



Universidades Lusíada

Ribeiro, André Marques, 1989-

A psicologia clínica no Serviço de Neuropsicologia

<http://hdl.handle.net/11067/672>

Metadados

Data de Publicação 2013-12-18

Resumo O presente relatório de estágio enquadra-se no programa curricular do 2º ano de Mestrado em Psicologia Clínica lecionado pela Universidade Lusíada de Lisboa. Este estágio académico decorreu no Centro Hospitalar Psiquiátrico de Lisboa (CHPL), no Serviço de Neuropsicologia, tendo a duração de nove meses (Novembro de 2012 a Julho de 2013). Este relatório focará o percurso do estágio académico, as atividades desenvolvidas e as aprendizagens adquiridas. Este abordará não só a Psicologia Clínica, mas ...

Palavras Chave Psicologia clínica - Prática profissional, Neuropsicologia, Centro Hospitalar Psiquiátrico de Lisboa. Unidade de Neuropsicologia - Ensino e estudo (Estágio)

Tipo masterThesis

Revisão de Pares Não

Coleções [ULL-IPCE] Dissertações

Esta página foi gerada automaticamente em 2024-09-21T10:29:53Z com informação proveniente do Repositório



UNIVERSIDADE LUSÍADA DE LISBOA

Faculdade de Ciências Humanas e Sociais

Instituto de Psicologia e Ciências da Educação

Mestrado em Psicologia Clínica

A psicologia clínica no Serviço de Neuropsicologia

Realizado por:

André Marques Ribeiro

Orientado por:

Prof. Doutor Manuel Carlos do Rosário Domingos

Supervisionado por:

Prof. Doutor António Martins Fernandes Rebelo

Constituição do Júri:

Presidente:

Prof. Doutor Carlos César Lima da Silva Motta

Arguente:

Prof.^a Doutora Tânia Gaspar Sintra dos Santos

Vogal:

Prof. Doutor José António Baião Carochinho

Dissertação aprovada em:

16 de Dezembro de 2013

Lisboa

2013



U N I V E R S I D A D E L U S Í A D A D E L I S B O A

Faculdade de Ciências Humanas e Sociais

Instituto de Psicologia e Ciências da Educação

Mestrado em Psicologia Clínica

A psicologia clínica no Serviço de Neuropsicologia

André Marques Ribeiro

Lisboa

Setembro 2013



UNIVERSIDADE LUSÍADA DE LISBOA

Faculdade de Ciências Humanas e Sociais

Instituto de Psicologia e Ciências da Educação

Mestrado em Psicologia Clínica

A psicologia clínica no Serviço de Neuropsicologia

André Marques Ribeiro

Lisboa

Setembro 2013

André Marques Ribeiro

A psicologia clínica no Serviço de Neuropsicologia

Relatório de estágio apresentado ao Instituto de Psicologia e Ciências da Educação da Faculdade de Ciências Humanas e Sociais da Universidade Lusíada de Lisboa para a obtenção do grau de Mestre em Psicologia Clínica.

Coordenadora de mestrado: Prof.^a Doutora Tânia Gaspar Sintra dos Santos

Supervisor de estágio: Prof. Doutor António Martins Fernandes Rebelo

Orientador de estágio: Prof. Doutor Manuel Carlos do Rosário Domingos

Lisboa

Setembro 2013

Ficha Técnica

Autor	André Marques Ribeiro
Coordenadora de mestrado	Prof. ^a Doutora Tânia Gaspar Sintra dos Santos
Supervisor de estágio	Prof. Doutor António Martins Fernandes Rebelo
Orientador de estágio	Prof. Doutor Manuel Carlos do Rosário Domingos
Título	A psicologia clínica no Serviço de Neuropsicologia
Local	Lisboa
Ano	2013

Mediateca da Universidade Lusíada de Lisboa - Catalogação na Publicação

RIBEIRO, André Marques, 1989-

A psicologia clínica no Serviço de Neuropsicologia / André Marques Ribeiro ; coordenado por Tânia Gaspar Sintra dos Santos ; supervisionado por António Martins Fernandes Rebelo ; orientado por Manuel Carlos do Rosário Domingos. - Lisboa : [s.n.], 2013. - Relatório de estágio do Mestrado em Psicologia Clínica, Instituto de Psicologia e Ciências da Educação da Universidade Lusíada de Lisboa.

I - REBELO, António Martins Fernandes, 1954-
II - DOMINGOS, Manuel Carlos do Rosário, 1953-
III - SANTOS, Tânia Gaspar Sintra dos, 1977-

LCSH

1. Psicologia clínica - Prática profissional
2. Neuropsicologia
3. Centro Hospitalar Psiquiátrico de Lisboa. Unidade de Neuropsicologia - Ensino e estudo (Estágio)
4. Universidade Lusíada de Lisboa. Instituto de Psicologia e Ciências da Educação - Teses
5. Teses - Portugal - Lisboa

1. Clinical psychology - Practice

2. Neuropsychology

3. Centro Hospitalar Psiquiátrico de Lisboa. Unidade de Neuropsicologia - Study and teaching (Internship)

4. Universidade Lusíada de Lisboa. Instituto de Psicologia e Ciências da Educação - Dissertations

5. Dissertations, Academic - Portugal - Lisbon

LCC

1. RC467.95.R53 2013

*Understanding 100% of anything is impossible. That's why we spend all our lives trying
to understand the thinking of others. That's what makes life so interesting.*

Yoshiyuki Sadamoto

Dedicatória:

Dedico este relatório a uma pessoa que me era muito querida e que infelizmente já não se encontra neste mundo. Mas, apesar de não estar presente fisicamente, o legado dele continua e as memórias e as saudades que deixa irão perdurar durante uma eternidade. Obrigado por tudo Avô. Sentimos a tua falta.

Agradecimentos:

Após finalizar este percurso e olhando para trás, deparo-me com todas as experiências por que passei neste período de estágio e sou incapaz de não estender o meu agradecimento a todos os que me apoiaram e acompanharam.

Agradeço, assim, a todos os profissionais do Serviço de Neuropsicologia, nomeadamente, à Dra. Gabriela que, sem ter a obrigação, deixou sempre uma porta aberta para me receber e ajudar com qualquer problema ou dificuldade que tivesse.

Às minhas colegas estagiárias, Teresa Hacamo e Fernanda Ferreira, com quem partilhei esta experiência e com quem aprendi muito.

E, em especial, ao meu orientador, Professor Doutor Manuel Domingos, que desde o primeiro dia se mostrou sempre disponível a ajudar e a apoiar em qualquer situação, quer fosse com os seus conhecimentos de vários anos e de várias áreas, ou os seus exemplos práticos que sempre me fascinaram. Obrigado por me ter facultado um ambiente de trabalho que tanto me ajudou a crescer, quer a nível profissional, quer a nível pessoal.

Estendo também os meus agradecimentos à minha família, nomeadamente à minha madrinha Luísa que, desde sempre, esteve presente na minha vida e me ajudou.

E, acima de tudo, ao meu Pai e à minha Mãe, cujo apoio e amor incondicional trouxeram-me até este patamar e continuam a puxar por mim e a acreditar que posso subir mais alto.

Um Grande OBRIGADO!

Resumo:

O presente relatório de estágio enquadra-se no programa curricular do 2º ano de Mestrado em Psicologia Clínica lecionado pela Universidade Lusíada de Lisboa. Este estágio académico decorreu no Centro Hospitalar Psiquiátrico de Lisboa (CHPL), no Serviço de Neuropsicologia, tendo a duração de nove meses (Novembro de 2012 a Julho de 2013). Este relatório focará o percurso do estágio académico, as atividades desenvolvidas e as aprendizagens adquiridas. Este abordará não só a Psicologia Clínica, mas também a área da Neuropsicologia, estabelecendo a complementaridade de ambas as áreas no tratamento dos pacientes.

O estágio académico dá a oportunidade de integrar no ambiente profissional de um local de trabalho, onde as aprendizagens adquiridas constituem uma mais valia, para o nosso futuro profissional. Ao longo do estágio tive a oportunidade de aplicar e aprofundar os conhecimentos teóricos adquiridos ao longo do curso, assim como de adquirir novas aprendizagens que contribuíram para a aquisição de experiência e competências profissionais, tornando este período de realização de estágio uma experiência verdadeiramente enriquecedora, quer a nível profissional, quer a nível pessoal.

Palavras-chave: Estágio académico; Psicologia Clínica; Neuropsicologia

Abstract

The present report of internship fits the curricular program of the 2nd year of Master's Degree in Clinical Psychology, lectured in Lusitana University of Lisbon. This internship took place in the Psychiatric Hospital Center of Lisbon (CHPL), in the Neuropsychology Service, having the duration of nine months (since november 2012 to July 2013). This report will focus on the course of the internship, the activities and the knowledge acquired. This will cover not only the Clinical Psychology, but also the area of Neuropsychology, establishing the complementarity of both areas in the treatment of patients. The internship provides the opportunity to integrate in the professional environment of a workplace, where the learning acquired constitute a far more valuable experience for our professional future. During the internship I had the opportunity to apply and deepen the theoretical knowledge acquired throughout the course, as well as acquire new learnings that have contributed to the acquisition of experience and professional skills, making this period of internship a truly fulfilling experience, both professionally and personally.

Keywords: Academic internship; Clinical Psychology; Neuropsychology

Índice:

- Dedicatória	i
- Agradecimentos	ii
- Resumo	iii
- Abstract	iv
- Introdução	1

1. Caracterização do Centro Hospitalar Psiquiátrico de Lisboa (CHPL)

1.1 - Breve História do CHPL	4
1.2 - Enquadramento Geral	5
1.3 - Estrutura Organizacional	6

2. Serviço de Neuropsicologia do CHPL

2.1 - Estrutura do Pavilhão de Neuropsicologia	7
2.2 - Os Objetivos do Serviço de Neuropsicologia	8
2.3 - A Metodologia do Serviço de Neuropsicologia	8
2.4 - Principais Atividades Desenvolvidas no Serviço de Neuropsicologia	10
2.5 - RehaCom – <i>Software</i> de Estimulação/Reabilitação Cognitiva	12
2.6 - População do Serviço de Neuropsicologia	13

3. Enquadramento Teórico

3.1 – A Psicologia Clínica

3.1.1 – Origem e Objectivos da Psicologia Clínica.....	15
3.1.2 - Relação Terapêutica.....	18

3.2 – A Neuropsicologia

3.2.1 - A Área da Neuropsicologia	19
---	----

3.2.2 - Neuropsicologia: Breve Historia	21
3.2.3 - Reabilitação e Avaliação Neuropsicológica	24
3.3 - Uma Introdução à Terapia Cognitivo-Comportamental (TCC)	26
3.4 - O Modelo de Beck: Tríade Cognitiva; Esquemas Cognitivos	
Disfuncionais; Distorções Cognitivos	29
3.5 – A Terapia Cognitiva de Beck	31
3.5.1 - A Depressão	34
3.5.2 - O Modelo Cognitivo da Depressão	36
3.6 - Perturbação de Pânico	38
3.6.1 - O Primeiro Ataque de Pânico	39
3.6.2 - Fatores de Vulnerabilidade	41
3.6.3 - A TCC e a Perturbação de Pânico	43
3.7 - O Papel da Psicologia no Envelhecimento	47
4. Casos Clínicos de Acompanhamento Psicológico	
4.1 - Provas Psicológicas e Provas Neuropsicológicas Aplicadas	53
4.2 - Caso Clínico 1: Carla	63
4.2.1 – Discussão de Caso.....	75
4.2.2 – Obstáculos à Intervenção.....	85
4.3 - Caso Clínico 2: Diana	87
4.3.1 – Discussão de Caso.....	96
5. Outras Atividades Desenvolvidas no Local de Estágio.....	101
6. Conclusão	107
7. Reflexão Final	109
8. Referências	110
Anexos	116

Introdução

O presente relatório de estágio insere-se no âmbito do estágio académico do 2º ano do Mestrado em Psicologia Clínica, lecionado pela Universidade Lusíada de Lisboa – Faculdade de Ciências Humanas e Sociais. O estágio realizou-se no Centro Hospitalar Psiquiátrico de Lisboa (CHPL), no Serviço de Neuropsicologia. Este teve a duração de nove meses, de Novembro de 2012, a Julho de 2013, com um total de mais de 510 horas.

Este relatório incidirá no percurso do estágio académico, as atividades desenvolvidas e as aprendizagens adquiridas ao longo dele. O estágio académico proporciona a oportunidade de integrar no ambiente profissional de um local de trabalho, onde a aquisição de conhecimentos e aprendizagens serão uma mais valia, preparando-nos para uma futura vida profissional.

Ao longo do estágio tive a oportunidade de aplicar e aprofundar os conhecimentos teóricos adquiridos ao longo do curso, assim como de aprender novos conhecimentos que contribuíram para a aquisição de experiência e competências profissionais, revelando-se este período de estágio uma experiência verdadeiramente enriquecedora, quer a nível profissional, quer a nível pessoal.

Tendo o meu estágio decorrido no Serviço de Neuropsicologia, tive a oportunidade de explorar e adquirir conhecimentos de uma área, que até à data, me era relativamente desconhecida. Esta ausência inicial de informação e competências, não impediu a minha adaptação no local de estágio, uma vez que todas as pessoas pertencentes ao serviço, desde o orientador, os profissionais do serviço ou outros estagiários, mostraram, desde o primeiro dia, disponibilidade para me elucidar e, acima de tudo, de me instruir nesta área. Foi preciso adquirir alguns conhecimentos básicos através da consulta de bibliografia especializada e da observação direta das atividades desenvolvidas no serviço, o que acredito ter sido fundamental para a minha inserção no

local de estágio, assim como para o meu desenvolvimento profissional. Outra componente que considero de extrema importância, foi o relevo que se dava à componente prática, ao contacto direto com os pacientes e familiares destes. Estas experiências levaram-me a interagir com um grande número de pessoas, quer pacientes e seus familiares, quer outros profissionais de saúde dentro e fora do serviço. Sempre existiu um grande sentimento de ajuda, apoio e colaboração entre os profissionais do serviço, procurando sempre o melhor para os seus pacientes, criando por sua vez um excelente ambiente e local de trabalho.

Algo que me foi instruído desde o primeiro dia e ao longo do estágio, foi a importância de cada paciente que vem ao serviço, a fim de evitar a generalização, pois cada paciente tem uma história única e, apesar de poderem sofrer da mesma patologia, quer fosse perturbações de humor, perturbações de ansiedade, pacientes com tumores cerebrais, vítimas de AVC's (Acidente Vascular Cerebral), etc., a maneira como sentem, sofrem e vivenciam o seu mal-estar é diferente de pessoa para pessoa. Estes indivíduos devem ser vistos não como "mais um paciente", mas sim como sendo "uma nova pessoa que precisa de ajuda". Deste modo, propunha-se uma visão, digamos, mais "holística" da pessoa, observando-a não apenas pela doença que tinha, mas também por todas as partes que a constituem. Pois uma pessoa não é definida somente pela doença que tem. O ser humano é algo muito mais complexo e de difícil interpretação. Seguindo este raciocínio, a família e as pessoas mais próximas do paciente fazem parte do seu universo, estando assim envolvidas no processo de tratamento, pois a doença raramente afeta só o paciente, assim como este é afetado por tudo o que o rodeia e que faz parte do seu universo. O ser humano nunca se encontra isolado. É, sim, um sistema aberto, interagindo e estabelecendo conexões com o exterior, afetando e deixando-se afetar por

estas mesmas ligações, quer com consequências negativas, quer com consequências positivas.

Por norma, o tratamento não termina com o paciente, sendo alargado às pessoas mais próximas deste. Esta foi outra vertente abordada diariamente no local de estágio, pois era comum a presença de familiares de pacientes com diagnósticos mais complicados, que precisavam de apoio para lidar com a situação que se lhes deparava. É comum haver um certo nível de frustração, cansaço e *stress* entre cuidadores e familiares, especialmente quando o paciente teve uma grande perda de capacidade cognitiva repentina (normalmente devido a um traumatismo crânio-encefálico, AVC, entre outros) e a recuperação ou é muito lenta, ou quando muito pouco se pode fazer, a não ser tentar impedir o progresso dos efeitos da doença. Deste modo, o paciente não é o único a receber o apoio e o tratamento que necessita, pois a melhoria deste passa também pelo bem-estar das pessoas que o rodeiam e que fazem parte do seu universo.

O presente relatório de estágio, estrutura-se da seguinte forma: Caracterização do CHPL e do Serviço de Neuropsicologia, onde se realizou o estágio académico; as Principais Atividades Desenvolvidas no local de estágio; Enquadramento Teórico que aborda a Psicologia Clínica e o Papel do Psicólogo Clínico; a Área da Neuropsicologia; a Perturbação Depressiva Major, a Perturbação de Pânico, Terapia Cognitivo-Comportamental, e o Papel da Psicologia no Envelhecimento; exposição e discussão de dois casos clínicos de duas pacientes que usufruíram de Acompanhamento Psicológico; outras Atividades Desenvolvidas no Local de Estágio; Conclusão e Reflexão Final.

1. Caracterização do Centro Hospitalar Psiquiátrico de Lisboa (CHPL)

1.1 - Breve História do CHPL

Situado do centro da cidade de Lisboa, o Centro Hospitalar Psiquiátrico de Lisboa é constituído por 33 pavilhões e espaços verdes que ocupam cerca de 20 hectares. Os pacientes encontram-se divididos em grupos específicos por estes mesmos pavilhões, limitando assim o contacto entre estes. Os espaços verdes que envolvem os pavilhões transmitem a sensação de tranquilidade e relaxamento, vantajoso para os pacientes. A construção deste hospital teve como principal impulsionador Júlio de Matos.

Em 1912 o Professor Júlio de Matos, primeiro professor de Psiquiatria da Faculdade de Lisboa, apresenta o projeto para a construção de um hospital psiquiátrico com a estrutura pavilhonar de 40 edifícios, juntamente com parques e jardins, numa área não inferior a 20 hectares.

Iniciada a obra em 1913, esta teve vários percalços até ser finalizada. O lento processo foi principalmente devido à falta de verbas do estado. Em 1920, com a participação de Portugal na Primeira Guerra Mundial, os fundos destinados à construção do hospital foram substancialmente reduzidos. No entanto, a construção do hospital nunca paralisou completamente, apenas tomou um caminho mais moroso. Mais tarde, em 1932, o governo decide investir uma vasta verba, com vista a concluir a obra, tendo esta sido retomada no ano seguinte, com a sua conclusão em 1942.

Aberto ao público desde dia 2 de Abril de 1942, o Hospital Júlio de Matos (atual CHPL) encontra-se desde então em funcionamento, tendo como objetivo principal o atendimento de indivíduos com patologia psiquiátrica. Pretende-se, assim, intervir no paciente a nível da prevenção, tratamento e reabilitação, tendo esta última o objetivo de reinserir o paciente na sociedade.

Dez anos após a inauguração do hospital, este provou o seu mérito, sendo considerado um dos maiores e melhores hospitais da época. Atualmente, atuando nas áreas da saúde mental e da reabilitação, o hospital oferece diversos serviços, entre os quais: consultas de psiquiatria (geral e especializadas) e de outras especialidades (neurologia, medicina interna, endocrinologia, sexologia, estomatologia); internamentos de agudos e de doentes de evolução prolongada; serviço de reabilitação com residências de treino e transição; psicologia; psicoterapia comportamental; psiquiatria forense; meios complementares de diagnóstico (análises, eletroencefalografia, radiologia); grupo de teatro terapêutico e equipas comunitárias multidisciplinares (Revista de Psiquiatria, 1988).

1.2 - Enquadramento Geral

O Centro Hospitalar de Lisboa criado pela Portaria nº 1373/2007 de 19 de Outubro, integrou os Hospitais Júlio de Matos e Miguel Bombarda. Sendo um estabelecimento público do Serviço Nacional de Saúde, enquadrado no sector público administrativo, é dotado de personalidade jurídica e de autonomia administrativa, financeira e patrimonial, regendo-se pelo Decreto-Lei nº 188/2003 de 20 de Agosto e pelas normas em vigor para o Serviço Nacional de Saúde.

O CHPL fica localizado na Avenida do Brasil, nº 53, onde grande parte dos edifícios existentes na área estão ocupados por outras entidades do Ministério da Saúde ou com ele relacionados. Devido ao encerramento definitivo do Hospital Miguel Bombarda, em 20 de Fevereiro de 2012, os pacientes foram transferidos para o Hospital Júlio de Matos, atual CHPL.

1.3 - Estrutura Organizacional

O Centro Hospitalar encontra-se organizado em 5 áreas clínicas assistências (Serviços Locais Sectorizados de Psiquiatria e Saúde Mental):

1. Unidade para tratamento de doentes com problemas de abuso e dependência ao álcool (UTRA). Como diz o nome, nesta unidade faz-se o acompanhamento e tratamento de indivíduos com problemas de abuso e dependência de álcool.
2. Serviço de Doentes de Evolução Prolongada. O Serviço de Residentes presta cuidados a doentes de evolução prolongada, desenvolvendo programas de desinstitucionalização em articulação com a Rede de Cuidados Continuados Integrados de Saúde Mental, para efeitos residenciais e assistenciais.
3. Serviço de Reabilitação Psicossocial, que integra uma Unidade de Convalescença, uma Unidade de Treino Residencial, 5 Unidades de Vida Apoiada e 3 Unidades de Vida Autónoma, neste último caso em 3 apartamentos, localizados fora do Centro Hospitalar, em bairros residenciais. Este Serviço desenvolve programas de Reabilitação Psicossocial, designadamente de Treino de Atividades de Vida Diária, Terapia Ocupacional, Formação Profissional e de Emprego Protegido, e Teatro Terapêutico para doentes em diferentes processos e estádios de reabilitação.
4. Serviço de Psiquiatria Geriátrica e Hospital de Noite. O Serviço de Psiquiatria Geriátrica destina-se a prestar cuidados diferenciados a doentes com idades superiores a 65 anos.
5. Serviço de Psiquiatria Forense, que dispõe de 32 camas para tratamento sob custódia de doentes inimputáveis, a cumprir medidas de segurança por sentença judicial. Cabe ainda a este serviço, a realização de exames e perícias médico-legais solicitadas pelos Serviços Judiciais.

O CHPL dispõe ainda de um Serviço de Psicologia e Psicoterapias, bem como de Unidades de Neurofisiologia, de Eletroconvulsivoterapia, de Patologia Clínica e de Radiologia.

O CHPL encontra-se dividido por 5 Sectores Locais designados por Sectores A, B, D, S e C+L, correspondem cada um a áreas assistenciais geodemográficas distintas espalhadas pelo CHPL, dispondo cada um de uma enfermaria para internamento de doentes agudos, consultas externas, hospitalização parcial, áreas de dia e intervenção na comunidade.

Passo a apresentar o Serviço de Neuropsicologia dentro do CHPL, onde ocorreu o meu estágio académico.

2. Caracterização do Serviço de Neuropsicologia do CHPL

2.1 - Estrutura do Pavilhão de Neuropsicologia

O serviço de Neuropsicologia do CHPL situa-se no Pavilhão 17-A (ANEXO 1), juntamente com os serviços de Neurofisiologia e Eletroconvulsivoterapia, sendo o serviço de Neuropsicologia parte integrante do Serviço de Psicologia. A Unidade de Neuropsicologia do Serviço Central de Psicologia Clínica do Hospital Júlio de Matos foi criada em Julho de 1983 com o objetivo de proporcionar um melhor atendimento ao doente neurológico, através de exames clínicos das funções nervosas e de processos de recuperação e apoio ao doente com lesão cerebral.

Integram o serviço de Neuropsicologia o Diretor de Serviço e uma equipa composta por duas psicólogas e uma psicopedagoga. Este pavilhão é composto por diversas salas destinadas às especificidades de cada serviço, nomeadamente: secretariado/receção, electroencefalografia, electroconvulsivoterapia, três gabinetes de

neuropsicologia, uma sala de espera, duas casas-de-banho e uma sala para o uso e descanso dos funcionários do serviço.

Este ramo das ciências neurocomportamentais, tem como objetivo o estabelecimento de relações entre as estruturas e o funcionamento e o comportamento, em situações normal ou patológica.

2.2 - Os Objetivos do Serviço de Neuropsicologia

O serviço de Neuropsicologia tem como principais objetivos a assistência a doentes com compromisso encefálico causador de perturbações da actividade cognitiva, do comportamento, da esfera emocional e da personalidade. Deste modo, as atividades no serviço passam pela realização de exames neuropsicológicos e de programas de estimulação e reabilitação cognitivo-operativa, bem como no acompanhamento e apoio aos cuidadores.

2.3 - A Metodologia do Serviço de Neuropsicologia

O Serviço de Neuropsicologia incide, principalmente, em dois aspetos fundamentais: a clínica e a investigação. Apesar da investigação ser uma área bastante importante no domínio da Neuropsicologia, tal como em outros, a clínica deverá ter sempre um valor acrescido face à experimentação e investigação. Citando Domingos (1983), *a investigação deve derivar da clínica, nunca subordinando esta última aos interesses da primeira* (Boletim da Biblioteca do Hospital Júlio de Matos, 1983). Assim sendo, primeiramente, deve ter-se a preocupação em atender as necessidades do paciente com alterações das funções nervosas, através de um diagnóstico pormenorizado, de uma reabilitação efetiva e de uma constante colaboração com os

diversos sectores hospitalares de que o doente dependa (Psicologia Clínica, Neurologia, Neurocirurgia, Neuroradiologia, Psiquiatria, entre outros).

Em segundo lugar, deve proceder-se a elaboração e execução de projectos de investigação que levem, principalmente, a uma melhoria dos meios técnicos de Diagnóstico e Terapêutica dos pacientes com alterações das funções nervosas. Neste sentido, na metodologia do serviço, durante o Diagnóstico do paciente, existem dois pontos fundamentais em que este se deve focar: a amplitude e a brevidade do exame. O paciente não deverá estar limitado no que toca ao tempo do exame. No entanto, deve ser estabelecido um tempo máximo de aplicação, pois os níveis de capacidade de resistência à fadiga e a concentração estão em princípio reduzidos, uma vez que estamos a lidar com pacientes portadores de lesões cerebrais. Assim sendo, prolongar em demasia o tempo de exame poderá trazer consequências negativas ao próprio paciente, derivadas do cansaço experienciado por este. O tempo não é, e não pode ser, um fator limitativo na avaliação, pois o paciente será re-examinado a curto-prazo com vista a completar o processo clínico, o que fornecerá um perfil mostrando as possíveis alterações neuropsicológicas, de modo a poder proceder-se à elaboração e execução de um plano terapêutico.

Após a realização do Diagnóstico, segue-se a Terapêutica. O plano terapêutico é único para cada paciente. Apesar das patologias serem as mesmas, a maneira como os pacientes as vivenciam difere de indivíduo para indivíduo. Deste modo, o plano terapêutico deve ser adaptado não só às patologias do paciente, como às suas características únicas. No plano terapêutico, deve ter-se em conta os distúrbios existentes no paciente, tais como: Distúrbios da Atenção e Concentração; Distúrbios da Memória; Distúrbios da Capacidade de Reação; Distúrbios do Raciocínio Lógico e

Funções Executivas; Distúrbios da Aptidão Espacial; Distúrbios Visuais; Distúrbios da Coordenação Visuo-motora.

Deve ter-se em conta o diagnóstico do paciente e o tipo de paciente com quem estamos a trabalhar, de modo a podermos elaborar um programa eficaz que possamos aplicar. Todo o processo de diagnóstico e terapêutica visa o bem-estar e a evolução contínua do paciente, de modo a que este consiga ter uma melhor qualidade de vida.

2.4 - Principais Atividades Desenvolvidas no Serviço de Neuropsicologia

As atividades desenvolvidas no Serviço de Neuropsicologia encontram-se registadas no “Diário de Estágio” (Anexo 8). Estas atividades incluíram a leitura de processos de pacientes, discussão de casos, reuniões de *staff*, acompanhamento, reabilitação e estimulação cognitiva de pacientes regulares, apoio aos cuidadores informais (familiares) destes pacientes, realização de avaliações neuropsicológicas e elaboração de relatórios neuropsicológicos. A leitura de processos dos pacientes é uma das atividades que se realizam diariamente no local de estágio, pois é necessário o conhecimento dos processos dos pacientes que são consultados no dia, de modo a poder preparar-se o programa de Estimulação e Reabilitação Neuropsicológica indicado para o paciente. Estes processos, também designados por “Processos do Dia”, contêm informações relevantes de cada paciente inscrito no serviço, assim como o programa de reabilitação proposto e o seu progresso em cada sessão. Nestes processos registam-se observações relevantes do paciente em cada sessão, tais como dificuldades apresentadas, mudanças de humor, etc.

A actividade clínica no serviço de Neuropsicologia pode ser dividida em duas componentes principais: a Avaliação Neuropsicológica e a Intervenção Neuropsicológica.

A Avaliação Neuropsicológica ocorre em duas situações específicas: (1) o paciente vem uma primeira vez ao serviço com um pedido para fazer uma avaliação neuropsicológica; ou (2) caso seja preciso fazer uma reavaliação a um paciente que já se encontra inserido no Serviço de Neuropsicologia, e se pretende ver a evolução que teve desde a última avaliação. O paciente que vem ao serviço pela primeira vez, normalmente vem encaminhado pelos psiquiatras ou médicos de família, com um pedido de realização de uma Avaliação Neuropsicológica.

A Avaliação Neuropsicológica começa pela recolha de informação sobre o paciente, através da aplicação do Inventário de Sintomatologia Neuropsicológica (ISNN/MD1). Por norma, os pacientes fazem-se acompanhar por um familiar, que também poderá contribuir na recolha de informação, caso o paciente tenha dificuldades. Após a recolha de informação, aplica-se o Exame Neuropsicológico (MD01) sendo este constituído por um conjunto de provas que pretendem avaliar certas capacidades cognitivas do paciente, tais como: a orientação auto-psíquica, temporal e espacial; a atenção; o cálculo (a existência de anaritmia ou acalculia); memória; compreensão da linguagem oral e da linguagem escrita (existência de afasias ou agnosias); lesões no córtex pré-frontal; e existência de apraxias. Caso seja necessário, poderão ser aplicadas outras provas que contribuam para a elaboração do Relatório Neuropsicológico.

Uma vez concluída a Avaliação Neuropsicológica, elabora-se o Relatório Neuropsicológico e, com base nos resultados obtidos, o paciente poderá ou não ser inserido no Programa de Reabilitação Neuropsicológica. Caso o paciente seja inserido, são marcadas sessões semanais ao longo de 10 semanas e é elaborado um programa de estimulação/reabilitação cognitiva, consoante as necessidades do paciente. No final destas 10 sessões, ou após seis meses da última avaliação, é feita uma Reavaliação Neuropsicológica, para observar a existência ou não de uma melhoria face à avaliação

anterior. Conforme os resultados desta reavaliação, o programa de estimulação/reabilitação poderá sofrer alterações, estando sempre presente o objetivo de aumentar o bem-estar do paciente.

Em relação à Intervenção Neuropsicológica, esta abrange a reabilitação/estimulação cognitiva, bem como o suporte emocional, a modificação de comportamentos e a psicoeducação aos cuidadores informais (como os familiares). A Reabilitação Cognitiva pode ser assistida por computador, através do programa de Estimulação/Reabilitação Cognitiva designado RehaCom, ou usando técnicas de papel e lápis. Os processos cognitivos que são treinados são a orientação, a linguagem, a atenção, a memória, o cálculo, as praxias, as gnosias, a espacialidade e as funções executivas (pré-frontal). Cada sessão de Estimulação/Reabilitação Cognitiva pode durar entre 15 a 30 minutos, dependendo do paciente e do seu grau de capacidade de resistência à fadiga e da concentração pois, uma vez que estes pacientes sofrem de lesões cerebrais, estas suas capacidades estarão, em princípio, reduzidas.

2.5 - RehaCom – *Software* de Estimulação/Reabilitação Cognitiva

Como foi anteriormente referido, para além das técnicas de papel e lápis usadas em consultas de estimulação/reabilitação cognitiva é, principalmente, usado um *software* designado RehaCom. O programa informático RehaCom, usado pelos pacientes do Serviço de Neuropsicologia, é um meio interativo e computarizado de fazer reabilitação cognitiva. O RehaCom permite a ativação e estimulação de vários domínios cognitivos tais como a atenção, a memória, os processos visuo-espaciais, o funcionamento executivo e a coordenação visuo-motora (Hasomed, 2012; Fernández, Bringas, Salazar, Rodríguez, Garcia & Torres, 2012). Com base na sintomatologia do paciente, é elaborado, no próprio programa, um plano de exercícios de

estimulação/reabilitação que possui diversos níveis de dificuldade e que vão aumentando à medida que o paciente vai completando tarefas mais simples. Uma outra vantagem do RehaCom é a possibilidade de se armazenar os resultados de cada sessão permitindo assim, no final de cada sessão, obter um gráfico com o processo evolutivo das sessões, permitindo observar se realmente houve progresso, retrocesso ou estagnação por parte do paciente.

Vários estudos, entre eles um estudo de Fernández e colaboradores (2012), mostraram as vantagens e os resultados positivos que pacientes com lesões cerebrais demonstram ao fim de várias sessões de reabilitação cognitiva. Numa amostra total de 50 pacientes com lesões cerebrais, foram efetuadas ao longo de 12 semanas consultas bissemanais. Após este período, foi observado que todos os pacientes mostravam uma diminuição do défice cognitivo, tendo também demonstrado uma maior rapidez para completar quer tarefas simples, quer tarefas mais complexas, tendo sido a memória a área que maior evolução teve ao longo das sessões.

Com base neste estudo, e com a experiência recolhida durante o estágio no Serviço de Neuropsicologia, pode afirmar-se que a estimulação cognitiva sustentada é o princípio básico na recuperação funcional de indivíduos com lesões cerebrais. Deste modo, é extremamente importante que este tipo de pacientes consiga ter conhecimento e acesso a estes meios de tratamento, de modo a aumentar o seu bem-estar e a sua qualidade de vida.

2.6 - População do Serviço de Neuropsicologia

A população-alvo do serviço de Neuropsicologia abrange qualquer indivíduo que tenha um compromisso encefálico causador de perturbações da actividade cognitiva, do comportamento, da esfera emocional e da personalidade. A maioria dos pacientes do

serviço fazia parte de uma população mais idosa, embora existissem pacientes de faixas etárias mais baixas.

O horário de trabalho no Serviço de Neuropsicologia encontrava-se dividido pela parte da manhã, cujo horário é das 8:00 às 13:00 horas, e pela parte da tarde, sendo este horário das 14:00 às 16:00 horas. Este horário costumava prolongar-se, uma vez que o fluxo de pacientes é contínuo, chegando a atender-se, em cada gabinete, uma média de oito pacientes por dia.

Como já foi referido, cada paciente tem o seu próprio programa de estimulação/reabilitação, que pode ser ajustado ou alterado conforme as suas necessidades. E, como já foi referido, para além do uso do RehaCom, alguns pacientes participam em exercícios de papel e lápis, trabalhando a memória, nomeação, etc.; sendo, ainda, sugerido que façam pequenos “trabalhos de casa” (e.g. sopa-de-letras, jogos de “descubra as diferenças”, entre outros), que obriguem o paciente a fazer alguma “ginástica mental”, contribuindo para uma evolução positiva do paciente.

Ao longo do período de estágio atendi cerca de 50 pacientes no Serviço de Neuropsicologia, com idades dos 21 aos 82 anos, tendo feito um acompanhamento regular da maior parte. Somente a uma pequena percentagem destes pacientes não foi feito um acompanhamento regular, uma vez que não ficaram inseridos no Programa de Estimulação/Reabilitação Cognitiva do serviço, ou por não quererem, ou por não haver necessidade.

3. Enquadramento Teórico

3.1 - A Psicologia Clínica

3.1.1 – Origem e Objectivos da Psicologia Clínica

A Psicologia Clínica tem uma história longa, existindo registos desde finais do século XIX, altura em que Lightner Witmer introduziu pela primeira vez a expressão “Psicologia Clínica”, tendo mais tarde apresentado um método de investigação e de instrução nesta mesma área. Witmer deu vários contributos para os campos da psicologia e da educação, tendo focado maioritariamente o seu trabalho em crianças, acabando por fundar o primeiro laboratório de psicologia clínica nos Estados Unidos da América. Apesar dos grandes contributos que Witmer teve na actual psicologia clínica, o mesmo não se encontra muito presente nos livros de história, havendo muito pouca informação sobre o mesmo (Ribeiro & Leal, 1996; Thomas, 2009).

Apesar do papel de Witmer no final do século XIX, foi somente após a Segunda Guerra Mundial, nos anos 50 do século XX, que nos Estados Unidos da América e na Europa a Psicologia Clínica se desenvolveu e alcançou uma maior notoriedade. Esta situação deveu-se, principalmente, à necessidade de tratar dos soldados e outras vítimas da guerra que sofriam de perturbações mentais (Ribeiro & Leal, 1996).

Entre a Primeira e Segunda Guerras Mundiais, em 1920, foi estabelecido na APA (*American Psychological Association*) o primeiro comité de certificação em Psicologia Clínica. Foi depois mais tarde, após a Segunda Guerra Mundial, que Shakow, presidente do Comité de Treino em Psicologia Clínica da APA em 1947, caracteriza a área de Psicologia Clínica como a: *área de conhecimento e de habilidades que visa ajudar pessoas com desajustamentos comportamentais ou perturbações mentais, a alcançar modos mais satisfatórios de ajustamento pessoal ou de auto-expressão*. A

Psicologia Clínica surgiu, assim, como alternativa ao modelo médico da altura, propondo-se procurar e explorar explicações para os comportamentos de certos pacientes que, até à data, eram desconhecidas (Ribeiro & Leal, 1996; Brito, 2008; Miranda, 2013).

A Psicologia Clínica distingue-se das restantes áreas psicológicas principalmente pela maneira de pensar e atuar. Esta tem como objetivo (Brito, 2008; Miranda, 2013): o estudo das perturbações mentais (depressão, ansiedade, entre outras) e as suas manifestações psíquicas; a avaliação e o diagnóstico; assim como a prevenção e o tratamento através do uso de psicoterapias ou aconselhamento para a diminuição/extinção do sofrimento psíquico. Abrange uma população diversa desde crianças e adolescentes, a adultos e idosos, com o único objetivo de melhorar a condição em que o paciente se encontra, ou seja, pôr termo ao sofrimento psíquico, contribuindo para uma reestruturação bio-psico-social, assim como um bem-estar acrescido. Para que a eficácia do tratamento seja maximizada, é necessário criar um espaço para atender o paciente no qual este se sinta confortável e seguro (Miranda, 2013). O paciente tem de se sentir confortável o suficiente para expressar todas as suas problemáticas, medos e sofrimentos, de modo a que o psicólogo, juntamente com o paciente, consiga trabalhar para aliviar o mal-estar e sofrimento do mesmo. Para que o paciente confie no psicólogo o suficiente para partilhar a sua privacidade, as suas preocupações, há que construir uma relação terapêutica entre paciente e terapeuta. Esta relação terapêutica será explorada mais à frente.

Como já foi referido, segundo Brito (2008), o principal objetivo da Psicologia Clínica passa pelo estudo, a avaliação, o diagnóstico, o apoio e o tratamento do sofrimento psíquico no paciente. Para tal os psicólogos clínicos participam em três tipos de prevenção (Reisman, 1976): a primária, que corresponde à divulgação de informação

para a população de que o mal-estar psicológico é algo que pode ser reduzido; a secundária, que passa pelo diagnóstico precoce e um tratamento efetivo; e a terceira que corresponde ao processo de reabilitação do paciente. Estes três tipos de prevenção procuram contribuir para uma diminuição do sofrimento psíquico dos pacientes. O psicólogo deverá ter em consideração o funcionamento afetivo, cognitivo, comportamental e social do paciente, ou seja, o sujeito, a família e o seu suporte social, pois nem todos os pacientes sentem o mesmo tipo de sofrimento.

Existe uma expressão em Latim que pode ser aplicada à exclusividade de cada paciente: *sui generis*, que traduzido significa “único”. Esta é a característica presente em todos os pacientes na qual o psicólogo se deve focar. O psicólogo clínico deve ver cada paciente como sendo único e, por conseguinte, diferente de todos os outros. Podemos mesmo referir-nos a uma “teoria da singularidade”, como forma de descrever a importância e a unicidade de cada indivíduo.

O ser humano é um aglomerado de experiências de vida e da maneira como as interpreta. Indivíduos com as mesmas experiências de vida podem interpretá-las de maneira diferente, onde tal interpretação vai moldar o indivíduo de maneira exclusiva, tornando-o, assim, diferente de todos os outros. Todos os pacientes, apesar de algumas semelhanças, não deixam de ser indivíduos com histórias e maneiras de ver o mundo diferentes dos outros. Por esta mesma razão, o psicólogo é obrigado a desenvolver estratégias para conseguir responder às necessidades de cada paciente. Assim sendo, cada paciente é um desafio para o psicólogo e este tem que se adaptar às problemáticas exclusivas de cada um de modo a conseguir proporcionar-lhes um maior bem-estar.

Pelo que foi referido, a Psicologia Clínica, e o papel do Psicólogo Clínico, pode assim ser visto como a aplicação dos conhecimentos e métodos de vários campos práticos da psicologia que pretendem a promoção e manutenção da saúde física e mental

do paciente, assim como a prevenção, avaliação e tratamento de problemas mentais e/ou físicos, nas quais as influências psicológicas podem contribuir para um alívio e diminuição do mal-estar do paciente (Ribeiro & Leal, 1996; Brito, 2008; Miranda, 2013). Há, também, que ter em consideração que o papel do Psicólogo Clínico é bastante vasto. O trabalho que este pode exercer não deve ser restringido, havendo a necessidade de adaptação por parte deste a cada instituição onde exerce a atividade, assim como às necessidades existentes nesse contexto.

3.1.2 - Relação Terapêutica

A relação terapêutica é algo fulcral na psicologia clínica, em especial para haver progresso terapêutico, pois esta é a base de todo o processo. A relação paciente/psicólogo deve ter uma fundação sólida e equilibrada, pois será a partir daí que o processo terapêutico terá início. A relação terapêutica deve ser construída com especial atenção: às características do terapeuta (como a empatia, sinceridade, entre outros); à interação terapêutica (confiança e importância do *rapport*); à colaboração terapêutica; e às reacções de transferência e contratransferência durante as sessões. Segundo Beck e Alford (2000), para além de existir um foque na parte cognitiva, a relação terapêutica tem uma importância semelhante no tratamento do paciente, uma vez que a própria relação terapêutica é terapêutica, pois tem um impacto interpessoal positivo no paciente. Este deve ser capaz de ver o terapeuta como alguém que o quer e pode ajudar.

Uma citação de Monica Harris (1994), aborda exatamente a natureza da relação terapêutica: *A relação terapêutica é diferente de qualquer outra. Na esperança de encontrar alívio dos problemas existenciais, uma pessoa revela paixões, dores, e memórias amargas a um quase estranho total. O relacionamento não é recíproco e é*

temporário e não segue os padrões tradicionais que governam as nossas outras interações com as pessoas. (citado em Beck & Alford, 2000, página 50)

Esta citação indica assim a exclusividade da relação terapêutica, e a importância de esta ser bem estabelecida, de modo a que o paciente se sinta confortável em partilhar todos os seus pensamentos e preocupações. A relação paciente-terapeuta deve ser vista, não como uma relação normal (por exemplo de amizade), mas sim como uma relação que pretende ajudar o paciente. Beck e Alford (2000) salientam a relação terapeuta-paciente como sendo similar à relação professor-aluno, onde o professor é o veículo que vai levar o aluno ao seu aperfeiçoamento, ou no caso do paciente-terapeuta, ao seu melhoramento. Com a ajuda do terapeuta o paciente irá procurar um aumento do seu bem-estar.

3.2 - A Neuropsicologia

3.2.1 - A Área da Neuropsicologia

A Neuropsicologia é uma área que une a psicologia e a neurologia (especialidade médica que lida com o diagnóstico e tratamento dos distúrbios estruturais do sistema nervoso), e que incide nas relações entre a estrutura e o funcionamento do cérebro e o comportamento (Thiers, Argimon & Nascimento, 2007; Rivero, 2007). É através da análise entre as alterações das funções cognitivas e os comportamentos consequentes das lesões cerebrais, que a Neuropsicologia se insere. Esta surgiu entre o final do século XIX e início do século XX, após a Primeira e Segunda Guerra Mundial, altura em que se estudavam as lesões cerebrais de soldados feridos na guerra, que resultavam em alterações de comportamento, humor, memória, linguagem, raciocínio, etc. Estes estudos conduziram a uma maior compreensão das funções cerebrais, e no controlo destes processos (Rivero, 2007; Beaumont, 2008).

No período pós-guerra ocorreu um grande desenvolvimento e destaque da Neuropsicologia. No entanto, esta apoiou-se em várias áreas de conhecimento, até se tornar aquilo que é hoje. Existe uma área em particular, a Neurofisiologia, que em muito contribuí, e continua a contribuir, para o crescimento e acreditação da Neuropsicologia. A Neurofisiologia permite o conhecimento dos mecanismos fundamentais do funcionamento cerebral que, por sua vez, ajudam na elaboração de explicações a nível comportamental, fornecendo conhecimentos indispensáveis à prática da Neuropsicologia. Esta utiliza também, informações de outras áreas da saúde, adaptando os métodos utilizados nessas áreas, de modo a que tornem o trabalho da Neuropsicologia mais eficaz. O material recolhido de diferentes áreas, tais como a Psicologia Clínica, a Psicologia Cognitiva, a Psicologia Experimental, a Psicolinguística, entre outras, é implementado na própria Neuropsicologia, consolidando assim a prática desta (Anais Portugueses de Psiquiatria, 1949).

Uma vez que a Neuropsicologia recebe dados provenientes de várias áreas, também o psicólogo clínico tem um papel ativo em neuropsicologia. Segundo Rao (1996) (citado por Thiers, Argimon & Nascimento, 2007) a Neuropsicologia Clínica é maioritariamente praticada por psicólogos clínicos, que estão encarregados de aplicar os conhecimentos científicos provenientes da pesquisa, para avaliar e tratar indivíduos que tenham a suspeita de disfunção cerebral. O psicólogo clínico em Neuropsicologia tem o papel clínico de participar no diagnóstico e na elaboração de programas de reabilitação para pacientes com lesão cerebral.

Uma vez abordada a Neuropsicologia, é importante definir o que é a doença neurológica, tendo esta por base alterações morfológicas das estruturas nervosas, sendo de parte todas aquelas em que não há evidência no exame neurológico ou nos exames complementares, de perturbação estrutural ou orgânica do sistema nervoso (Sá &

colaboradores, 2009). Temos como alguns exemplos de doenças neurológicas a afasia, o aneurisma, Doença de Alzheimer, entre outros.

3.2.2 - Neuropsicologia: Breve Historia

Apesar da Neuropsicologia ser uma área relativamente recente, os primórdios do seu desenvolvimento remontam ao século XIX. Foi somente em 1913 que Osler usou pela primeira vez o termo Neuropsicologia, na tentativa de criar uma relação entre os comportamentos dos seres humanos e os processos intelectuais, representando uma nova abordagem no estudo do cérebro. Anos mais tarde, Hebb (1949) utilizou o mesmo conceito na sua obra, *The Organization of Behaviour: A Neuropsychological Theory*, com o objetivo de apresentar a ideia que o conhecimento do cérebro e seu funcionamento é fulcral para a compreensão do comportamento humano (Sá & colaboradores, 2009).

Retrocedendo ao século XIX, Wallace e Darwin, dois dos investigadores que mais contribuíram para a teoria da evolução, desenvolveram teorias que envolviam o relacionamento entre o cérebro e o comportamento, conseguindo explicar o comportamento racional através do funcionamento do sistema nervoso. Ainda no mesmo século, apesar de atualmente desacreditada, a Frenologia, desenvolvida pelo médico alemão Franz Gall, foi a primeira teoria que colocou em cima da mesa a possibilidade de que diferentes partes do cérebro têm diferentes funções. Ao desenvolver esta teoria, Gall tornou-se no pioneiro da Neuropsicologia (Sá & colaboradores, 2009; Kristensen, Almeida & Gomes, 2001; Beaumont, 2008).

Nos anos que se seguiram, vários autores deram a sua contribuição à Neuropsicologia, nomeadamente: Pierre Broca, Karl Wernicke, Alexander Luria, entre outros.

Broca, com base em avaliações clínicas e estudos anatómicos, conseguiu associar o hemisfério esquerdo com a produção da fala, definindo a afasia como sendo consequência de uma lesão frontal esquerda, argumentando que a linguagem era como o comportamento, em que ambos eram controlados por determinadas áreas do cérebro e que caso estas fossem afetadas levaria a que ocorressem alterações no indivíduo. Wernicke, seguindo os passos de Broca, definiu dois tipos de afasia: afasia motora, que se caracterizava pelos pacientes compreenderem a linguagem, mas falarem muito pouco; e a afasia sensitiva, em que a capacidade de falar não está afetada, mas a linguagem é inapropriada e a compreensão está afetada (Kristensen, Almeida & Gomes, 2001; Beaumont, 2008).

Luria é considerado o “Pai da Neuropsicologia”, devido, principalmente, aos seus estudos sobre as avaliações das funções cognitivas associadas a áreas lesionadas do cérebro. Luria contribuiu ainda, para a criação do conceito de Neuroplasticidade, que remete para a capacidade do cérebro em modificar a sua estrutura e função, com base em experiências anteriores (Sá & colaboradores, 2009; Kristensen, Almeida & Gomes, 2001).

Atualmente, a Neuropsicologia pode ser vista como o estudo da relação entre a função do cérebro humano e o comportamento. Esta também estuda o modo como diferentes lesões influenciam certas áreas do cérebro, causando défices em várias funções mentais. Este área pretende, assim, observar em que medida as alterações comportamentais que surgem, são fruto de lesões cerebrais (Sá & colaboradores, 2009).

Ao observar os contributos feitos ao longo da história da Neuropsicologia, existe um caso que não pode deixar de ser mencionado. Um famoso exemplo muito estudado, conhecido como o caso de Phineas Gage. Em meados do século XIX, Phineas Gage americano de 25 anos e operário nos caminhos de ferro, durante o trabalho foi vítima de

um grave acidente resultante de uma explosão. Esta explosão projetou uma barra de ferro de um metro e meio contra o seu crânio, tendo mesmo perfurado uma parte do seu cérebro. Apesar do trágico acidente, Gage recuperou fisicamente muito bem e, em pouco tempo, voltou ao seu quotidiano. No entanto, Gage não era o mesmo. Outrora um homem simpático, trabalhador e de confiança, após o acidente, tornou-se uma pessoa muito instável, impaciente, agressiva e desrespeitosa para com os outros, sendo também incapaz de avaliar as consequências das suas ações a longo prazo (Macmillian, 2000).

Apesar dos médicos terem confirmado a total recuperação de Gage, salvo o seu olho esquerdo e algumas cicatrizes, foram os seus familiares e amigos próximos que notaram a súbita mudança de personalidade. Este problema levou a que Gage perdesse não só o seu emprego, mas também o afastamento dos amigos e da família . Gage faleceu 13 anos depois, devido a problemas causados por ataques epiléticos (Macmillian, 2000).

Em 1994, António Damásio reconstruiu, através de técnicas de neuro-imagem, o crânio e o percurso que a barra de ferro fez, de maneira a conseguir localizar as áreas do cérebro que haviam sido atingidas. Ficou assim provado, como já era de esperar, que fora de facto a área do lobo frontal esquerdo a zona mais danificada (Damásio, Grabowski, Frank, Galaburda & Damásio, 1994).

Mais de um século depois do acidente, a neurociência explica o sucedido com Phineas Gage, o porquê da alteração dramática da sua personalidade. O lobo frontal, entre outras funções, é responsável pela capacidade de planeamento, ou seja, avalia as consequências das nossas ações, ditando os possíveis desfechos conforme a ação que temos. Deste modo agimos da maneira mais adequada face a cada situação. No caso de Gage a área do seu lobo frontal havia sido gravemente danificada, originando um grande défice nas funções desempenhadas.

3.2.3 - Reabilitação e Avaliação Neuropsicológica

Como já foi referido, a neuropsicologia é uma área relativamente recente tendo a reabilitação neuropsicológica sido mais divulgada e aplicada após a Primeira e a Segunda Guerras Mundiais, altura em que existia a preocupação de compreender o motivo por que diferentes tipos de lesões influenciavam os comportamentos dos pacientes e como se poderia tratar estes pacientes (Pontes & Hubner, 2007).

A reabilitação neuropsicológica surgiu, assim, face à necessidade de compreensão e consequente auxílio na recuperação de lesões cerebrais em soldados sobreviventes. Assim, através da estimulação cognitiva, com o objetivo de tratar os défices cognitivos, as alterações de comportamento e emocionais, foi possível proporcionar uma melhor qualidade de vida ao paciente (Pontes & Hubner, 2007). Esta reabilitação procura melhorar a qualidade de vida não só dos pacientes, mas também a dos familiares e a das pessoas que os rodeiam, pois a reabilitação não termina no paciente, sendo importante confirmar o bem-estar dos familiares que lhes são mais chegados.

A reabilitação neuropsicológica requer a participação ativa e o envolvimento do paciente sendo feita através do ensino de estratégias compensatórias, aquisição de novas habilidades e a adaptação às perdas permanentes. Durante este processo, o paciente vai ganhar uma nova perceção de si mesmo obrigando-o a aceitar a sua nova realidade no que concerne às alterações das suas capacidades prévias. É importante que o paciente tenha noção das suas capacidades, assim como dos seus limites, pois uma vez identificados, mais fácil será atuar sobre eles. É, no entanto, de referir que nem sempre é possível restaurar a função cognitiva do paciente podendo, porém, compensá-la de modo a minimizar os problemas do quotidiano (Pontes & Hubner, 2007). Mesmo que não exista a possibilidade de recuperação, deve-se fazer os possíveis para que o paciente consiga levar uma vida satisfatória, atenuando as problemáticas com que se pode

deparar no seu quotidiano. O bem-estar do paciente é, e será sempre, a prioridade do psicólogo.

Previamente à reabilitação neuropsicológica, é necessário proceder a uma avaliação neuropsicológica para conhecer as áreas que se encontram afetadas e as áreas que se encontram intactas. Esta avaliação ajuda a elaborar o processo de reabilitação, indicando as áreas em que se deve incidir. Durante o tratamento, dependendo da resposta do paciente, podem ocorrer alterações ao plano de reabilitação que melhor se adaptem ao mesmo (Pontes & Hubner, 2007).

Deve-se ter em conta vários aspetos durante uma avaliação neuropsicológica, pois as áreas afetadas podem produzir diferentes efeitos, tendo em conta não só o tipo de lesão, como o indivíduo em si. O tipo de lesão, a sua localização, a idade do indivíduo quando ocorre a lesão, a quantidade de tecido cerebral afetado são fatores que vão pesar durante a avaliação. Ou seja, dependendo dos fatores acima referidos, os comportamentos causados pelas lesões variam.

A avaliação neuropsicológica consiste na realização de uma investigação clínica e da aplicação de instrumentos psicométricos. Na investigação clínica é feita uma entrevista ao paciente para se ter conhecimento da sua história passada e actual ao nível de desenvolvimento pessoal, emocional, físico e social (Thiers, Argimon & Nascimento, 2007). Deve-se recolher informação relativamente à queixa atual e à sua duração, história progressiva da doença atual, antecedentes pessoais e familiares e exploração dos sintomas e sinais que contribuam para a elaboração de um diagnóstico.

Cada indivíduo é único, pois a maneira como vive a vida e como a interpreta varia de pessoa para pessoa. Logo, é importante ter discernimento para não generalizar, pois cada caso e cada paciente é único e merecedor de toda a nossa atenção.

3.3 - Uma Introdução à Terapia Cognitivo-Comportamental

A Terapia Cognitivo-Comportamental (TCC) resulta da combinação da Terapia Cognitiva e da Terapia Comportamental, que reúne as correntes de Beck e de Skinner, respetivamente, numa intervenção que aborda de uma forma mais extensa o ser humano e as suas crenças que, por consequência, originam o padrão comportamental de cada um. A TCC parte do princípio que a forma das pessoas interpretarem as suas experiências e o meio que as rodeia, influenciará o seu modo de agir e de pensar. Seguindo esta lógica, grande parte das doenças psicopatológicas têm origem em perceções distorcidas da realidade. O papel do psicólogo será o de dissolver estas disfunções cognitivas e substituí-las por outros pensamentos mais corretos. Em suma, a TCC é uma abordagem classificada como mentalista, na medida em que vê os fatores cognitivos como sendo os principais envolventes na origem das perturbações psicopatológicas. Todas as TCC se focam na mesma premissa, segundo a qual as mudanças terapêuticas surgem devido às alterações nos processos disfuncionais de pensamento. Estas disfunções cognitivas surgem das interpretações erradas que o indivíduo faz do mundo (Beck & Alford, 2000). Por esta mesma razão a TCC valoriza, principalmente, a maneira do indivíduo ver o mundo. Esta terapia centra-se no presente e nos problemas que o indivíduo está a passar no momento da terapia.

O objetivo da TCC é exatamente focado na cognição do sujeito, pois acredita-se que alterando os padrões cognitivos do indivíduo, ocorrerá uma melhoria significativa no funcionamento global do mesmo. Em termos simples, segundo a TCC alterando o modo de pensar e as crenças do indivíduo, através de várias estratégias, é possível mudar os seus comportamentos disfuncionais, ajudando-o a obter uma qualidade de vida melhor. Para atingir as mudanças pretendidas tem que haver cooperação entre o terapeuta e o paciente, na medida em que devem acordar o tipo de tratamento a seguir.

Deste modo, a TCC pretende corrigir as distorções cognitivas que estão na origem dos problemas do indivíduo. Para tal, o indivíduo terá de aprender meios eficazes para resolver estes problemas, tais como o uso de técnicas cognitivas que procurem dissolver e substituir as distorções cognitivas; e as técnicas comportamentais que visem modificar comportamentos inadequados ligados à perturbação psicopatológica em causa (Bahls & Navolar, 2004; Tonneau, 2011). Algumas das técnicas usadas na TCC incluem: a Dessensibilização, que consiste em descondicionar os reflexos que são inadequados; a Auto-monotorização, onde é pedido ao paciente para observar e registar as suas reações; a Reestruturação Cognitiva, em que se procede à alteração dos padrões de crenças e da lógica do paciente; a Exposição, em que o paciente é convidado a enfrentar as situações que dão origem às emoções negativas.

Na década de 1960, Beck e Ellis começaram a descrever os conceitos fundamentais da TCC. Esta terapia tinha originalmente o objetivo de tratar a depressão (Beck & Alford, 2000). No entanto, devido aos ótimos resultados obtidos, outros investigadores adaptaram-na de modo a ser usada em outras psicopatologias, tais como a hipocondria, as perturbações da ansiedade, a bulimia nervosa, entre outras. Outras terapias que partilhavam a ideia de que a cognição influenciava o comportamento começaram a ser consideradas TCC. Alguns exemplos delas são a Terapia Cognitiva de Beck, a Terapia Racional Emotiva Comportamental de Ellis, a Psicoterapia Estrutural de Guidano e Liotti (Araújo & Shinohara, 2002).

A principal característica desta terapia é a importância que os processos cognitivos têm, em função do ambiente, da biologia, dos afetos/emoções e dos comportamentos do indivíduo. O objetivo da TCC, como já foi referido, é exatamente focado na cognição do sujeito pois acredita-se que, alterando os padrões cognitivos do indivíduo, ocorre uma melhoria significativa no funcionamento global do mesmo

(Dattilio & Freeman, 1998; cit. por Araújo & Shinohara, 2002). O verdadeiro desafio da TCC encontra-se em levar o paciente a mudar estes pensamentos disfuncionais. Estas alterações passam principalmente através da comunicação verbal entre o paciente e o terapeuta. Independentemente da abordagem usada, quer seja comportamental, psicodinâmica ou qualquer outra abordagem psicoterapêutica, a comunicação entre paciente e terapeuta, ou seja, a troca de informação entre estes, é algo comum em todas as psicoterapias (Beck & Alford, 2000). Só pode haver progresso se houver troca de informação entre ambas as partes, paciente e terapeuta.

A TCC trabalha os pensamentos, emoções e comportamentos do ser humano. Uma vez que estes três se encontram interligados é importante haver uma especial focalização no funcionamento do paciente nestas áreas. O ser humano é um ser racional mas também emocional, deste modo ele é capaz de ter um comportamento previamente racionalizado e correto, ou pode ser uma “vítima” das suas emoções e agir impulsivamente. Usa-se muito a expressão “no calor do momento” quando se pretende dizer que o indivíduo agiu impulsivamente devido às fortes emoções que sentia no momento do ato. Em contrapartida, usando o “xadrez” como metáfora, onde cada jogada é pensada com antecedência visando as jogadas futuras do adversário, é o exemplo perfeito de comportamentos previamente racionalizados, tendo em consideração não só as suas jogadas como as do adversário. Este pequeno exemplo demonstra como os pensamentos, as emoções e os comportamentos se encontram interligados no ser humano, sendo deste modo importante trabalhar essas áreas.

Um fator deveras crucial para haver progresso terapêutico, é a existência de uma boa relação terapêutica entre o terapeuta e o paciente. Esta relação deve ter como base a confiança, a empatia e o respeito. Com o estabelecimento desta relação, o terapeuta e o paciente podem focar-se na resolução e tratamento dos problemas existentes, através da

mudança de pensamentos e de crenças disfuncionais (Greenberger & Padesky, 1999; cit. por Araújo & Shinohara, 2002).

3.4 - O Modelo de Beck: Tríade Cognitiva; Esquemas Cognitivos Disfuncionais; Distorções Cognitivas

Beck observou que existiam consequências importantes face ao desenvolvimento de esquemas cognitivos especialmente, no caso de indivíduos com depressão. Assim foram desenvolvidos três conceitos principais e fundamentais para a compreensão desta patologia: a Tríade Cognitiva; os Esquemas Cognitivos Disfuncionais; e as Distorções Cognitivas (Beck & Alford, 2000; Hansenne, 2003; Maia, 1999; Beck & Knapp, 2008).

A Tríade Cognitiva, como sugere o nome, corresponde a uma visão negativa e persistente do indivíduo em relação a três aspectos: sobre si mesmo; sobre o mundo; e sobre o futuro (Beck & Alford, 2000; Hansenne, 2003; Beck & Knapp, 2008). Estas representações que os pacientes têm de si mesmo não são racionais e contribuem para que o indivíduo se sinta encurralado, sendo incapaz de perceber alguma esperança ou positivismo na sua vida.

Os Esquemas Cognitivos Disfuncionais estão relacionados com o modo como o indivíduo interpreta as situações que vivencia, baseadas nas suas primeiras experiências, elaborando deste modo padrões estáveis que o ajudam na hierarquização e avaliação destas experiências. No entanto, quando estes padrões têm como base experiências negativas, das quais resulta um sofrimento do indivíduo, originam esquemas disfuncionais, pois geram percepções distorcidas da realidade. Esta percepção distorcida da realidade conduz a uma perda de controlo dos pensamentos por parte do indivíduo, na medida em que este é incapaz de perceber as suas experiências de maneira

diferente, tornando-se impossível a integração de outros esquemas que se adaptem melhor às situações. Em determinadas alturas surgem, também, pensamentos automáticos, que levam a que o indivíduo tenha pensamentos que reforcem estes esquemas, como “não sei fazer”, “não consigo”, “os outros são melhores”, “ninguém gosta de mim” (Beck & Alford, 2000; Hansenne, 2003; Silva & Serra, 2004; Beck & Knapp, 2008).

As Distorções Cognitivas correspondem às distorções no processamento da informação, que pretende adaptar a realidade aos esquemas negativistas do indivíduo. Estas distorções reforçam a visão negativista que o indivíduo possui (Hansenne, 2003). Estão identificadas algumas destas distorções cognitivas (Maia, 1999; Beck & Knapp, 2008):

- Inferência arbitrária – o indivíduo atinge uma conclusão (normalmente auto-depreciativa) na ausência de provas ou quando estas demonstram o contrário à sua conclusão;
- Abstracção selectiva – o indivíduo foca-se num detalhe com um valor negativo retirado do contexto, ignorando quaisquer outros aspetos mais positivos e conceptualizando a experiência como negativa com base nesse detalhe;
- Hipergeneralização – o indivíduo atinge uma conclusão geral com base em um ou mais incidentes negativos isolados, projetando esta negatividade para outras situações presentes ou futuras;
- Minimização/ maximização – o indivíduo distorce a importância ou amplitude de um acontecimento, como dando excessiva importância a uma crítica ou desvalorizando completamente um elogio;

- Personalização – o indivíduo procura relacionar ocorrências externas consigo próprio, atribuindo às suas características acontecimentos desagradáveis que ocorrem no meio;
- Pensamento absolutista e dicotômico – o indivíduo cataloga todas as experiências em categorias opostas, colocando-se a si próprio e às suas experiências no polo mais negativo.

3.5 – A Terapia Cognitiva de Beck

Com base nos conceitos anteriormente referidos, Beck elaborou a Terapia Cognitiva com o intuito de ajudar as pessoas a modificar os seus esquemas e distorções cognitivas, através de uma reestruturação cognitiva. Esta reestruturação envolve a contradição dos pensamentos automáticos do indivíduo, que já se encontravam influenciados por enviesamentos cognitivos, através de uma resposta racional que obrigasse o indivíduo a testar os seus pensamentos. Pretende-se que o indivíduo confronte os seus próprios pensamentos automáticos, com a realidade (Hansenne, 2003; Beck & Knapp, 2008; Tonneau, 2011).

No tratamento da depressão, a terapia cognitiva é vista como sendo uma psicoterapia estruturada e de tempo reduzido, ativa, educativa e orientada para a resolução de problemas. Deste modo, o terapeuta deve possuir um perfil com certas qualidades que favoreçam a aplicação do modelo cognitivo. Qualidades essas que incluam uma boa capacidade de comunicação, empatia, discernimento, sinceridade, observar as situações sob várias perspetivas, pensar logicamente e planear estratégias, fornecer estrutura e direção ao processo psicoterapêutico (Maia, 1999; Beck & Knapp, 2008).

Existem quatro objetivos principais que a terapia cognitiva procura alcançar no tratamento da depressão: a ativação comportamental, a identificação de pensamentos automáticos negativos, a modificação dos pensamentos, e a identificação e modificação de padrões e esquemas cognitivos disfuncionais (Beck & Young, 1985, citado por Maia, 1999; Beck & Knapp, 2008).

A ativação comportamental pretende dar motivação ao paciente, de modo a que este comece a realizar atividades. Normalmente, técnicas como a listagem de atividades, o *role-playing* ou o treino de competências são usadas no início do tratamento para combater a passividade ou o isolamento social (Maia, 1999).

A identificação e a modificação de pensamentos pode ser visto como o objetivo central da terapia na depressão. O envolvimento do paciente é muito importante nesta fase, pois este tem que ser capaz de identificar os seus pensamentos automáticos que estão subjacentes a emoções como a raiva ou a tristeza. O terapeuta irá ajudar neste processo de identificação dos pensamentos. Uma vez identificados os pensamentos devem ser sujeitos a uma análise científica de modo a avaliar a sua evidência. Pretende-se que o paciente aprenda a avaliar objetivamente a evidência dos seus pensamentos, tentando de seguida criar interpretações alternativas que originem pensamentos mais racionais. Para tal, sugere-se a colocação de quatro questões ao paciente em relação aos seus pensamentos: a primeira questão procura avaliar a origem dos pensamentos; a segunda questão motiva o paciente a procurar perspetivas alternativas para lidar com a situação; a terceira obriga o paciente a avaliar a seriedade da situação, assim como o pior cenário que poderia ocorrer, de modo a descatastrofizar a situação; e a última questão ajuda o paciente a definir metas e objetivos, de modo a elaborar planos para lidar com a situação (Maia, 1999).

O terapeuta deve ter as capacidades para acompanhar o paciente neste processo de identificação e reestruturação dos pensamentos, pois a fase mais difícil do tratamento é a última fase, a identificação e modificação de padrões e esquemas cognitivos disfuncionais.

Os pensamentos automáticos encontram-se ligados aos esquemas, com os quais o indivíduo aprendeu a interagir com o mundo. Estes esquemas são a ponte de ligação entre o indivíduo e a “lógica do mundo“, aquilo que faz sentido ao indivíduo, pois determinam o modo como as percepções são organizadas em cognições. No entanto, uma vez que estas se encontram distorcidas, é papel da terapia cognitiva o de contrariar os efeitos destes princípios desajustados e repor novas abordagens. Caso ocorram estas mudanças e os princípios desajustados se alterem, o paciente torna-se menos suscetível à depressão (Maia, 1999).

O “Questionamento Socrático” é uma das técnicas que pode ser usada como maneira de conduzir à modificação dos pensamentos automáticos desajustados. Nesta técnica o psicólogo coloca perguntas ao paciente de modo a questionar os fundamentos dos seus pensamentos automáticos, que sendo estes inexistentes, leva a que os modifique (Rangé, 2001; Cordioli, 2008). Ou seja, o paciente como não é capaz de achar uma justificação para os seus pensamentos automáticos vai-se contradizer, não tendo alternativa senão modificar estes. Assim sendo, procuram-se outras alternativas de interpretar as situações que originam estes pensamentos.

Como foi observado, esta terapia recorre a várias estratégias que facilitam alcançar o principal objetivo deste tratamento: as alterações das distorções cognitivas. Assim sendo, com base no que foi explorado, os casos clínicos que se apresentam mais à frente neste relatório, cujas patologias envolvem Perturbações de Humor e

Perturbações de Ansiedade, vão ser alvos de uma intervenção focada na terapia cognitivo-comportamental.

3.5.1 - A Depressão

A Depressão é uma Perturbação do Humor que segundo a WHO (*World Health Organization*) (2012) afeta cerca de 350 milhões de pessoas no mundo. Num estudo feito em 17 países foi observado que uma em cada vinte pessoas já teve um episódio depressivo no último ano. A depressão é a principal causa, a nível global, de incapacidade pois, normalmente, ocorre numa idade jovem, é recorrente e reduz o nível de funcionalidade da pessoa, através de sentimentos de tristeza e isolamento social que muitas vezes têm como desfecho o suicídio (Drago & Martins, 2012). No pior dos casos a depressão pode levar ao suicídio, pois a intensidade e a incapacidade da pessoa em lidar com a doença, assim como a falta de ajuda, culmina no desespero total desta, que não vendo alternativa para aliviar o seu sofrimento põe termo à vida. Segundo a WHO (2012) cerca de 20 milhões de pessoas com depressão, tentam suicidar-se anualmente, e desses 20 milhões cerca de um milhão tem sucesso a por um fim à sua vida.

Apesar de tanto os homens como as mulheres poderem sofrer de depressão, esta é mais comum nas mulheres, independentemente do estrato económico em que se encontram. Embora existam diversos métodos de tratamento eficazes para a depressão, nomeadamente intervenções psicoterapêuticas e medicamentos antidepressivos, a maior parte das pessoas não recebe tratamento devido à falta de recursos, à inexistência de profissionais qualificados, ou até mesmo “à má fama” das doenças mentais, ao estigma social que estes pacientes sofrem. Em certos locais do mundo, somente cerca de 10% dos pacientes recebe tratamento e, a nível mundial, menos de 25% recebe tratamento (WHO, 2012).

A pessoa deprimida tem normalmente uma visão distorcida, negativista da sua própria pessoa e do que a rodeia. Cada indivíduo interpreta de maneira diferente a sua situação, vivenciando esta de maneira diferente. Neste momento voltamos à teoria da singularidade do indivíduo mencionada anteriormente, onde cada indivíduo é único e não deve ser agrupado ou generalizado com outros. Um indivíduo vai sofrer de uma certa maneira, enquanto que outro indivíduo com a mesma patologia irá sofrer de maneira diferente. Isto porque o ser humano é um aglomerado de experiências, o que nos torna indivíduos únicos no mundo com ideias diferentes, perspectivas diferentes, vidas diferentes, que são construídas ao longo das interações com o mundo que nos rodeia. Apesar da mesma patologia atingir os indivíduos, estes vão ser afetados de maneira diferente.

Segundo o DSM-IV-TR (*Diagnostic and Statistical Manual of Mental Disorders - Manual de Diagnóstico e Estatística das Perturbações Mentais, Quarta Edição*), os critérios de diagnóstico para Episódio Depressivo Major incluem:

- A. Presença de cinco ou mais dos seguintes sintomas durante o período de duas semanas, e representação de uma alteração do funcionamento prévio; pelo menos um dos sintomas é 1) humor depressivo ou 2) perda de prazer ou do interesse: (1) Humor depressivo durante a maior parte do dia, quase todos os dias; (2) Diminuição do interesse ou prazer em todas, ou quase todas, as atividades, durante a maior parte do dia, quase todos os dias; (3) Perda de peso, quando não está a fazer dieta, ou aumento de peso significativo; diminuição ou aumento do apetite quase todos os dias; (4) Insónia ou hipersónia quase todos os dias; (5) Agitação ou lentificação psicomotora quase todos os dias; (6) Fadiga ou perda de energia quase todos os dias; (7) Sentimentos de desvalorização ou culpa excessiva ou inapropriada, quase todos os dias; (8) Diminuição da capacidade de pensamento ou da concentração, ou

indecisão, quase todos os dias; (9) Pensamentos recorrentes acerca da morte, ideação suicida recorrente, ou uma tentativa de suicídio.

Estes sintomas causam mal-estar clinicamente significativo ou deficiência no funcionamento social, ocupacional ou em qualquer outra área importante; e não ocorrem devido a uma substância ou um estado físico geral. Caso estes sintomas ocorram durante um processo de Luto, mas persistam por mais de dois meses, é considerado Depressão Major.

Se o indivíduo tiver dois ou mais Episódios Depressivos Major, passamos a diagnosticar como sendo uma Perturbação de Depressão Major.

3.5.2 - O Modelo Cognitivo da Depressão

Ao abordar o tema da depressão, é inevitável referir uma das personalidades que mais contribuiu para o tratamento desta. Aaron T. Beck, considerado o “Pai da Terapia Cognitiva”, é um psiquiatra americano cujas teorias e estudos são usados mundialmente como base para o tratamento da depressão.

Beck, através de uma abordagem psicoterapêutica estruturada e voltada para o presente, e para a relação terapeuta-paciente, defendia a mudança de comportamentos através da mudança dos processos cognitivos. E como já havia sido explorado por Beck, Rush, Shaw e Emery (1979), acredita-se que as emoções, comportamentos e reações fisiológicas são influenciadas pelo modo como o indivíduo percebe o mundo à sua volta. Ou seja, mesmo que dois indivíduos sejam expostos aos mesmos estímulos, estes podem formular duas opiniões diferentes, pois o modo de perceber esses estímulos pode variar. Resume-se tudo ao modo como o indivíduo experiencia o mundo à sua volta. Esta é a razão de não existirem duas pessoas iguais no mundo e cada um ser uma

entidade única e portanto diferente de todos os outros. Também é a razão do porquê de cada psicoterapia ser apropriada a um determinado sujeito e a mais nenhum.

Ao longo da sua carreira, Beck foi demonstrando a importância das componentes cognitivas na depressão, afirmando três premissas fundamentais: a primeira é a cognição como sendo o fator determinante da doença; a segunda considera que o transtorno cognitivo é o elemento primário na patologia; e a terceira e última vê as construções negativistas do pensamento como o fator principal na cadeia sintomatológica. Este salienta ainda a importância dos processos cognitivos como os mediadores das respostas afetivas e comportamentais, pois nas perturbações emocionais, como a depressão e a ansiedade, a informação recebida pelo indivíduo é processada de maneira distorcida (Maia, 1999; Beck & Knapp, 2008; Tonneau, 2011).

Beck teoriza também, sobre a existência de uma predisposição cognitiva para a depressão que teria a sua origem nas primeiras experiências de vida das pessoas, originando assim a formação de conceitos ou esquemas negativistas sobre si e sobre a vida. Estes poderiam ficar latentes até ao surgimento de vivências semelhantes às primeiras experiências de vida, que originaram os primeiros esquemas negativistas (Maia, 1998; Schestatsky & Fleck, 1999; Bahls, 1999; Beck & Knapp, 2008). Por exemplo, uma criança que tenha sido abandonada pelos pais, pode despoletar mais facilmente sintomas negativos quando é confrontada na vida adulta com uma situação de abandono, por pessoas com quem tinha uma relação muito próxima.

Os primeiros contactos, as primeiras experiências, marcam fortemente o ser humano e é tendo por base estas primeiras experiências que elaboramos um conjunto de crenças e valores que nos irão dar um pressuposto dos acontecimentos que irão surgir em experiências vindouras semelhantes (Maia, 1998; Schestatsky & Fleck, 1999; Bahls, 1999; Beck & Knapp, 2008). Por este motivo, se as primeiras experiências despoletam

fortes sentimentos negativos, estas irão dar origem a pressupostos disfuncionais, que podem contribuir para o aparecimento de pensamentos negativos que interferem com a maneira como a pessoa interpreta o seu ambiente e a sua vida. Esta interpretação irá resultar em sofrimento e poderá, facilmente, abrir caminho para a depressão se instalar.

3.6 - Perturbação de Pânico

O ser humano é um ser extremamente comunicativo e expressivo. Sentimos normalmente a necessidade de expressar a maneira como nos sentimos, quer através de palavras, comportamentos, ou mesmo respostas fisiológicas inconscientes. Face a diversas situações, experienciamos várias emoções. Uma delas é a ansiedade, sendo esta um conjunto de sintomas, comportamentos ou sensações fisiológicas de tensão muscular, inquietação, batimentos cardíacos acelerados, entre outros, que causam algum desconforto no corpo. Todas as pessoas sentem algum grau de ansiedade quase todos os dias, em especial em momentos importantes para o indivíduo (Breschi & Castro, 2013). No entanto existem casos em que o indivíduo sente uma ansiedade tão grande, que afeta o seu dia-a-dia e causa um grande mal-estar. É o caso de quando se desenvolve uma Perturbação de Ansiedade.

Nas Perturbações de Ansiedade o paciente experiencia uma ansiedade desproporcional aos estímulos recebidos, ou até na ausência de qualquer estímulo. Os sintomas exibidos durante um episódio de grande ansiedade, resultam de uma hiperatividade de certas áreas cerebrais (Barker & Barasi, 1999). Esta hiperatividade irá por sua vez dar origem a todos os sintomas experienciados pelo paciente (tremores, suores, palpitações, entre outros).

As Perturbações de Ansiedade encontram-se divididas em quatro tipos principais: Perturbação de Ansiedade Generalizada; Perturbação de Pânico; reações ao *stress*; e fobias. Neste caso irá ser abordado a Perturbação de Pânico

Os Ataques de Pânico são episódios distintos de medo ou desconforto intenso que atingem o seu pico no intervalo de tempo de 10 minutos. Estes ataques são acompanhados por sintomas físicos (suores, palpitações, náuseas, entre outros) e cognitivos (tais como medo de morrer, de enlouquecer ou de perder o controlo, entre outros). Estes sintomas são apresentados nos critérios para Ataque de Pânico no DSM-IV-TR (ANEXO 2). Relativamente à Perturbação de Pânico, esta apresenta sintomas que incluem: ataques de pânico inesperados e recorrentes, assim como uma preocupação persistente sobre a ocorrência de novos ataques; ou sobre as implicações dos ataques ou das suas consequências; ou uma alteração significativa no comportamento em consequência dos mesmos (ANEXO 3). A Perturbação de Pânico afeta maioritariamente as mulheres (cerca de três vezes mais que nos homens) e tende a ser crónica na maioria dos pacientes, levando a que estes tenham uma qualidade de vida reduzida e um funcionamento psicossocial prejudicado (Manfro, Heldt, Cordioli & Otto, 2008). A Perturbação de Pânico apresenta ainda taxas de co-morbilidade associadas à Perturbação Depressiva Major, com valores entre os 10-65%, sendo que um terço dos pacientes teve primeiro Perturbação Depressiva Major (DSM-IV-TR, 2006). Este é o caso de Carla, um dos casos clínicos que irá ser abordado mais tarde.

3.6.1 - O Primeiro Ataque de Pânico

O primeiro ataque de pânico é uma experiência aterradora para o paciente que desconhece a situação ou o que se passa. A ocorrência destes é muitas vezes injustificada, ou seja, sem razão aparente, sem um fator precipitante. Estes primeiros

ataques de pânico ocorrem normalmente fora de casa, no trabalho, na escola, numa zona fechada ou em público. Durante estes ataques de pânico o indivíduo percebe as suas sensações corporais como ameaçadoras, em função de danos ao seu desempenho, o sentir-se preso, ser alvo de uma avaliação social negativa ou ausência de segurança (Barlow & col, 2009).

Os ataques de pânico realçam os medos de sensações corporais no paciente, que têm origem nas avaliações distorcidas deste. Estas sensações corporais são interpretadas pelo paciente como sendo sinais de grande mal-estar, perda de controlo ou de morte quando, na realidade, essas sensações corporais são respostas fisiológicas naturais de adaptação a diversas situações que o indivíduo pode interpretar como sendo algo adversas (Beck & Alford, 2000; Barlow & col, 2009; King, Valença, Melo-Neto & Nardi, 2007; Manfro, Heldt, Cordioli e Otto, 2008; King, Valença & Nardi, 2008; King, Valença, Neto, Nardi & Silva, 2012). O ser humano tem no sistema biológico uma capacidade inata que o prepara para situações em que a sua segurança ou o seu bem-estar podem estar em causa. Podemos mesmo defini-lo como uma “técnica de sobrevivência”, que se manifesta a nível físico, através de reações do corpo, tais como o aumento da frequência cardíaca, necessidade de mais oxigénio, ou contração muscular. Estas manifestações corporais têm a finalidade de preparar o indivíduo para enfrentar o problema ou para fugir dele. Barlow definiu este processo de “luta ou fuga”, pois as reações fisiológicas do indivíduo seriam um processo natural de adaptação provenientes do seu mecanismo biológico (Barlow & col., 2009). Perante um predador, ou uma situação que ponha em causa o bem-estar ou mesmo a sobrevivência do indivíduo, existem duas opções disponíveis: enfrentá-lo ou fugir. Face a estas opções surgem as respostas fisiológicas de modo a preparar o indivíduo. No entanto, no caso dos ataques de pânico o indivíduo interpreta/assimila estes sintomas como algo grave e prejudicial.

Esta distorção cognitiva leva a que o indivíduo desenvolva medos e preocupações excessivas (Beck & Alford, 2000; King, Valença, Melo-Neto & Nardi, 2007).

A ansiedade e sintomas fóbicos trazem sérias repercussões médicas, sociais e financeiras, associando-se a outros transtornos psiquiátricos, como abuso de substância, depressão e potencial para o suicídio (citado por King & colaboradores, 2007).

3.6.2 - Factores de Vulnerabilidade

Existem algumas teorias que enfatizam certos fatores e a sua influência no desenvolvimento de ataques de pânico. Alguns desses fatores serão agora mencionados e explorados, a fim de observar o nível de influência que podem ter no aparecimento de ataques de pânico no indivíduo.

Numa abordagem menos psicológica, podemos definir o ser humano como sendo o produto das interações entre a componente genética e a influência do ambiente em que vive. Uma dessas componentes genéticas que nos interessa neste momento é o temperamento. Nas Perturbações da Ansiedade, o temperamento que mais se associa a estas é o neuroticismo, ou seja, a tendência que o indivíduo tem em sentir emoções negativas face a factores de *stress*. A afetividade negativa é muito semelhante ao neuroticismo. No entanto, esta sente emoções negativas face a várias situações, mesmo quando não existe fator de *stress*. A afetividade negativa é um dos fatores principais que distingue os indivíduos com perturbação de ansiedade e depressão dos que não sofrem de qualquer perturbação psicológica. Assim sendo, indivíduos com maior afetividade negativa têm perturbações de ansiedade mais difusas, como por exemplo a Perturbação de Ansiedade Generalizada, enquanto que indivíduos com uma afetividade negativa menos acentuada podem, por exemplo, sofrer de Perturbação de Ansiedade Social.

Deste modo, podemos observar a Perturbação de Pânico como estando num nível intermédio de afetividade negativa (Barlow & col., 2009).

Um outro fator, que poderá ter alguma influência no aparecimento de ataques de pânico no indivíduo, é a sensibilidade à ansiedade. A ansiedade é comum a qualquer Perturbação da Ansiedade, mas é o nível de sensibilidade desta que distingue os efeitos que tem no indivíduo. A Perturbação de Pânico tem uma sensibilidade à ansiedade particularmente elevada, comparativamente às restantes Perturbações da Ansiedade, proporcionando o medo das sensações corporais, o que a torna um fator de risco significativo (Barlow & col., 2009). Por norma, os indivíduos que sofrem de ataques de pânico são muito sensíveis às alterações fisiológicas do seu corpo, o que conduz a um aumento de sensibilidade, o qual aumentará por conseguinte, a ansiedade gerada.

Apesar da relação entre a sensibilidade à ansiedade e os ataques de pânico não revelarem uma associação tão grande como o que acontece com o neuroticismo e a afetividade negativa (Barlow & col., 2009), a sensibilidade à ansiedade não deixa de ter uma influência significativa no bem-estar do paciente.

O terceiro fator, que poderá exercer alguma influência no aparecimento de ataques de pânico no indivíduo, é o seu histórico de problemas de saúde e abuso físico. Certos problemas de saúde, maioritariamente problemas respiratórios durante a infância ou adolescência, mostraram uma relação com o desenvolvimento de Perturbação de Pânico mais tarde (Barlow & col., 2009). Vários indivíduos com Perturbação de Pânico apresentaram problemas a nível respiratório, tais como asma e hiperventilação, durante a infância ou a adolescência.

Um estudo de Goodwin e col. (2005) também mostrou existir uma associação entre o abuso físico e sexual na infância com o aumento do risco de desenvolvimento de Perturbações de Pânico no futuro. Já a exposição a uma vida familiar agressiva entre os

pais, não mostrou qualquer correlação com um aumento de risco em desenvolver uma Perturbação de Pânico. Estes resultados demonstram a importância em ter conhecimento da infância do paciente, de modo a complementar a informação recolhida, proporcionando assim uma intervenção mais eficaz.

Com base no que foi exposto, constata-se que existem de facto vários fatores que poderão predizer o desenvolvimento de uma Perturbação de Pânico, no entanto nenhum deles é definitivo. Podemos assim dizer que, apesar da existência de alguns destes fatores, que possam contribuir para a ocorrência da Perturbação de Pânico, o indivíduo poderá não vir a sofrer de qualquer Perturbação de Pânico. Com esta conclusão, voltamos à premissa abordada anteriormente, de que cada indivíduo é único, e a sua maneira de ver o mundo e perceber o que o rodeia, o modo como interage com o exterior, é exclusiva a ele. Por esta razão é necessário adaptar o tipo de intervenção a cada paciente, de modo a que se obtenham os melhores resultados possíveis, a fim de proporcionar ao paciente uma melhor qualidade de vida, livre de sofrimento. Nesta medida, e conforme o autor Manfro e colaboradores, foi selecionado o tipo de intervenção mais utilizado e eficaz no tratamento de pacientes com Perturbação de Pânico, a Terapia Cognitivo-Comportamental.

3.6.3 - A TCC e a Perturbação de Pânico

A Terapia Cognitivo-Comportamental (TCC) revelou ser a intervenção mais qualificada para ser aplicada em pacientes com Perturbação de Pânico, ocorrendo uma taxa de sucesso (pacientes sem novos ataques de pânico) de 75%, aproximadamente. Esta para além de prevenir recaídas, tem a capacidade de prolongar os intervalos das ocorrências. A TCC intervém nos sintomas nucleares de pânico e nos residuais, tais como a agorafobia, a ansiedade antecipatória e a evitação fóbica, sendo a minimização

destes dois últimos de extrema importância, de modo a proporcionar uma melhor qualidade de vida ao paciente (Manfro, Heldt, Cordioli & Otto, 2008).

Grande parte dos pacientes com Perturbação de Pânico desenvolve uma “hiper-vigilância”, ou seja, tornam-se extremamente sensíveis às suas próprias alterações fisiológicas e juntamente com a ansiedade antecipatória e as interpretações distorcidas, tornam-se ainda mais suscetíveis aos ataques de pânico. De modo a evitar estes ataques, o paciente opta pela solução mais lógica no momento: evitar qualquer situação ou lugar que possa despoletar um novo ataque. Normalmente, esta decisão leva a que o paciente mude o estilo de vida que tinha, desenvolvendo limitações ao seu quotidiano. A TCC pretende, assim, evitar tal cenário, através da correção das interpretações e crenças distorcidas, e da eliminação da hiper-vigilância sobre os sintomas (Beck & Alford, 2000; Manfro, Heldt, Cordioli & Otto, 2008).

O início do tratamento é dedicado à avaliação do paciente e à psicoeducação, ou seja, numa primeira instância o paciente deve ser “educado” em relação à sua doença. Deve-lhe ser explicado a natureza da sua doença, as causas, as mudanças fisiológicas por que passa durante o ataque de pânico e quaisquer outras dúvidas que o paciente tenha. Deste modo, procura-se a correção de qualquer mito ou crença equívoca que o paciente tenha, e que possam ocasionar mais ataques (crenças de que vai morrer, enlouquecer, entre outras) (Barlow & col., 2009).

Pretende-se, assim, que o paciente, ao adquirir um maior conhecimento da sua doença, consiga mais facilmente adaptar-se a qualquer situação adversa que possa proporcionar um ataque de pânico.

É também importante que o paciente consiga distinguir um estado ansioso de um atual ataque de pânico. A ansiedade é vista como o momento de preparação para ameaças futuras (reais ou irreais), enquanto que o ataque de pânico é a resposta gerada

pela ameaça iminente (Barlow & col., 2009). Muitas vezes o paciente percebe o seu estado ansioso como sendo um ataque de pânico, o que por sua vez origina um verdadeiro ataque de pânico. O facto do paciente conseguir identificar separadamente estes dois estados, poderá conduzir a uma diminuição dos ataques de pânico.

Esta primeira etapa do processo de tratamento passa por criar condições que favoreçam a reestruturação das distorções cognitivas do paciente, que originaram os ataques de pânico. Pretende-se assim que o paciente perceba que as reações corporais que experiencia não apresentam qualquer perigo real, sendo estas apenas uma resposta natural do organismo. Uma vez que o paciente ganha conhecimento destas reações corporais e deixa de as interpretar como sendo algo prejudicial, abre-se caminho à elaboração de novas estratégias de lidar com os pensamentos, sentimentos e comportamentos até à data distorcidos (King, Valença, Melo-Neto & Nardi, 2007).

Ao longo das sessões é o papel do terapeuta ouvir, elucidar e responder às perguntas e queixas do paciente, principalmente em relação aos ataques de pânico, à ansiedade, ao medo, ao pânico, à hiperventilação, entre outros, com o objetivo de o tranquilizar e simultaneamente de educar o paciente face ao diagnóstico efetuado. O terapeuta deve também aplicar técnicas de respiração, relaxamento muscular e exercícios específicos, num ambiente controlado, de indução de sintomas que expõem o paciente às próprias sensações físicas. Esta última técnica tem o objetivo de levar o paciente a reconhecer que as sensações físicas que sente são de facto inofensivas, levando a que este consiga lidar com elas, sem as considerar como sendo um presságio de algo grave ou ameaçador (King, Valença, Melo-Neto & Nardi, 2007).

Lang e Craske (2003) fizeram estudos que foram mais tarde utilizados como base para exercícios específicos e controlados de indução dos sintomas (King, Valença, Melo-Neto & Nardi, 2007; King, Valença & Nardi, 2008). Estes exercícios levam a que

o paciente sinta os mesmos sintomas que sentiria durante um ataque de pânico, na ausência da situação ou do estímulo desencadeante. Pretende-se assim, ao induzir esses sintomas no paciente, que este adquira a noção que os sintomas produzidos nestes exercícios, semelhantes aos que surgem nos ataques de pânico, são na realidade inofensivos, não originando as consequências que o paciente temia. Alguns dos exercícios que podem ser aplicados de modo a reproduzir os sintomas durante o ataque de pânico são: inspirar e expirar profundamente (durante 90 segundos); girar no lugar (durante 1 minuto); virar a cabeça de um lado para o outro (durante 30 segundos); colocar a cabeça entre as pernas (durante 30 segundos) e levantar rapidamente; olhar fixamente para uma luz (durante 1 minuto) e depois tentar ler (King, Valença, Melo-Neto & Nardi, 2007; King, Valença & Nardi, 2008). Estes exercícios provocam sintomas como hiperventilação, transpiração, tonturas, batimento cardíaco acelerado, entre outros, semelhantes aos sintomas experienciados durante um ataque de pânico.

Certos exercícios de relaxamento (muscular e de respiração) são importantes no controlo da ansiedade e mostraram ser uma mais valia para este tipo de pacientes. No que toca a exercícios de relaxamento muscular, estes resumem-se a duas etapas: contração e relaxamento muscular. Segundo King e colaboradores (2007), o paciente deverá contrair os músculos da cara, tórax, pernas e braço, para de seguida relaxar todos estes músculos, acompanhando com a respiração, reduzindo assim a tensão e a ansiedade.

As técnicas de respiração mostram uma maior eficácia durante um ataque de pânico. Estas procuram que o paciente consiga controlar a entrada de oxigénio, impedindo assim a hiperventilação, o que conduz a um aumento de oxigénio no sangue, que por sua vez origina os sintomas que o paciente experencia, tais como tonturas, falta de ar e taquicardia (Manfro, Heldt, Cordioli & Otto, 2008; Barlow & col, 2009).

Técnicas simples, como respirar para um saco de papel, ajudam a regularizar o ritmo respiratório, restaurando também, o balanço entre o oxigênio e o dióxido de carbono. Uma outra técnica que ajuda a regularizar a respiração, procura que o paciente desacelere a sua respiração, inspirando e expirando devagar usando o diafragma, aumentando assim os intervalos de tempo entre estes. Longas inspirações em que se conta até quatro, seguidas de expirações em que o paciente conta até seis. Repetindo este processo permite que o paciente recupere o controlo do seu ritmo respiratório.

O objetivo principal no tratamento com a TCC, é incentivar o paciente a compreender as suas associações relacionadas às sensações corporais (falta de ar, aumento de batimentos cardíacos, entre outros). Uma vez identificados os estímulos que desencadeiam os ataques de pânico, torna-se mais fácil corrigir as distorções cognitivas que os originam (King, Valença, Melo-Neto & Nardi, 2007). Para tal, é importante que o paciente perceba que os pensamentos influenciam as emoções e o comportamento e que, neste caso, a ansiedade e pânico que experiencia podem ser uma consequência de interpretações distorcidas das suas sensações fisiológicas (Manfro, Heldt, Cordioli & Otto, 2008). A identificação dos pensamentos distorcidos é seguida pela interpretação do paciente face a essa distorção, ou seja, o paciente irá identificar os erros lógicos inerentes a esses pensamentos distorcidos, de modo a originar pensamentos mais precisos, corretos, reais. Esta é a fase mais importante do tratamento, pois uma vez corrigidas as distorções do paciente, este irá ganhar um maior controlo da sua doença, e posteriormente deixará de ter recaídas.

3.7 - O Papel da Psicologia no Envelhecimento

A psicologia traz à luz vantajosas contribuições na compreensão dos idosos, como por exemplo a compreensão dos processos evolutivos da fase do envelhecimento e o seu

desenvolvimento com o decorrer da idade, a avaliação comportamental em cada fase da velhice e as dificuldades que trazem para o idoso. A psicologia fornece ações multidimensionais, oferecendo alternativas de ajuda aos familiares de idosos que estejam limitados por doenças que lhes causem incapacidade física e/ou cognitiva, sendo responsável por organizar grupos de apoio emocional, de informação e de auto-ajuda (Eizink, Knijnik & Vasconcelos, 2008).

De acordo com Eizink, Knijnik e Vasconcelos (2008) os temas importantes a serem trabalhados com os idosos na psicoterapia envolvem: as perdas de saúde, das capacidades, dos entes queridos, do trabalho, dos papéis sociais e a manutenção da auto-estima.

A psicologia pode auxiliar o idoso a ter um envelhecimento mais saudável tanto ao nível da prevenção como ao de tratamento de patologias já instaladas; cita-se como exemplo as alterações cognitivas e comportamentais, a solução de dependências, a morte, a qualidade de vida, a actividade, a violência, o trabalho e a reforma, a saúde e a solidão. De acordo com Pádua Souza e Brunstein (2008) em relação ao envelhecimento patológico com défices cognitivos destaca-se a psicologia no sentido de elaborar intervenções psicoeducacionais para o paciente com demência e o seu cuidador, como também a enumeração de sugestões práticas para a negociação de situações difíceis na rotina diária do idoso.

A psicologia enquanto profissão também pode ter um papel significativo no encontro direto com os idosos, quer seja em psicoterapia de grupo ou individual, sendo que nesse contexto o psicólogo poderá atuar tanto no âmbito de prevenção primária em idosos saudáveis, como na reabilitação em idosos já com algum tipo de perturbação instalada, com a probabilidade de reestabelecer as áreas de saúde biológica, psicológica, social e espiritual. Seguindo esta linha de pensamento deve-se incentivar os idosos a

preocuparem-se consigo mesmo, a tentarem manter boa saúde física, orientando-os a ir realizar exames médicos periódicos, a ter uma rede social efetiva assim como referidos papéis sociais, a promover a sua autonomia e as atividades de grupo (Neri, 2001).

Socialmente o envelhecimento implica uma mudança de estatuto. De facto, é o corpo social que determina quando alguém se torna socialmente velho, ou seja, são as estruturas sociais que tornam as pessoas socialmente idosas, retirando-lhes os papéis e funções, ou atribuindo-lhes outros, que promovem socialmente a classificação de idoso como pessoa não ativa (Neri, 2001). Assim, e de acordo com Kaplan e Sadock (1997) a psicoterapia pode proporcionar recursos para as pessoas idosas lidarem com problemas relacionados ao envelhecimento, auxiliar no enfrentamento de problemas emocionais e na compreensão dos seus comportamentos assim como nos efeitos que estes comportamentos têm sobre as outras pessoas. Ou seja, pode ajudar a melhorar os relacionamentos interpessoais, aumentar a auto-estima e a auto-confiança, e ainda trazer a possibilidade de diminuir os sentimentos de impotência, tristeza e raiva de forma a melhorar todas as áreas de vida dos idosos, por exemplo dando ênfase ao lazer e ao descanso, assim como à promoção de relações sociais saudáveis (Gurfein & Stutman, 1996).

De acordo com Klausner e Alexopolos (1999) a psicoterapia pode auxiliar na forma de lidar com a dor, na adesão aos tratamentos médicos e no processo de reabilitação em redução de recorrências de transtornos mentais e de sintomas físicos. Os autores ressaltam ainda que a intervenção psicológica pode possibilitar a utilização de doses menores de medicamentos. É um conjunto de auto-ajuda aos idosos onde a ação do tratamento pode ser potencializada com a parceria de farmacoterapia com psicoterapia.

Tendo em conta que os pacientes idosos são diferentes dos pacientes mais jovens, o psicólogo terá de estar preparado para lidar com situações diferentes. De acordo com Zimermam (1997) o terapeuta de idosos deve agir com autenticidade, aceitar e respeitar as suas limitações e a sua forma de ser, estando disponível para prestar esclarecimentos e ajudar a dar um significado às perdas progressivas. Deste modo, o terapeuta do idoso deve: gostar de pacientes idosos de forma autêntica e sincera; ter condições de conter/dominar sentimentos diversos; manter-se disponível e paciente; ser capaz de confrontação quando necessário; colocar limites; estar preparado para controlar sentimentos que a pessoa idosa possa despertar (frustração, impotência, entre outros); e quando necessário, ser capaz de manter uma boa vinculação com os familiares da pessoa idosa (Zimermam, 1997).

Assim como noutros países, Portugal é um país em que o fenómeno da longevidade se apresenta e com este aumento da população sénior, a procura por intervenções psicológicas também aumenta. De acordo com Figueiredo, Wagner e Cançado (2002), as formas de saúde em saúde mental possuem sobretudo a tarefa indisciplinar de tentar promover a ideia à sociedade do envelhecimento como um processo natural do ciclo de vida, e por consequência, a pessoa que envelhece como um ser que tem direito à vida e à dignidade.

É ainda importante que o psicólogo clínico no contexto relacional com o paciente idoso, tenha capacidades de transmitir uma perspetiva positiva, de forma direta ou indireta, focando as capacidades e os recursos internos de cada um, tentando apelar a que os mesmos recursos se mostrem funcionais para que seja possível promover o bem-estar do idoso (Silva, 2005).

A perspetiva de prevenção também é igualmente importante para ser transmitida por parte do profissional que salienta a importância do papel da informação e do

discernimento, de tentar ser o mais autónomo possível e permanecer em controlo o maior tempo possível, o que por consequência, irá ajudar a aumentar o bem-estar (Silva, 2005). Assim, a perspetiva central da psicologia positiva pode ser bastante útil nestes casos, uma vez que promove a resiliência e a capacidade de adaptação dos indivíduos, salientando as forças pessoais e sociais, o que acabará por agir de forma a preservar uma visão otimista e de esperança para o futuro (Seligman & Csikszentmihalyi, 2000, citados por Silva, 2005). Estas ideias são essenciais para a faixa etária em questão, uma vez que este grupo é na maior parte das vezes invadido por imagens predominantemente negativas do processo de envelhecimento e da própria velhice (Hummert, 1999, citado por Silva, 2005). Estas visões negativas vão sem dúvida contribuir para que as expectativas do idoso sejam por si próprias negativas ou que este valorize excessivamente conflitos ou emoções e afetos negativos. Esta situação leva a que o idoso aumente o seu mal-estar, aumentando a dependência e a insistência de atenção e pedidos de ajuda. Neste contexto também pode ocorrer uma desvalorização das situações de mal-estar, considerando-as como parte da velhice, facto que levará a um isolamento do sujeito na sua própria condição, e que muitas vezes pode levar ao desenvolvimento de patologias (Silva, 2005). O sentimento de solidão e o isolamento, são fatores estudados por vários autores, entre eles Moreira e Callou (2006), onde é observado que o isolamento conduz à origem, ou a uma maior depressão, em especial na população idosa.

De facto, em estudos conduzidos por Costa (2005) podemos concluir que em Portugal a depressão é uma doença mental deveras proeminente na população idosa do nosso país. Os estudos abordavam uma amostra de idosos institucionalizados e outra de idosos a residir na comunidade. As conclusões foram que a maioria de ambos os grupos

se encontrava deprimida, apresentando uma prevalência de 54,6% de depressão em idosos institucionalizados, e de 62.9% em idosos que residiam na comunidade.

A depressão, sendo das patologias mais comuns, encontra-se muitas vezes acompanhada pelo isolamento, sendo essencial promover atividades ao ar livre e em grupo, para que possam ser uma fonte terapêutica para o combate da depressão (DGS, 2012).

Pinquart (2001), citado por Silva (2005), valoriza ainda a saúde subjetiva, que é caracterizada por ser o estado de saúde auto-avaliado por cada sujeito, defendendo que a investigação suporta a ideia de que esta saúde está associada à saúde objetiva, e que, por consequência, ao próprio funcionamento pessoal de cada um.

4. Casos Clínicos de Acompanhamento Psicológico

4.1 - Provas Neuropsicológicas e Provas Psicológicas Aplicadas

Ao longo do período de estágio foram aplicadas provas neuropsicológicas e provas psicológicas, conforme a necessidade existente. De seguida encontram-se identificadas estas mesmas provas, assim como a descrição de cada uma. Apresenta-se em primeiro as provas neuropsicológicas.

Inventário de Sintomatologia Neuropsicológica (ISNN) e Exame Neuropsicológico (MD01)

O ISNN é um inventário criado no serviço de Neuropsicologia que pretende recolher informação relativa ao paciente a nível da saúde e de hábitos durante a infância e o presente.

O MD01 é um conjunto de provas que pretendem avaliar certas capacidades cognitivas do paciente, tais como: a orientação auto-psíquica, temporal e espacial; a atenção; o cálculo (a existência de anaritmia ou acalculia); a memória; a compreensão da linguagem oral e da linguagem escrita (existência de afasias ou agnosias); lesões no córtex pré-frontal; e existência de apraxias. Este foi criado no serviço de Neuropsicologia com o objetivo de fazer uma Avaliação Neuropsicológica.

Em seguida estão descritas as provas psicológicas aplicadas durante o estágio.

Entrevista de Anamnese e Observação Clínica

A entrevista de anamnese permite uma vasta recolha de informação do paciente, em termos de identificação, motivo da consulta, queixa principal, história da doença atual, história clínica, familiar e pessoal (Barros, 2004). Durante as sessões deve-se ter

em conta não só a linguagem verbal, como também a linguagem corporal, como por exemplo a postura do paciente, os movimentos que faz, entre outros, pois a maior parte da comunicação do ser humano é não verbal, feita através de gestos, expressões faciais ou posturas, que posteriormente são analisados. Tal remete para a observação clínica, que pode também fornecer elementos indicativos da psicopatologia existente (Ferreira & Mousquer, 2004).

Esta recolha de informação não pode ser feita em modo de interrogatório sistemático, uma vez que o paciente pode perceber esta recolha de informação como alguém que pretende invadir a sua privacidade, reforçando por sua vez, as resistências do paciente. A recolha de informação deve ser feita de um modo menos invasivo, dando a possibilidade de ser o paciente a querer partilhar factos da sua vida pessoal. A recolha desta informação vai permitir um diagnóstico correto, assim como a elaboração de uma intervenção mais eficaz no paciente.

SCL-90 (Escala de Sintomas de Hopkins)

Criada pelo Doutor Leonerd R. Derogatis em 1977, e traduzida e adaptada à população portuguesa por Baptista (1993), a Escala de Sintomas de Hopkins é um inventário com 90 itens de auto-avaliação de sintomas de desajustamento emocional, podendo ser aplicada a indivíduos com 13 anos de idade ou mais. Tem o objetivo de avaliar os problemas e sintomas psicológicos que possam aparecer. Esta permite uma avaliação multidimensional da psicopatologia, em 9 dimensões primárias de sintomas (Laloni, 2001):

1. Somatização → reflete o mal-estar resultante da perceção do funcionamento somático;

2. Obsessões/Compulsões → são agrupados os sintomas identificados com síndrome clínica do mesmo nome, esta escala é um bom indicador de rigidez do pensamento;

3. Sensibilidade Interpessoal → são avaliados sentimentos de inferioridade ou inadequação pessoal, particularmente com os outros;

4. Depressão → inclui itens que procuram identificar sintomas de afeto e humor disfórico, sinais de isolamento, perda de interesse, falta de motivação e diminuição da energia;

5. Ansiedade → reflete um conjunto de sintomas e comportamentos clinicamente associados com ansiedade manifesta, através de indicadores gerais, tais como, a agitação, nervosismo, tensão e sinais cognitivos da ansiedade;

6. Hostilidade → associada à agressividade e à cólera enquanto estado afetivo negativo, procura identificar os pensamentos, sentimentos e ações características a este nível, as quais na prática se traduzem pela irritabilidade e ressentimento;

7. Ansiedade Fóbica → definida como resposta de medo persistente a uma pessoa, objeto, local ou situação específica. Tem um carácter irracional e é desproporcional ao estímulo desencadeante, levando o indivíduo a adotar comportamentos de evitação;

8. Ideação Paranoide → representa o comportamento paranoide fundamentalmente como modo perturbador do pensamento;

9. Psicoticismo → fornece um continuum gradual desde o isolamento interpessoal ligeiro até à evidência drástica da psicose, inclui itens indicadores de isolamento e de estilo de vida esquizoide.

Procedimento de Aplicação:

1. Após o examinando ter lido e percebido as instruções, inicia-se o preenchimento.
2. Após ler as perguntas, o examinando deverá assinalar a resposta que lhe parecer correta, colocando uma cruz (X) na tabela pretendida.
3. Após o examinando terminar de responder a todas as 90 perguntas, passa-se à sua cotação.

Cotação:

Por cada resposta, o examinando recebe uma pontuação correspondente à sua resposta. Cada item do SCL-90 é avaliado numa escala de 5 pontos:

- a) 0 (Nunca);
- b) 1 (Poucas vezes);
- c) 2 (Algumas vezes);
- d) 3 (Muitas vezes);
- e) 4 (Muitíssimas vezes).

Cada dimensão primária é agrupada numa coluna na qual estão inseridos os itens correspondentes a essa dimensão, colocando-se à frente de cada item o valor da escala de 5 pontos respondido pelo sujeito. De seguida, soma-se os valores de cada item e divide-se pelo valor que está inserido no final de cada coluna, isto é, de cada uma das 9 dimensões primárias. O valor mais significativo (superior a 2.0) de todas as dimensões primárias dá-nos a psicopatologia que o indivíduo apresenta (Laloni, 2001).

Inventário Depressivo de Beck (IDB)

O Inventário Depressivo de Beck é aplicado através de um questionário de auto-relato, com 21 itens de escolha múltipla, podendo ser aplicado a indivíduos com 13 anos de idade ou mais. É um dos mais estudados e validados para a população mundial, assim como, provavelmente é a medida de auto-avaliação de depressão mais usada tanto em investigação como na prática clínica. Este inventário tem o objetivo de avaliar a depressão no indivíduo, assim como a sua intensidade, pretendendo então avaliar a severidade dos episódios depressivos (Gorestein & Andrade, 1998). Foi traduzido para português por Gorestein e Andrade (1998).

Cada agrupamento dispõe de perguntas cuja gravidade tem um grau crescente de forma a situar cada sintoma numa de 4 categorias: inexistente, leve, moderado e grave, pontuando-se respetivamente de 0 a 3.

É constituído por 21 agrupamentos de sintomas, formados por 4 a 6 perguntas, dispostas por ordem de gravidade e formuladas a partir do comportamento manifestado por doentes deprimidos: Estado de Humor; Pessimismo; Sentimento de Fracasso; Sentimento de Insatisfação; Sentimento de Culpabilidade; Sentimento de Auto-punição; Ódio a si mesmo; Auto-acusação; Desejos Suicidas; Crises de Choro; Irritabilidade; Afastamento Social; Incapacidade de Decisão; Distorção da Imagem Corporal; Incapacidade de Trabalhar; Perturbação do Sono; Fatigabilidade; Perda de Apetite; Perda de Peso; Hipocondria; Perda de Líbido.

Procedimento de Aplicação:

1. Após o examinando ter compreendido as instruções do inventário, inicia-se o seu preenchimento

2. Após a leitura das perguntas, o examinando deverá assinalar a resposta que se lhe aplica, colocando uma cruz (X) no quadrado pretendido.

3. Assim que o examinando terminar de responder a todas as 21 perguntas, passaremos à sua cotação.

Cotação:

A cotação deste instrumento de avaliação faz-se através da soma da cotação resultante das afirmações assinaladas (atribuindo zero à primeira afirmação e por ordem crescente com 3 para as últimas afirmações). O total mais elevado para o inventário é de 63 pontos e a pontuação mínima é de zero pontos. São cotadas apenas as questões com a cotação mais elevada, no caso de terem sido assinaladas mais do que uma afirmação num dado agrupamento.

A intensidade depressiva é então aferida mediante o resultado total do inventário:

- ✓ 0 – 9: Ausência de depressão ou depressão mínima
- ✓ 10 – 18: Depressão média a Depressão moderada
- ✓ 19 – 29: Depressão moderada a Depressão grave
- ✓ 30 – 63: Depressão grave

Teste de Labirintos de Porteus (TLP)

Criado por Porteus (1965), o Teste de Labirintos de Porteus tem o objetivo de avaliar a inteligência geral e prática do sujeito. Permite “medir” a adaptabilidade social do sujeito, a sua capacidade de planejar uma determinada ação. Este teste pode ser aplicado a crianças débeis ou a adultos pouco diferenciados. A idade mínima de aplicação é a crianças com mais de 3 anos de idade. Começa-se no labirinto 3

(independente da idade do examinando) e, à medida que muda de labirinto, o nível de dificuldade vai aumentando.

Procedimento de Aplicação:

1. Começa-se sempre no labirinto 3, seja qual for a idade do sujeito;
2. A folha tem de estar sempre direita, de frente ao examinando para que ele não a mude de posição;
3. Diz-se ao examinando que os labirintos vão ficando cada vez mais complicados;
4. Explica-se ao examinando que pode fazer o teste inicialmente com o olhar mas não pode traçar o percurso com o dedo;
5. Assim que o teste começa o examinando não pode levantar o lápis da folha, mas pode parar para ver qual o caminho certo;
6. O examinando não pode voltar para trás, não pode atravessar as linhas para cima e nem pode entrar num caminho sem saída. Se assim o fizer consideramos erro e muda-se de labirinto;
7. Se o sujeito levantar o lápis, tocar nas linhas paralelas, ou se se apercebe rapidamente que se enganou, e emenda o caminho, apenas se considera erro qualitativo, não descontando na pontuação final;
8. Todos os labirintos têm dois ensaios (se errar à primeira tem uma segunda oportunidade);
9. O labirinto 14 tem quatro ensaios, uma vez que não existe labirinto 13.

Cotação:

Começa-se na idade base de 2 anos e vai-se juntando os pontos obtidos de cada labirinto completado com sucesso. Mas, no caso dos adultos, considera-se que têm

idade cronológica de 14 anos quando estes têm a 4ª classe ou inferior, ou 15 anos quando têm mais do que a 4ª classe

- A soma dos pontos obtidos corresponde à idade mental do sujeito.
- A pontuação é a seguinte:
 - 1 Ponto se o examinando completar o labirinto no 1º ensaio;
 - 0.5 Pontos se o examinando completar o labirinto no 2º ensaio;
 - No caso do labirinto 14:
 - ✓ 2 Pontos se o examinando completar o labirinto no 1º ensaio;
 - ✓ 1.5 Pontos se o examinando completar o labirinto no 2º ensaio;
 - ✓ 1 Pontos se o examinando completar o labirinto no 3º ensaio;
 - ✓ 0.25 Pontos se o examinando completar o labirinto no 4º ensaio;

Teste das Matrizes Progressivas de Raven (TMPR)

Desenvolvido por John C. Raven (1936), e aferido para a população portuguesa por Simões (1994), o Teste das Matrizes Progressivas de Raven é uma prova de inteligência que tem o objetivo de avaliar e medir o “fator G” (inteligência geral). O fator G é um integrador sintético de toda a actividade intelectual, podendo mesmo referir-se este como sendo o raciocínio, a capacidade de resolução de problemas. Este pode ser aplicado principalmente a adolescentes (12 anos ou mais) e adultos, e é constituído por 5 séries (A, B, C, D, E), onde cada série tem 12 pontos. À medida que se avança no teste, este vai se tornando mais difícil (Almeida, 2009).

Procedimento de Aplicação:

1. Existem 5 séries (A, B, C, D, E) e cada série tem 12 pontos, havendo um total de 60 “puzzles” a completar;

- 2.O examinador terá consigo sempre o caderno de matrizes, dando ao examinando a folha de resposta;
- 3.Diz-se ao examinando que se irá mostrar um desenho onde falta uma peça, que ele terá de identificar nas opções que estarão na parte inferior da folha; ou seja, o examinando terá que “achar a peça correta para completar o puzzle”;
- 4.Diz-se ao examinando que não existe mais de uma opção correta e que à medida que vai avançando no teste, a dificuldade também vai aumentando;
- 5.O examinando deverá de anotar na folha de respostas a opção que achar correta;
- 6.O teste termina assim que o examinando tiver respondido a todas as séries, ou caso tenha passado 45 minutos e o examinando ainda esteja longe de acabar.

Cotação:

Usando a grelha de respostas, classificar-se-á cada resposta correta cotada com 1 ponto, e cada resposta errada com 0 pontos. Após a cotação total de respostas, transformar-se-á esse valor em percentil, que permitirá obter uma estimativa do nível intelectual do examinando.

Escala de Depressão Geriátrica

A Escala de Depressão Geriátrica, desenvolvida por Yesage e colaboradores (1983), e traduzida para português por Barreto e colaboradores (2003), é aplicada a idosos (com 65 ou mais anos de idade), com o objetivo de detetar a presença de sintomas depressivos (Mendonça e Guerreiro, 2007). Esta é constituída por 30 perguntas, às quais o examinando terá de responder “Sim” ou “Não”.

Procedimento de Aplicação:

As questões são feitas ao examinando, às quais este terá de responder apenas com “Sim” ou “Não” e, dependendo da pergunta e da resposta, esta terá uma cotação de 0 (zero) ou 1. O teste termina assim que as 30 perguntas forem todas respondidas.

Cotação:

Para o preenchimento desta escala, deve considerar-se que os itens 1, 5, 7, 9, 15, 19, 21, 27, 29 e 30, devem ser pontuados com um ponto, sempre que a resposta for negativa. Aos restantes itens será atribuído um ponto à resposta positiva, “Sim”.

A cotação mínima é de 0, sendo a máxima de 30. Valores entre 0-10 indicam uma ausência de depressão; 11-20 depressão ligeira; e 21-30 depressão grave.

Para além das atividades desenvolvidas no local de estágio referidas anteriormente (a reabilitação e estimulação cognitiva de pacientes, realização de avaliações neuropsicológicas e elaboração de relatórios neuropsicológicos, etc), foi também feito um Acompanhamento Psicológico a alguns pacientes. De seguida estão expostos dois casos clínicos, de duas pacientes, Carla e Diana, que usufruíram destas sessões de Acompanhamento Psicológico. Dos dois casos clínicos que vão ser apresentados neste relatório, vai ser primeiramente abordado o caso de Carla.

4.2 - Caso Clínico 'Carla' – Conceptualização do Caso Clínico

1 - Identificação

Nome: 'Carla' (nome fictício)

Sexo: Feminino

Data de Nascimento: 19/09/1972 Idade: 40

Nacionalidade: Portuguesa

Escolaridade: 6º ano

Profissão: Área de Hotelaria e Restauração

Estado Civil: Casada

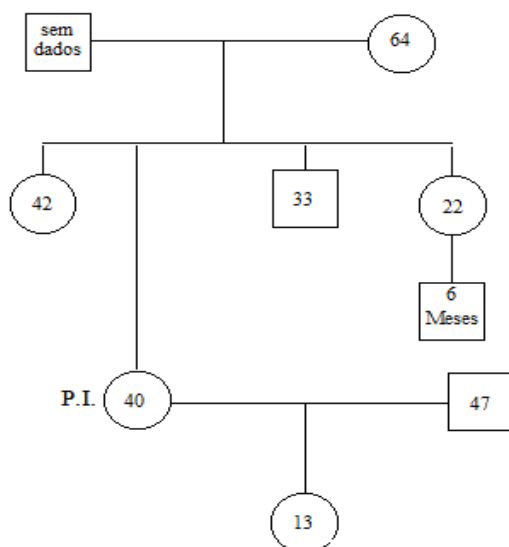
Pai: está num lar em França. Não tem contacto com ele desde a última vez que o viu, tinha entre 11/12 anos. Não sabe a idade do pai.

Mãe: vive no norte, tem 64 anos e trabalha num lar de 3ª idade.

Fratria: Tem uma irmã mais velha de 42 anos, um irmão mais novo de 33 anos e uma irmã mais nova de 22 anos.

Descendentes: Uma filha de 13 anos.

Genograma:



Legenda:

P.I. – Paciente Identificado

2 - Motivo da Consulta

‘Carla’ foi encaminhada para o Serviço de Neuropsicologia do CHPL pela psiquiatra, de modo a realizar uma avaliação neuropsicológica. O pedido solicitava uma avaliação a um eventual défice cognitivo.

3 - Tentativas prévias de tratamento

Era seguida desde Agosto (2012) em psiquiatria e encontrava-se a tomar Alprozolan, Mirtazapina e Sertralina.

4 - História Pessoal

Carla, de 40 anos, casada e empregada na área da hotelaria e restauração, veio à consulta acompanhada pelo marido. Carla vive com o marido e com a filha de 13 anos, e está casada há 16 anos.

Estudou até aos 10 anos tendo concluído o 4º ano de escolaridade. Depois parou de estudar para ajudar a mãe em casa. Com 13 anos começou a trabalhar em casa de um amigo da família para ajudar a tomar conta de um idoso acamado. Enquanto trabalhava, frequentou o curso noturno e completou o 6º ano de escolaridade. Aos 18 anos de idade conheceu o marido e abandonou o emprego. Mais tarde, arranjou trabalho num hotel, onde trabalhava maioritariamente no serviço de restauração deste, servindo às mesas. Atualmente, encontra-se de baixa devido à sua doença.

Carla diz que se sente sozinha, mesmo quando está em casa com a filha e com o marido: “Parece que estou a mais naquela casa. Sinto-me muitas vezes sozinha e com vontade de sair dali.” Não fala de amigos, apenas diz contar com a sua irmã mais velha: “(...) é com ela que estou à vontade. Conto-lhe tudo e ela ajuda-me no que pode”. Em relação ao irmão, apesar de estar na Alemanha, diz manter contacto e falar com ele

sempre que possível. Quando refere a sua irmã mais nova, Carla diz que tem uma relação complicada e que agora estão “chateadas”: “(...) falo mais com ela por causa do meu sobrinho (...). Ainda estou muito chateada com as coisas que ela disse”. A relação entre a família da Carla e o marido é muito conflituosa: “Há sempre gritaria quando nos juntamos todos. (...) A minha família não se dá muito bem com ele (marido).”

Carla tem tido problemas matrimoniais, chegando mesmo a querer o divórcio, mas acabou por retroceder. Afirma ainda gostar do marido e não querer separar-se. Na altura das primeiras sessões (janeiro), o casal não dormia na mesma cama há um ano tendo o marido optado por dormir todas as noites no sofá. Carla nunca perguntou a razão e diz que tinha receio de o fazer. Afirmava ainda que o marido tinha comportamentos estranhos e que lhe mentia muitas vezes; refere, nomeadamente, que uma vez o marido levantou 2000€ do banco e não a informou. Até à data do final das sessões, Carla continua sem saber a razão de ele ter levantado aquela quantia. Dizia, também, que o marido havia vendido as alianças de casamento, sem lhe ter dado nenhuma justificação. A irmã mais velha de Carla abordou uma vez o cunhado sobre estes comportamentos e acabou sendo agredida por este. Carla afirma que o marido nunca foi agressivo com ela ou com a filha, salientando ainda que ele é um ótimo pai.

Com base na informação recolhida, constata-se a existência de um acentuado défice de comunicação entre o casal.

Dinâmica Social:

Carla demonstrava alguns problemas a nível das relações interpessoais, não tendo amigos próximos fora da família, sendo a sua irmã mais velha a pessoa com quem tinha uma relação mais próxima. Afirmava que alguns dos colegas no local de trabalho

a tratavam mal através de ofensas: ”(...) eles acham que não sou esperta, e isso chateia-me muito”. Nunca interagiu muito com os colegas, dizendo que nunca foi muito social.

Ao longo da sua vida, já desde a infância, Carla estabelece um número de amizades muito restrito, relatando, ainda, que não fazia amigos facilmente. Carla mostrava-se uma pessoa passiva, que procurava evitar conflitos e/ou estabelecer relações próximas com os outros.

5 - História Familiar

Relacionamento com a mãe:

Carla falava quase diariamente com a mãe e sempre se deu muito bem com ela. Durante a infância, a mãe sempre a protegeu da agressividade do pai e sempre foi uma das pessoas com quem mais pode contar: “(...) ela (irmã mais velha) e a minha irmã são as minhas melhores amigas.”

A mãe de Carla tem 64 anos de idade e vive perto da Serra da Estrela, trabalhando num lar de terceira idade. Durante os anos em que esteve junta com o pai de Carla, foi vítima de violência doméstica, tanto ela como os filhos.

Relacionamento com o pai:

A relação familiar com o pai foi muito complicada. O pai tinha problemas de abuso de consumo de álcool, era agressivo e instável, tanto para com os filhos como para a mulher: “Bebia e só fazia porcaria. Ainda dizia que a minha mãe tinha um amante e depois batia-lhe”. O pai fugiu para França quando Carla tinha 11/12 anos de idade, e não o vê desde essa altura. A última localização conhecida do pai, foi em França numa instituição de terceira idade: “Sei que ele está num lar, mas não sei qual. (...)Não pode entrar em Portugal porque a policia anda à procura dele”. O pai cometeu

um crime de tentativa de homicídio sobre o filho: “Tentou matar o meu irmão com um machado. Eu e a minha mãe é que o empurrámos e ajudámos o meu irmão a fugir”.

Apesar de tudo, Carla diz que: “ele (pai) era espetacular (...), quando não bebia era um pai que brincava com os filhos e preocupava-se com eles”. O pai de Carla só estava em casa ao fim-de-semana, por motivos profissionais: “Não sei bem o que ele fazia, mas estava sempre a viajar para França e Espanha.” Carla menciona, ainda, um episódio em que foi atirada para uma lareira pelo pai, e que se não fosse a mãe a salvá-la, teria ficado com graves queimaduras.

Apesar de saber a localização (não exata) do pai, Carla afirma que nunca demonstrou interesse em tentar entrar em contacto com ele. No entanto, durante a 5ª sessão de Acompanhamento Psicológico, Carla afirmou que gostaria de voltar a ver o pai. Após essa sessão, Carla não voltou a mencionar o pai.

Relacionamento entre os pais:

Segundo Carla, a relação entre os pais era extremamente conflituosa a maior parte do tempo. Devido ao abuso do consumo de álcool, o pai de Carla costumava ser muito agressivo, tanto verbalmente como fisicamente, o que por sua vez levava a que a mãe de Carla vivesse com medo constante por ela e pelos filhos. Atualmente, o casal está separado, apesar de nunca ter ocorrido o divórcio.

Relacionamento com os irmãos:

Carla é muito próxima da sua irmã mais velha, com quem falava quase diariamente. Demonstra um enorme respeito e admiração pela irmã, mostrando-se por vezes dependente desta.

O irmão mais novo encontrava-se na Alemanha a trabalhar, mas mantinha contacto e falavam quando podiam.

Não interagiu muito com a irmã mais nova devido a uma discussão que tiveram anterior às sessões de Acompanhamento Psicológico: “Disse que o meu marido era gay e que andava a dormir com os outros!”. Desde então, o contacto que tinha com a irmã mais nova restringia-se em saber do sobrinho.

Relacionamento com a família alargada (avós):

Era muito chegada à avó materna que sofria de cancro nos ovários, acabando por falecer em 2003. Dizia que sentia muitas saudades da avó e chorava quando falava dela, afirmando ainda: “ela foi como uma mãe para mim e para os meus irmãos”.

Na 5ª sessão Carla diz que a avó tinha demência nos últimos meses de vida: “Ela já nem sabia quem nós (netos) éramos!”. Nesta mesma sessão, Carla diz já não chorar quando pensa na avó, mas continua a sentir alguma tristeza e saudade.

História médica e psiquiátrica familiar:

Segundo Carla não há qualquer registo de problemas de ordem médica ou psiquiátrica na família, somente a avó materna, que sofria de cancro nos ovários e demência nos últimos anos de vida.

Relacionamento com o marido:

O marido de Carla é 7 anos mais velho que esta. Carla conheceu o marido com 18 anos de idade e casou-se aos 24 anos. Segundo Carla, a relação entre estes não corria muito bem. Dizia que o marido não dormia na mesma cama que ela há um ano, optando o marido por passar as noites no sofá. Diz ainda que ele lhe mente e lhe esconde coisas: “Um dia vendeu as alianças e não me disse nada (...). Já levantou 2000€ do banco e não

me disse porquê”. Carla dizia ter medo de perguntar a razão destas ações, acabando por fingir que não sabia.

Os problemas com o marido começaram em 2005, altura em que o casal começou a discutir mais após Carla ter descoberto que o marido a traiu durante os anos de namoro. Durante uma discussão, Carla menciona uma tentativa de agressão do marido: “(...) ele veio contra mim de mão levantada, e eu agarrei-lhe a mão e disse-lhe que se me tocasse, nunca mais me punha a vista em cima. (...) Ele depois foi-se embora”. Desde então nunca mais ocorreu outra tentativa ou agressão. Nas primeiras sessões Carla dizia que o marido a tratava bem e que desde que se encontra doente, o marido havia começado a interagir de maneira diferente: “(...) antes da doença, eu era lixo para ele. Agora preocupa-se”.

Carla dizia que já havia pensado em separar-se várias vezes, relatando um episódio em que arranjou os papéis para o divórcio, mas acabou por pôr a ideia de lado não avançando com este: “Eu gosto dele e acho que ele também se preocupa comigo.”

Carla mencionava também que o marido tinha “tiques de mulher”, o que a irritava muitas vezes: “Dá-me raiva os tiques de mulher! (...) Faz gestos e sons esquisitos. (...) Irrita-me”. Carla dizia que brincava com a situação quando via o marido a agir daquela maneira, mas que não dizia nada. Afirmava também que os colegas de trabalho diziam que o marido era homossexual e que tinha amantes. Carla mostrava-se um pouco preocupada com a situação, pois dizia que a irmã mais nova lhe tinha dito o mesmo. Dizia que não sabia se o marido a andava a trair ou não, e que já o tinha tentado convencer a fazer terapia de casal, mas este recusou.

A relação entre Carla e o marido andava a degradar-se há vários anos, devido à falta de comunicação e de confiança mútua, especialmente desde que Carla descobriu as traições do marido ocorridas durante o namoro.

Relacionamento com a filha:

Carla tinha uma filha de 13 anos com quem se dava muito bem, tendo uma relação próxima. Afirmava que a filha era a pessoa com quem costumava passar mais tempo e que por vezes sentia-se sozinha quando não estava com a filha. Apesar desta relação próxima, Carla dizia que muitas vezes se sentia a mais em casa quando a filha e o pai estavam juntos: “(...) ela prefere estar mais com o pai do que comigo. (...) O pai faz-lhe as vontades todas e eu por vezes sou a má da fita.”

Carla dizia que gostava de fazer mais atividades com a filha, mas esta preferia estar no computador: “Quando gostava de ir a algum lado ela nunca quer. Está sempre no computador. Já nem ao cinema costumamos ir.”

6 - História da Doença Atual

Segundo Carla, desde 2004 que se encontra com humor deprimido, assim como sente uma grande ansiedade desde 2005, afirmando ter tido ataques de pânico no local de trabalho, razão pela qual se encontra de baixa médica desde Outubro de 2012. Esta situação afetava-lhe tanto a nível profissional como a nível familiar. Os episódios de pânico ocorreram maioritariamente no local de trabalho, tendo apenas ocorrido dois episódios em casa, segundo Carla.

O primeiro episódio de pânico que teve foi enquanto trabalhava, durante uma conversa com o chefe começou a ficar enervada e a dada altura começou a sentir “um aperto no coração” e falta de ar, acabando por desmaiar. É de salientar que Carla não sofria de epilepsia. O último episódio, anterior à primeira consulta de Acompanhamento Psicológico, ocorreu em casa, quando se preparava para receber os cunhados para jantar. Durante o episódio, Carla teve convulsões e foi levada para o hospital onde foi

necessário reanimá-la: “Não me lembro muito bem, mas o meu marido e filha ficaram muito assustados. (...) Quando acordei não sabia o que tinha acontecido.”

Num outro episódio que teve em casa, a família ligou para o hospital onde um psicólogo conseguiu, através do telefone, acalmá-la. Carla refere que esta situação a levou a procurar a ajuda que precisa.

Estes episódios de pânico são mais recorrentes no local de trabalho, que, segundo Carla, é um restaurante muito movimentado proporcionando uma grande acumulação de *stress*. Esta já havia tentado mudar para um outro restaurante mais calmo, no entanto os episódios não cessaram, obrigando-a a recorrer à baixa médica.

Carla dizia que estava cansada de fazer exames médicos e que não sentia melhorias. Esta situação contribuía para o agravamento do quadro de humor depressivo em que se encontrava. Apresentava também um discurso pobre mas coerente, mostrando-se um pouco reservada, com alguma alteração da atenção e da memória.

7 - Avaliação Psicológica

Com o objetivo de obter informação mais detalhada da paciente, foram aplicados alguns instrumentos de avaliação, de modo a compreender melhor o estado atual da paciente, tornando assim viável a posterior intervenção psicológica. Deste modo foram aplicados os seguintes instrumentos de avaliação:

Entrevista de Anamnese – Realizou-se uma entrevista com a paciente e o marido, e outra apenas com a paciente, com o objetivo de recolher informações relativas ao presente caso clínico, uma vez que todos os aspetos/contextos da vida da paciente são de extrema importância para a compreensão do seu funcionamento.

Escala de Sintomas de Hopkins (SCL-90) – Com o objetivo avaliar os problemas e sintomas psicológicos, este instrumento permite uma avaliação multidimensional da

psicopatologia em 9 dimensões primárias de sintomas: Somatização; Obsessões/Compulsões; Sensibilidade Interpessoal; Depressão; Ansiedade; Hostilidade; Ansiedade Fóbica; Ideação Paranóide; e Psicoticismo.

Os resultados obtidos apontam para valores elevados (> 2.00) a nível da: Obs. Compulsões (2.70); Ansiedade (2.70); Depressão (2.69); Somatização (2.50); Ideação Paranóide (2.33); e Ansiedade Fóbica (2.14).

Inventário Depressivo de Beck (BDI) – Este instrumento tem o objetivo de avaliar a intensidade dos episódios depressivos. Os resultados obtidos indicam a presença de uma depressão moderada a grave (29/63 pontos), concluindo que se trata de uma depressão clinicamente significativa.

Matrizes Progressivas de Raven – Este instrumento tem o objetivo de avaliar e medir o “fator G” (inteligência geral), sendo este um integrador sintético de toda a actividade intelectual. Os resultados obtidos demonstram uma Debilidade Mental Ligeira (QI entre 60 e 70).

Labirintos de Porteus – Este instrumento de avaliação tem como objetivo avaliar a inteligência geral e prática possibilitando-nos a obtenção de um QI, focando-se especificamente na capacidade para conceber um plano. Os resultados obtidos indicam uma diminuição da capacidade de abstração, raciocínio lógico, dificuldades na elaboração de estratégias e organização do seu comportamento face a determinados objetivos de complexidade decrescente (QI = 66, V.Normativo 80-100).

8 - Avaliação Neuropsicológica

Foi realizada uma avaliação neuropsicológica como vinha no pedido, de modo a confirmar a existência ou não de um eventual défice cognitivo.

Os resultados desta avaliação apontam para um quadro neuropsicopatológico caracterizado por alterações da orientação temporal, atencionais, mnésicas, da capacidade de abstração, raciocínio lógico e planeamento das atividades.

Relatório Neuropsicológico:

Carla, foi submetida a um Exame Neuropsicológico que revelou:

- 1) Discurso não fluente, sem alterações disfásicas, psicóticas ou confusionais.
Restantes componentes da linguagem oral e escrita sem alterações;
- 2) Capacidade de sustentação da atenção com alterações significativas (KLT=45.5%, ID= 54.5%, V. Normais: 0-14 %);
- 3) Desorientação temporal, e ausência de alterações da orientação espacial e auto-psíquica (ECMW=10/15);
- 4) Capacidade mnésica caracterizada por:
 - Memória visual sem alterações (WMS – fig. = 5/5);
 - Alterações da Memória verbal com interferência (Prov. 5 Pal.=11/15);
 - Memória associativa/capacidade de aprendizagem com alterações significativas (Pares Palav. = 9.5/21);
- 5) Cálculo mental simples alterado;
- 6) Actividade pré-frontal caracterizada por perturbações das vertentes dorso-lateral, organização visuo-grafo-espacial moderadamente alterada (Prova do relógio – 7/9); Diminuição da capacidade de abstração, raciocínio lógico, capacidade de conceptualização, dificuldades na elaboração de estratégias e organização do seu comportamento face a determinados objetivos de complexidade decrescente (Labirintos de Porteus – 66, V.Normativo 80-100); e orbitária, manutenção da

- capacidade de planeamento e sequenciação da acção (Séries de Lúria =1/1);
Sentido crítico mantido (Crítica a Situações Absurdas=2/2);
- 7) Ausência de apraxias, agnosias ou de sinais de heminegligência;
- 8) Escala sindromática (SCL-90) com elevação mais significativa (> 2.00) em: Obs. Compulsões (2.70); Ansiedade (2.70); Depressão (2.69); Somatização (2.50); Ideação Paranóide (2.33); Ansiedade Fóbica (2.14).

9 - Diagnóstico

Da observação, recolha de dados anamnésicos e provas aplicadas, os resultados obtidos permitem-nos concluir estar perante um quadro de uma Perturbação de Humor, (Perturbação Depressiva Major), e de uma Perturbação de Ansiedade (Perturbação de Pânico sem Agorafobia).

A Perturbação Depressiva Major é indicada pelos seguintes sintomas presentes na paciente a maior parte do dia, quase todos os dias: humor depressivo; perda de interesse em várias atividades; lentificação psicomotora; fadiga; sentimentos de desvalorização; diminuição da capacidade de pensamento e da concentração (DSM-IV, 2002).

Em relação à Perturbação de Pânico sem Agorafobia, foi diagnosticada pelo facto da paciente revelar: ataques de pânico inesperados e recorrentes; preocupação persistente em ter novos ataques; preocupação das implicações em ter novos ataques ou das suas consequências; ausência de agorafobia (DSM-IV, 2002).

A formulação conceptual do presente caso pressupõe que os problemas apresentados estão relacionados com diversos aspetos da história de vida passada e presente da paciente, em especial a relação matrimonial. Esses aspetos permitem uma melhor compreensão do caso em si e contribuem na justificação do diagnóstico clínico.

Face ao exposto considerou-se que a paciente beneficiaria em receber Acompanhamento Psicológico, tendo este começado em Fevereiro com consultas semanais.

4.2.1 - Discussão do Caso

As sessões de Acompanhamento Psicológico de Carla, encontram-se expostas nos Anexos (Anexo 6). Na primeira sessão, Carla encontrava-se extremamente deprimida, não vendo qualquer esperança de melhora do seu estado quer depressivo, quer ansioso. Uma vez diagnosticada com a Perturbação Depressiva Major e a Perturbação de Pânico sem Agorafobia, procedeu-se à elaboração do plano terapêutico. A discussão deste caso clínico irá, assim, ser separada em duas vertentes: a primeira abordará o tratamento da Perturbação de Pânico e a segunda o tratamento da Perturbação Depressiva Major.

Segundo o DSM-IV, a Perturbação de Pânico apresenta taxas de co-morbilidade com a Perturbação Depressiva Major, dos quais um terço dos pacientes teve primeiro Perturbação Depressiva Major. Este é o caso de Carla, cuja depressão era mantida devido a determinados fatores, inclusive à sua outra doença, a Perturbação de Pânico. O humor depressivo de Carla era alimentado pelos sintomas da Perturbação de Pânico, pela relação instável e disfuncional com o marido, assim como pelas distorções cognitivas que apresentava especialmente, ligadas ao desespero que sentia pela ausência de melhorias do seu estado.

Com o objetivo de melhorar o estado de Carla e, face ao seu diagnóstico, foi feito um Acompanhamento Psicológico baseado na Terapia Cognitivo-Comportamental (TCC), uma vez que esta partilha premissas semelhantes tanto no tratamento da Perturbação de Pânico, como na Perturbação Depressiva Major. Premissas essas que se

baseiam no facto de ter de ocorrer uma reestruturação cognitiva de modo a proporcionar melhorias, ou seja, os esquemas e distorções cognitivas do paciente, têm que ser modificados.

Durante as primeiras sessões, foi rapidamente identificado que Carla tinha uma problemática a nível afetivo, principalmente devido à personalidade agressiva do pai, durante a infância e, no presente, devido aos problemas matrimoniais entre ela e o marido. Esta situação alimentava ainda mais o estado depressivo e ansioso de Carla.

Como foi observado por Goodwin e colaboradores (2005) e por Barlow e colaboradores (2009), existe uma associação entre o abuso físico na infância com o aumento do risco de desenvolvimento de Perturbações de Pânico no futuro. Deste modo, podemos afirmar que a infância de Carla foi um dos fatores que terá contribuído para o desenvolvimento da atual Perturbação de Pânico, uma vez que Carla foi vítima de violência física, verbal e psicológica/emocional. Barlow e colaboradores (2009) afirmam, ainda, que a existência de uma afetividade negativa é um fator que contribuí fortemente para o desenvolvimento de uma Perturbação de Ansiedade, sendo esta mais grave quanto maior for a afetividade negativa. No caso de Carla, este fator observa-se uma vez que, em várias ocasiões, sente emoções negativas, mesmo na ausência de qualquer fator de *stress*. Era o caso de quando Carla estava em casa sozinha a ver televisão ou simplesmente deitada e, sem qualquer razão aparente, começava a sentir um aumento de ansiedade. Os mesmos autores, ainda, afirmam que os indivíduos que sofrem de Perturbações de Ansiedade têm uma sensibilidade às alterações fisiológicas do seu corpo acima do normal, podendo mesmo designar este fenómeno de “hipervigilância”, o que por sua vez leva a que ocorra um aumento da ansiedade gerada. Este é o caso de Carla, cujos episódios de ansiedade escalam no momento em que esta afirma estar a sentir o coração a bater mais depressa, ou que sente um aperto no peito.

Face ao diagnóstico de Carla, foi feito um Acompanhamento Psicológico com base na TCC, uma vez que segundo vários autores (Manfro, Heldt, Cordioli & Otto, 2008; Barlow & col, 2009; King, Valença, Melo-Neto & Nardi, 2007), esta terapia apresenta a taxa de sucesso mais elevada de entre as várias terapias disponíveis e aplicadas. A TCC para além de prevenir recaídas, tem a capacidade de prolongar os intervalos em que estas ocorrem, de modo a melhorar a qualidade de vida do paciente. Assim sendo, com base na TCC, o início do tratamento foi dedicado à avaliação da paciente e à psicoeducação, onde foram esclarecidas as dúvidas que Carla apresentava face à sua doença. Foi explicado a Carla a natureza da sua doença, as causas que poderiam estar na sua origem, assim como as mudanças fisiológicas que ocorrem durante o ataque de pânico. Segundo Barlow e colaboradores (2009), esta primeira fase da psicoeducação tem o propósito de corrigir ideias ou crenças equívocas que a paciente tenha, e que pudessem proporcionar mais ataques (crenças de que vai morrer, enlouquecer, entre outras). Através desta técnica procurou-se que Carla obtivesse um maior conhecimento da sua doença, de modo a conseguir mais facilmente adaptar-se a qualquer situação adversa que pudesse originar um ataque de pânico.

Segundo vários autores (King, Valença, Melo-Neto & Nardi, 2007), esta primeira etapa do tratamento pretende criar condições que ajudem na reestruturação das distorções cognitivas da paciente, de modo a que esta perceba que as reações corporais que experiencia não apresentam qualquer perigo real, sendo estas apenas uma resposta natural do organismo. Esta foi uma temática muito trabalhada durante as sessões, pois Carla demonstrou algumas dificuldades em desfazer estas ideias equívocas (como por exemplo, sentir um aperto no peito, ou o coração a bater mais depressa do que o normal, ou ainda que algo de muito grave estava a passar-se com ela), tendo sido preciso haver uma especial atenção e intervenção nesta área. Assim que Carla começou a identificar e

a reestruturar as suas distorções cognitivas, esta conseguiu diminuir a regularidade das vezes em que interpretava as suas reações corporais como sendo algo prejudicial, diminuindo assim os ataques de pânico. Apesar de em várias situações tal não suceder, o número de vezes em que sentia as suas reações corporais como algo prejudicial foi diminuindo progressivamente ao longo das sessões.

Para além de se intervir na reestruturação cognitiva, ao longo das sessões foi-se elucidando e respondendo às perguntas e queixas de Carla, principalmente em relação à ansiedade e ao medo de ter um ataque de pânico, com o objetivo de a tranquilizar e, ao mesmo tempo, de a educar face ao seu diagnóstico.

Como já foi referido anteriormente, o uso de certos exercícios de relaxamento, a nível muscular ou técnicas de respiração, têm demonstrado uma relevância significativa no controlo da ansiedade (King, Valença, Melo-Neto & Nardi, 2007). Tendo o bem-estar de Carla como o objetivo principal do Acompanhamento Psicológico, foi-lhe dada a conhecer algumas técnicas de respiração que pudessem ser usadas em qualquer altura em que tivesse um episódio de maior ansiedade. Segundo King e colaboradores (2007), uma das técnicas trabalhadas para ajudar na regularização da respiração, procura que o paciente desacelere a sua respiração, inspirando e expirando devagar usando o diafragma, aumentando assim os intervalos de tempo entre estes. Carla deveria fazer longas inspirações (contando até quatro), seguidas de expirações ainda mais longas (contando até seis). Ao repetir este processo, Carla vai conseguindo recuperar o controlo do seu ritmo respiratório. Esta técnica foi treinada durante as consultas e em casa. Apesar de no início, Carla dizer que não conseguia fazer as técnicas de respiração quando estava sozinha, ou durante um episódio de maior ansiedade, esta foi treinando até se sentir com capacidade para as fazer sozinha na ausência ou presença de um episódio.

Ao longo das sessões, e de acordo com um dos objetivos principais da TCC segundo King, Valença, Melo-Neto e Nardi (2007); Manfro, Heldt, Cordioli e Otto (2008), procurou-se incentivar Carla a identificar e investigar as associações relacionadas às suas sensações corporais pois, uma vez identificados os estímulos que levam a um ataque de pânico, torna-se mais fácil corrigir as distorções cognitivas que estavam na sua origem. Seguindo esta corrente de pensamento, foi importante que Carla percebesse que os seus pensamentos influenciavam as suas emoções e o seu comportamento, o que se traduzia no facto da ansiedade e do pânico que experienciava, fossem uma consequência das interpretações distorcidas que fazia das suas sensações fisiológicas. Deste modo, com base em Barlow e colaboradores (2009), foi “desestruturado e explorado” o ataque de pânico, ou seja, foram observados os acontecimentos e sensações que iam surgindo: a primeira coisa em que a Carla reparava? Qual a reação que tinha de seguida? Quais os pensamentos que surgiam?

Esta “desestruturação” do ataque de pânico ajuda não só a perceber o ataque de pânico do paciente, neste caso de Carla, como também ajuda a que esta observe, cuidadosamente, os passos que ocorrem num episódio de pânico. O que se observou em Carla, foi que esta começava, normalmente, a sentir um aperto no peito. Esta sensação física levava-a que começasse a ter pensamentos ansiosos (por exemplo: pensar que algo de prejudicial está a passar-se com o seu corpo), o que por sua vez fazia com que os seus níveis de ansiedade aumentassem. Este aumento de ansiedade conduzia a um nível de consciência mais elevado das suas alterações fisiológicas (como o aumento da frequência cardíaca, suores, entre outros), o que levava a mais pensamentos ansiosos e, por conseguinte, a mais ansiedade. Como podemos observar, isto trata-se de um “Ciclo”, do qual não se consegue sair facilmente.

Como já foi referido, a “hipervigilância” tem também um papel importante na origem da ansiedade, o mesmo se observa na manutenção deste ciclo, pois é devido a esta sensibilidade e constante vigilância das alterações fisiológicas que vai muitas vezes dar o início e manter, estes elevados níveis de ansiedade. O indivíduo que sofre de Perturbações de Ansiedade é, por norma, mais sensível às suas alterações fisiológicas, que, por mais normais que possam ser, na maioria das vezes, aquele vai interpretá-las como sendo algo prejudicial. Este é o momento em que o ciclo se inicia. De seguida vêm os pensamentos ansiosos, que vão dar origem ao aumento da ansiedade, que por sua vez vai aumentar a sensibilidade e hipervigilância das suas alterações fisiológicas, originando assim, o “Ciclo dos Ataques de Pânico” (ANEXO 4).

Após as explicações que lhe foram dadas, Carla encontrava-se mais relaxada, afirmando que o ciclo fazia todo o sentido, pois era de facto o que se passava com ela. Através desta abordagem foi possível fazer com que Carla obtivesse uma nova perspetiva da sua doença e, por sua vez, um maior controlo desta.

Ao longo das sessões foram assim trabalhadas as técnicas de respiração, a identificação dos pensamentos distorcidos e, principalmente, a reestruturação cognitiva. A identificação dos pensamentos distorcidos era seguida pela interpretação de Carla face a essa distorção, ou seja, esta identificava os erros lógicos inerentes a esses pensamentos distorcidos, de modo a originar pensamentos mais precisos, corretos, reais. Foram, também, dadas algumas tarefas para Carla fazer fora das sessões, tais como: a monitorização dos seus ataques de pânico (usando o Diário de Ataques de Pânico ANEXO 5); fazer todos os dias as técnicas de respiração, tendo começado por fazer 5 minutos por dia, nas primeiras sessões e tendo conseguido estender para 10 minutos por dia; e, ainda, usar a reestruturação cognitiva em momentos de maior ansiedade.

No final das sessões, Carla encontrava-se livre de ataques de pânico há mais de um mês e com a sua ansiedade drasticamente diminuída. Nos raros momentos em que sentia uma maior ansiedade, Carla tinha agora a capacidade de, sozinha, normalizar a situação, não dando demasiada importância aos seus sintomas, tais como o aperto no coração ou o aumento da frequência cardíaca, tranquilizando-se ao pensar de que o que estava a sentir não era anormal, e que acabaria por passar. Carla continuou, também, a fazer os exercícios de controlo de respiração diariamente, como forma de relaxamento.

Como já foi referido anteriormente, nas primeiras sessões observou-se que Carla tinha uma problemática a nível afetivo, devido à agressividade do seu pai durante a infância e devido aos problemas conjugais. Segundo vários autores (Maia, 1998; Schestatsky & Fleck, 1999; Bahls, 1999; Beck & Knapp, 2008), alguns indivíduos têm uma predisposição cognitiva para a depressão, tendo esta origem nas primeiras experiências de vida, formando assim os conceitos ou esquemas negativistas sobre si e sobre a vida. Estes conceitos podem ficar latentes até ao surgimento de novas vivências semelhantes às primeiras experiências que originaram os primeiros esquemas negativistas. Este pareceu ser o caso de Carla, pois pelo facto de ter sido “abandonada”, tanto a nível físico como emocional, pelo pai durante a infância, criou desde cedo esquemas negativistas, que só mais tarde surgiram face a uma situação semelhante de abandono, mas neste caso por parte do marido.

Como já foi mencionado, Carla afirmava que a sua doença (Perturbação de Pânico) a deixava bastante deprimida e frustrada por não haver melhorias do seu estado. Por esta mesma razão, Carla tinha uma visão negativa: de si mesma, por achar que a culpa de estar assim era sua; do que a rodeava, pois ninguém a conseguia ajudar e só vivia em sofrimento; e do seu futuro, pois não era capaz de perceber qualquer

esperança em ficar curada. Estes três fatores correspondem à Tríade Cognitiva de Beck (Beck & Alford, 2000; Hansenne, 2003; Maia, 1999; Beck & Knapp, 2008), a qual afirma que o indivíduo que sofre de depressão, desenvolve facilmente uma visão negativista de si mesma, do mundo e do seu futuro. Estas representações que Carla tinha de si mesmo contribuíram para que sentisse um grande desespero. Procurou-se, assim, contrariar esta visão, esclarecendo-a que a doença que sofria tinha cura, que havia esperança e que se ia fazer os possíveis para a ajudar a sentir-se melhor. Deste modo, foi trabalhada a modificação dos esquemas e distorções cognitivas de Carla, levando assim a uma reestruturação cognitiva, procurando-se a diminuição e eventual desaparecimento do humor depressivo.

Como primeira medida, de maneira a evitar a inatividade ou o isolamento social de Carla, investiu-se na ativação comportamental (Beck & Young, 1985, citado por Maia, 1999; Beck & Knapp, 2008). Para impedir que Carla estagnasse e se isolasse, foram propostas pequenas atividades a fazer, tais como: idas ao café ou às compras quando necessário, encontros com os amigos/colegas, a criação de um passatempo, entre outros. Estas pequenas sugestões foram quase todas executadas facilmente e com agrado, em especial a do passatempo, no qual Carla optou por começar a fazer colares, pulseiras e outros acessórios. Até o final das sessões, e depois destas terminarem, Carla continuou com este passatempo, tendo ainda vendido algumas das peças a conhecidos e amigos. Para além de qualquer outra vantagem que o passatempo possa trazer, este foi acima de tudo terapêutico, pois a própria Carla afirmava que, quando estava concentrada a fazer os acessórios, não pensava em nada e conseguia estar verdadeiramente relaxada.

Em seguida procedeu-se à identificação e reestruturação dos pensamentos disfuncionais, sendo esta a parte mais importante do tratamento. Seguindo esta vertente,

perguntou-se a Carla qual achava que seria a origem dos seus pensamentos negativistas, ao que, após alguma discussão, concluiu que seria os seus ataques de pânico, o marido e a relação que tinha com este. Segundo Carla, os ataques de pânico era algo que a deixava bastante deprimida pois, para além de sofrer, a sua família também era prejudicada, tanto a nível afetivo/emocional, pois mostravam uma grande preocupação quando Carla se estava a sentir mal, como também a nível económico/financeiro, uma vez que a doença a obrigava a estar de baixa, o que por sua vez fazia com que o seu ordenado fosse muito menor. A entrada de menos dinheiro em casa, fazia com que Carla e o resto da família tivessem mais dificuldades, o que levava a que esta se sentisse responsável por essa situação. Face a este pensamento de Carla, foi importante esclarecer que a doença não era culpa sua e que, naquele momento, era fundamental que Carla se focasse na sua recuperação. Infelizmente, tal foi difícil de conseguir, pois devido às várias discussões com o marido, algumas delas devido à falta de dinheiro, levavam a que Carla voltasse ao ponto de partida, acabando por se culpabilizar.

A questão matrimonial de Carla mostrou ser um dos fatores que mais contribuiu para o humor depressivo de Carla impedindo, assim, uma boa evolução terapêutica. A relação entre Carla e o marido foi algo muito discutido durante as sessões, onde foi sugerido Terapia de Casal. Apesar de Carla mostrar interesse, quando o mesmo foi sugerido ao marido este recusou. E de acordo com Cordioli e colaboradores (2008), a terapia de casal só pode ser feita quando ambas as partes aceitam e estão ambas focalizadas para a terapia. Deste modo, a hipótese de Terapia de Casal foi posta de parte.

Uma vez que o ambiente em casa era muitas vezes instável e adverso ao tratamento, este levou a que a evolução de Carla muitas vezes tivesse períodos de ausência de progresso ou até mesmo de retrocesso. Um exemplo característico foi, após Carla ter estado três semanas sem nenhum episódio de ansiedade ou mesmo com humor

depressivo acentuado, durante uma discussão com o marido esta teve uma recaída. Para além do ataque de pânico, Carla entrou novamente num forte estado de humor depressivo. A patologia de Carla era facilmente influenciada pelos problemas relacionais com o marido, o que impediu por várias vezes o progresso do tratamento.

Em várias sessões, Carla mostrava um grande descontentamento face ao seu casamento e apesar de haver alturas em que a relação com o marido parecia normalizar, a maior parte das vezes esta era uma relação de conflito. Carla foi aconselhada a tentar criar pontes de comunicação com o marido de modo a estabelecer um diálogo pois, segundo esta, não existia muita comunicação entre os dois. Em algumas alturas a relação do casal parecia estável mas, rapidamente, algum fator a desestabilizava, quer fosse devido a problemas monetários, ou assuntos do quotidiano.

Na 11ª sessão do Acompanhamento Psicológico, Carla afirmou que havia conseguido convencer o marido a fazer Terapia de Casal, afirmando que teve uma conversa com este, na qual explicou que se a relação entre eles melhorasse, a ajudaria a sentir-se melhor, auxiliando o tratamento da sua doença. Face a essa explicação de Carla, o marido aceitou fazer Terapia de Casal. Esta atitude do casal poderia ter sido um ponto de viragem bastante positivo na relação. No entanto, pouco tempo depois (na 14ª sessão de Acompanhamento Psicológico), Carla relata que o seu marido a colocou fora de casa, recusando-se abrir a porta. Este acontecimento originou uma grande discussão entre o casal, o que levou a que Carla pedisse o divórcio.

Após tomada a decisão de se divorciar, Carla comunicou o sucedido aos seus familiares e amigos. Esta teve o apoio imediato de todas as partes, uma vez que, segundo a própria Carla, já havia sido aconselhada diversas vezes a separar-se do marido. Esta situação levou a que Carla ganhasse uma nova consciência da sua relação matrimonial, o que contribuiu para o desenvolvimento de uma nova maneira de ver as

coisas. Com esta nova situação, Carla começou a focar-se mais no seu futuro e no seu bem-estar. Consciencializou-se que a relação que tinha com o marido estava bastante danificada e, que acima de tudo, ambos não tinham a intenção de a tentar manter ou salvar. Apesar do humor deprimido se ter mantido, mas de uma forma menos acentuada, Carla encontrava-se muito melhor, tendo esta afirmado que se sentia melhor e com forças para seguir em frente com a sua vida.

O fim das sessões de Acompanhamento Psicológico coincidiram com o término do estágio. E, apesar de se terem observado grandes melhorias relativamente ao humor depressivo e à diminuição da ansiedade e dos ataques de pânico, foi aconselhado que Carla continuasse a receber algum tipo de apoio psicológico, tendo-lhe sido, ainda, sugeridas algumas clínicas específicas para o efeito.

4.2.2 - Obstáculos à Intervenção

Uma vez que não houve uma recuperação total, é importante referir os obstáculos que impediram um desfecho mais positivo para a paciente. O principal obstáculo à intervenção foi a existência de um ambiente apreensivo e stressante em casa. O tratamento torna-se pouco eficaz no momento em que a paciente não tem um espaço, fora das sessões, onde possa receber o apoio e os estímulos positivos que precisa para melhorar. As sessões de acompanhamento psicológico podem trazer muitas vantagens, no entanto, estas apenas ocorrem uma vez por semana. Nos restantes dias é necessário que haja um ambiente controlado e livre de fatores negativos ao tratamento. Por vezes sentia-se uma grande frustração quando começavam a surgir melhorias visíveis e, a certa altura, ocorria alguma situação que fazia com que Carla tivesse uma recaída, um ataque de pânico ou um aumento do humor depressivo. Estas situações referem-se a discussões e ao mau ambiente criado em casa de Carla, por esta e o marido. Ao longo

das sessões, foi-se tornando evidente que a relação entre Carla e o marido era um dos principais motivos para os problemas de ansiedade e de humor depressivo de Carla. E, apesar de se ter tentado criar uma relação mais estável entre Carla e o marido, este último muito raramente mostrava algum interesse. Tendo mesmo acabado por contribuir para o fim da relação matrimonial.

Com o que foi observado e abordado ao longo da discussão deste caso, a relação disfuncional entre o casal foi, até ao final, o maior obstáculo ao tratamento de Carla.

4.3 - Caso Clínico 'Diana' – Conceptualização do Caso Clínico

1 - Identificação

Nome: 'Diana' (nome fictício)

Sexo: Feminino

Data de Nascimento: 07/07/1942 Idade: 70

Nacionalidade: Portuguesa

Escolaridade: 4º ano

Profissão: Reformada

Estado Civil: Casada

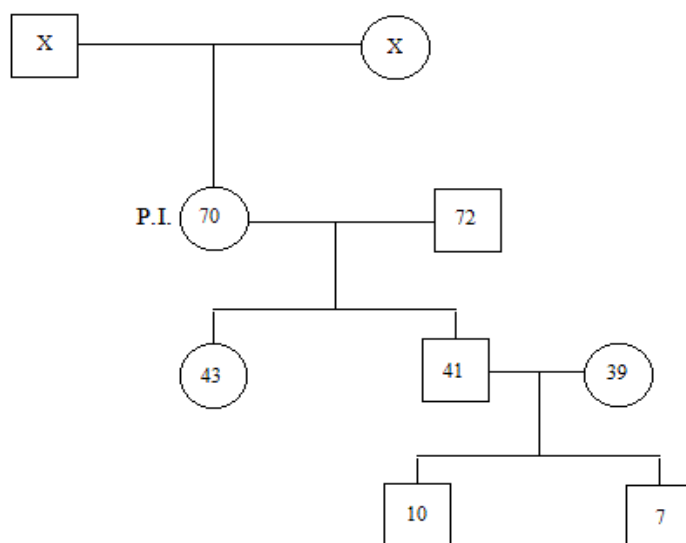
Pai: Faleceu

Mãe: Faleceu

Fratria: Não tem irmãos

Descendentes: Tem uma filha de 43 anos de idade e um filho com 41 anos. Tem dois netos, um com 10 anos e outro com 7 anos de idade

Genograma:



Legenda:

P.I. – Paciente Identificado

2 - Motivo da Consulta

‘Diana’ foi encaminhada para o Serviço de Neuropsicologia do CHPL, pelo seu médico de família. O pedido solicitava uma avaliação neuropsicológica.

3 - Tentativas prévias de tratamento

Não houve nenhuma tentativa de tratamento prévio (foi-lhe prescrito uns anti-depressivos pelo médico de família, mas que não tomou).

4 - História Pessoal

Diana, de 70 anos, casada e reformada, veio à consulta acompanhada pelo marido, queixando-se de problemas de memória e de humor depressivo. Diana vive com o marido e está casada há 44 anos.

Estudou até aos 10 anos, tendo concluído o 4º ano de escolaridade. Foi, depois, obrigada a parar de estudar para ajudar a família no trabalho do campo e na lida da casa. Durante vários anos (não há informação concreta de quantos), Diana trabalhou na área da agricultura até ter conhecido o marido e ter-se mudado para Lisboa. Casou-se com 26 anos e teve a primeira filha aos 27 anos e o segundo filho aos 29 anos. O marido trabalhava em negócios de exportações e Diana era dona-de-casa, vendendo por vezes algumas peças de bordados que fazia. Diana menciona ainda uma altura em que tomava conta de crianças numa creche, mas refere que foi durante muito pouco tempo: “Nem sei bem quanto tempo estive lá. (...) Penso que nem chegou a um ano. (...) Gostava, mas dava muito trabalho e eu também tinha os meus filhos para cuidar.”

Diana mencionava já andar há algum tempo deprimida, não sentindo vontade de fazer nada, nem mesmo sair de casa, somente para fazer compras ou ir a casa do filho: “Já não tenho muitas forças. Os tempos são outros. (...) Prefiro ficar em casa e

descansar.” Dizia, ainda, que às vezes as amigas a visitavam, mas que não sentia vontade de falar com elas: “Elas podem parecer que estão bem, mas eu sei que elas não querem estar ali e falar comigo. Eu sei!” Referia, ainda, que anterior às sessões de Acompanhamento Psicológico, havia tido várias discussões com uma das amigas.

O marido de Diana referia ainda que o humor deprimido desta veio a aumentar desde há dois meses e que andava a afetar o quotidiano do casal.

Dinâmica Social:

Diana demonstrava um afastamento emocional das pessoas que considerava amigas, referindo que a amizade entre elas mudou e que já não era a mesma. Continuava a estar com elas às vezes, mas afirmava mentir muitas vezes para não se encontrar com elas: “Não me apetece estar a perder horas da minha vida com elas. (...) Às vezes tenho de mentir se não obrigam-me a ir com elas.” O marido referia, também, que Diana havia se fechado muito ao mundo exterior, não só às amigas, mas também para outras pessoas com quem tinha algum contacto.

Diana referia que sempre fora uma pessoa que se dava bem com toda a gente e que gostava de interagir com muitas pessoas, mas que agora era o oposto: “Não sei o que mudou...eu mudei, mas não sei como. (...) As pessoas mudam e eu mudei. Sempre gostei de falar com as pessoas e ajudá-las, mas agora...” Diana pensava que o seu estado de humor depressivo poderia ter contribuído para o afastamento das amigas e vizinhos: “(...) Eu estando assim não tenho vontade de estar com as pessoas. Por isso, as outras pessoas também não devem querer estar comigo quando estou assim...chateada, desanimada, triste.”

5 - História Familiar

Relacionamento com os pais:

A mãe e o pai de Diana faleceram há cerca de 24 anos, num acidente rodoviário.

Segundo Diana, a relação entre ela e a mãe sempre foi uma relação normal, apesar de ter havido algum conflito nos primeiros tempos de namoro com o atual marido: “Tínhamos uma relação normal. Gostávamos muito uma da outra, mas também tínhamos os nossos desacordos. (...) Sempre fiz o que ela me pediu, mas quando comecei a namorar ela não gostou muito. (...) Dizia que eu só perdia tempo a namoriscar e não trabalhava.” A relação com o pai também era boa, mencionando ainda que, por vezes, pensa muito no passado e na vida com os seus pais: “O meu pai era uma pessoa extremamente carinhosa. (...) Eu era a menina dele. Se calhar porque não teve mais filhos, ele dava-me toda a atenção. (...) Costumo pensar muito na vida na altura. Mas também acredito que eles agora estão num lugar melhor. Mas por vezes sinto a falta deles.” Diana recorda os pais com saudade, mas também refere que “a vida continua” e que agora tem a sua família para se preocupar.

Diana, ainda, refere que no seu casamento o pai chorou quando a levou ao altar: “(...) Nunca tinha visto o meu pai naquele estado! Fez com que eu e a minha mãe também começássemos a chorar. (...) Parecíamos uma família de chorões (riso)!”

Relacionamento entre os pais:

Diana afirmava que a relação entre os pais era boa. Estes conheceram-se durante a infância e mais tarde começaram a namorar e acabaram por casar. Diana afirmava não haver muito para dizer sobre a relação entre os pais, mas refere que o facto da mãe não ter tido mais filhos a deixou muito abalada durante um tempo: “(...) Depois de eu nascer a minha mãe descobriu que não podia ter mais filhos. (...) O meu pai pareceu não se

importar, mas a minha mãe ficou muito abalada. Lembro-me de quando era pequena de a ver chorar algumas vezes devido a isso. (...) Mas apesar de tudo eles sempre pareceram felizes durante o tempo em que estive com eles.” A situação clínica da mãe de Diana é desconhecida, mas segundo esta, após o seu nascimento, o útero da mãe sofreu uma infeção grave.

História médica e psiquiátrica familiar:

Segundo Diana o único registo de problemas de ordem médica, foi a infeção que a mãe teve no útero.

Relacionamento com o marido:

O marido de Diana é 2 anos mais velho que esta. Diana conheceu o marido na adolescência e casou-se aos 26 anos. Segundo Diana, a relação matrimonial com o marido é muito boa: “Ao fim de tantos anos, ele ainda me consegue surpreender e animar. (...) Às vezes penso que é a minha família que ainda me prende a este mundo.” Refere que nem sempre tiveram uma vida fácil, mas que sempre se tiveram um ao outro: “Ele era a minha âncora e eu era a âncora dele. (...) Para o bem e para o mal, estivemos sempre juntos. Por isso, eu sei que lhe custa ver-me assim...triste...cansada.”

Diana referia ainda que tinha medo que a relação com o marido pudesse acabar mais cedo do que desejava, devido à sua doença: “(...) São estes pensamentos que eu tenho. Às vezes penso em coisas que não devo...em coisas que podem fazer com que não possa estar mais com ele (marido).” Diana dizia que não queria morrer, mas que muitas vezes pensava na morte: “Quando penso nessas coisas, sinto uma tristeza ainda maior mas diferente. Não sei bem explicar.” Diana não aparentava ter ideação suicida, no entanto costumava pensar na morte, e se seria ela ou o marido a morrer primeiro.

Diana salientava estar preocupada com o seu estado e como este estaria a afetar a sua família, em especial o marido, com quem estava a maior parte do tempo.

Relacionamento com os filhos:

Diana tinha uma filha de 43 e um filho de 41 anos. Esta referia ter uma boa relação com os filhos, mas apesar da boa relação com a filha, estas não falavam muito devido à profissão da filha: “Ela nunca está em Portugal. (...) Está sempre a viajar pelo mundo (suspiro).” A profissão da filha levava a que viajasse muitas vezes para o estrangeiro, mas nem Diana nem o marido foram capazes de especificar a profissão em si.

Em relação ao filho, Diana dizia que de duas em duas semanas ia a casa do filho almoçar e ver os netos, mas referia também que ultimamente não sentia muita vontade de ver os netos: “(...) Eu amo os meus netos. Mas já não sinto vontade de ir lá a casa. (...) Vou mais por causa do meu marido, porque eu sei que ele quer estar com os netos.” Diana tem dois netos de 10 e 7 anos.

Diana mencionava que o filho estava preocupado com o seu estado e que lhe tinha dito para ir falar com um médico ou alguém que pudesse ajudar: “(...) Ele sempre se preocupou muito comigo, desde pequenino. (...) E eu não quero incomodá-lo mais. Ele tem a família dele e outras coisas com que se preocupar.”

6 - História da Doença Atual

Diana referia que para além da tristeza que sentia, tinha cada vez mais dificuldades a nível da memória, referindo vários acontecimentos em que se esquecia onde colocava as coisas em casa, ou o que ia fazer nesse dia, ocorrendo ainda um episódio, no supermercado, onde não sabia o que lá tinha ido fazer: “(...) De repente

estou no supermercado sem saber o que fui ali fazer. Se não fosse o meu marido ao meu lado eu teria dado em doida.” Diana mencionava que as “falhas de memória” pareciam ser cada vez mais recorrentes, o que a preocupava: “(...) Já não bastava estar neste estado, agora também tenho a cabeça avariada?! Era o que me faltava (choro).” Devido a esta situação, Diana referia que havia deixado de passar a roupa a ferro ou de cozinhar, com medo de se esquecer do ferro de engomar em cima da roupa ou do gás aberto: “(...) Tenho medo. Ouvem-se tantas histórias de incêndios que começaram assim. Não quero arriscar. (...) Neste momento não confio nas minhas capacidades. Não sou capaz.”

Segundo Diana, os problemas de memória eram relativamente recentes, tendo o humor depressivo começado há cerca de dois meses, anterior ao início das sessões de Acompanhamento Psicológico. Diana referia que começaram com alguns sentimentos de tristeza e, posteriormente, passaram a ser “ataques de choro”, por vezes sem razão aparente: “(...) Não sei porquê é que me sinto triste. Apenas sinto-me triste, e depois choro.” Referiu também que o médico de família lhe tinha receitado um antidepressivo, mas que parou de tomar pouco tempo depois: “Nunca gostei de tomar comprimidos. E não sinto que me tenham ajudado.”

7 - Avaliação Psicológica

Com o objetivo de se obter informação mais detalhada da paciente, foram aplicados alguns instrumentos de avaliação de modo a compreender melhor o estado atual da paciente, tornando assim viável a posterior intervenção psicológica. Deste modo foram aplicados os seguintes instrumentos de avaliação:

Entrevista de Anamnese – Realizou-se uma entrevista com a paciente e o marido, e outra apenas com a paciente, com o objetivo de recolher informações relativas ao presente caso clínico, uma vez que todos os aspetos/contextos da vida da paciente são

de extrema importância para a compressão do seu funcionamento.

Escala de Depressão Geriátrica - Este instrumento tem o objetivo de avaliar a sintomatologia depressiva. Os resultados obtidos apontam para a presença de uma depressão ligeira (15/30 pontos).

Escala de Depressão de Beck – Este instrumento tem o objetivo de avaliar a intensidade dos episódios depressivos. Os resultados obtidos indicam a presença de uma depressão moderada a grave (22/63 pontos), concluindo que se trata de uma depressão clinicamente significativa.

8 - Avaliação Neuropsicológica

Foi realizada uma avaliação neuropsicológica como sugeria o pedido. Os resultados desta avaliação apontam para um quadro neuropsicopatológico caracterizado por alterações atencionais e mnésicas.

Relatório Neuropsicológico:

Diana foi submetida a um Exame Neuropsicológico que revelou:

- 1) Discurso fluente, sem alterações disfásicas, psicóticas ou confusionais. Restantes componentes da linguagem oral e escrita sem alterações;
- 2) Capacidade de sustentação da atenção com alterações significativas (KLT=35.5%, ID= 64.5%, V. Normais: 0-14 %);
- 3) Orientação temporal, espacial e auto-psíquica sem alterações significativas (ECMW= 14/15);
- 4) Capacidade mnésica caracterizada por:
 - Memória visual com alterações significativas (WMS – fig. = 3/5);

- Alterações significativas da Memória verbal com interferência (Prov. 5 Pal.=10/15);
- Memória associativa/capacidade de aprendizagem com alterações moderadas (Pares Palav. = 10/21);
- 5) Cálculo mental simples mantido;
- 6) Actividade pré-frontal caracterizada por ausência de alterações de tipo dorso-lateral (Séries de Lúria =1/1) e manutenção da componente orbitária (Crítica a Situações Absurdas=2/2);
- 7) Organização visuo-grafo-espacial sem alterações significativas (Prova do relógio – 7/9)
- 8) Ausência de apraxias, agnosias ou de sinais de heminegligência;

9 - Diagnóstico

Da observação, recolha de dados anamnésicos e provas aplicadas, os resultados obtidos permitem-nos concluir estar perante um quadro de Perturbação de Humor (Episódio Depressivo Major Ligeiro), preenchendo os seguintes critérios: humor depressivo; perda de interesse em várias atividades; lentificação psicomotora; fadiga; diminuição da capacidade de pensamento e da concentração; pensamentos recorrentes acerca da morte; e com uma deficiência ligeira no funcionamento social e nos relacionamentos com os outros (DSM-IV, 2002).

Face ao exposto, considera-se que a paciente beneficiará em receber Acompanhamento Psicológico, tendo este começado em abril, com consultas semanais.

4.3.1 - Discussão do Caso

As sessões de Acompanhamento Psicológico de Diana, encontram-se expostas nos Anexos (Anexo 7). Na primeira sessão, Diana encontrava-se com um humor deprimido e, acima de tudo, com uma grande inércia. Diana havia deixado de fazer várias atividades que costumava fazer com agrado, tais como a lida da casa, cozinhar, passear ou estar com as amigas. Raramente saía de casa ou queria estar com o resto da família, exceção feita ao marido. Em poucos meses, o comportamento de Diana havia mudado completamente. Uma vez diagnosticada com um Episódio Depressivo Major Ligeiro, procedeu-se à elaboração do plano terapêutico. Com o objetivo de melhorar o estado de Diana, e semelhante ao caso anterior de Carla, também neste caso foi feita uma intervenção com base na TCC, partindo da premissa que tem que ocorrer uma reestruturação cognitiva de modo a haver melhorias.

Segundo Gurfein e Stutman (1996), as intervenções na população idosa, quer através de psicoterapia, quer com outro tipo de apoio psicológico, pretendem melhorar os relacionamentos interpessoais, aumentar a auto-estima e a auto-confiança e, ainda, proporcionar a possibilidade de diminuir os sentimentos de impotência, tristeza e raiva de forma a melhorar todas as áreas de vida dos idosos. Deste modo, deve ser dada uma especial atenção ao lazer e ao descanso, assim como à promoção de relações sociais.

Como primeira medida de intervenção, foi explorada a origem do humor deprimido de Diana, para tal foram precisas algumas sessões para traçar uma conclusão, sendo esta o sentimento de solidão e de abandono que Diana sentia. Durante as sessões, Diana remetia muitas vezes para este sentimento de solidão/abandono, estando presente no caso da filha, que como trabalhava no estrangeiro, não teria tanto contacto com Diana. E, também, a relação com a sua melhor amiga, visto terem-se afastado devido a uma discussão prévia ao início do Acompanhamento Psicológico. Em ambos os casos,

Diana dá um maior enfoque ao sentimento de solidão, do que à tristeza em si. Se bem que o sentimento de tristeza era fruto do sentimento de solidão.

Segundo os autores Eizink, Knijnik e Vasconcelos (2008), quando se intervém numa população idosa, existem certos temas que devem ser maioritariamente abordados, estando entre eles: os entes queridos (famíliares e/ou amigos); a perda das capacidades; e a manutenção da auto-estima. Estes três fatores foram abordados ao longo das sessões, contribuindo para a elaboração da intervenção.

Como já foi referido, observou-se que Diana apresentava certos conflitos com algumas das pessoas mais próximas, sendo elas a filha e a melhor amiga. Quando este tema foi abordado, observou-se que existia um forte sentimento de tristeza face à situação da altura, quer pelo facto da filha ter saído de casa e ter ido trabalhar para o estrangeiro, ou o facto de ter ocorrido uma discussão entre Diana e a sua melhor amiga. O “abandono” destas duas pessoas próximas despoletou um forte sentimento de solidão por parte de Diana. Face a esta problemática, estão de seguida descritas algumas das estratégias usadas para a sua resolução.

Como já foi referido anteriormente por Gurfein e Stutman (1996) e por Silva (2005), deve ser feita, nesta população, uma psicologia positiva, ajudando a melhorar os relacionamentos interpessoais, aumentando a auto-estima e a auto-confiança, a fim de minimizar os sentimentos de tristeza e incidindo-se no aumento do bem-estar. Para tal, foi promovido o restabelecimento das relações sociais de Diana.

Em ambos os casos, tanto da filha como da melhor amiga, Diana acreditava que estas tinham se afastado dela por “estarem chateadas e por não gostarem dela”. No caso da filha, Diana acreditava que esta tinha saído de casa pois estava chateada com ela, quando na realidade, a filha saiu de casa porque havia arranjado um novo emprego no estrangeiro. Seguindo as premissas da TCC anteriormente referidas (Hansenne, 2003;

Beck & Knapp, 2008; Tonneau, 2011), de modo a diminuir o humor depressivo de Diana foi preciso modificar estas distorções cognitivas através de uma reestruturação cognitiva, levando-a a que esta se inteirasse da razão pela qual a filha tinha saído de casa, tendo sido devido ao novo emprego, que a obrigava a estar muito tempo no estrangeiro e, não devido ao facto de se ter chateado com Diana. Uma vez atingida esta conclusão, Diana, pouco tempo depois, havia resolvido a situação com a filha, resultando numa melhoria significativa do seu humor. Quanto à melhor amiga, a conclusão foi muito semelhante. Após uma discussão, Diana afastou-se da amiga e, passado algum tempo, esta continuava a acreditar que a amiga estava chateada com ela, mesmo após esta amiga a ter convidado várias vezes a casa dela para tomarem chá e falarem. Como anteriormente, foi necessário modificar as distorções cognitivas de Diana, levando-a a constatar que, se a amiga queria estar com ela, provavelmente não estaria chateada. Diana receava, no entanto, uma possível rejeição por parte da amiga, o que conduziria a um aumento do sentimento de solidão e de tristeza. Após a abordagem deste tema, Diana decidiu numa próxima vez, aceitar o convite da amiga e tentar falar com ela. Esta atitude levou a que Diana e a amiga fizessem as pazes, retomando a antiga relação de amizade que tinham.

Uma vez resolvidas as situações que originavam os tais sentimentos de solidão e de abandono, Diana demonstrou uma mudança significativa de humor, encontrando-se muito menos deprimida.

Como forma de evitar a inatividade ou o isolamento social de Diana, investiu-se na ativação comportamental desta (Beck & Young, 1985, citado por Maia, 1999; Beck & Knapp, 2008). Apesar da idade, Diana era uma pessoa saudável e ativa. Esta costumava fazer a limpeza da casa, preparava as refeições, passava tempo com as amigas, passeava, fazia as idas ao super-mercado, etc. Com o surgimento do humor depressivo, Diana

começou a cortar relações com várias pessoas, especialmente as amigas e foi-se isolando progressivamente em casa. A determinada altura, Diana começou a evitar estar muito tempo com a família (filho, nora e netos), mostrando-se muito dependente do marido para fazer compras, refeições, entre outros. De maneira a contrariar este comportamento, foram-lhe propostas algumas atividades que Diana poderia fazer. Entre essas atividades foi sugerido que esta retomasse as idas ao super-mercado como maneira de sair mais vezes de casa, impedindo assim o seu isolamento e inatividade e, uma vez que gostava de cozinhar, que aos poucos fosse tentando voltar a cozinhar. As idas ao supermercado começaram a ocorrer progressivamente, após Diana ter feito as pazes com a filha e a amiga. No entanto, receava voltar a cozinhar, pois tinha medo de deixar o gás ligado. Este medo havia surgido após Diana começar a sentir que andava com algumas falhas de memória, originadas pelo seu diagnóstico depressivo, assim como a influência que parecia receber das notícias televisivas, relacionadas com os esquecimentos de idosos, tais como esquecerem-se de desligar o gás que originavam graves acidentes. De modo a contrariar esta ideia, uma vez que as falhas de memória de Diana não eram assim tão preocupantes que a impedissem de fazer o seu quotidiano e como esta nunca havia se esquecido do gás ligado, foi sugerido que Diana voltasse a tentar cozinhar, pedindo ao marido que a observasse enquanto cozinhava, para se certificar que Diana não deixaria o gás ligado. O envolvimento do marido nesta actividade, serviu para a sossegar, deixando-a descansada com a possibilidade, remota, de se esquecer do gás ligado. Diana voltou a cozinhar, não havendo registo de qualquer problema, aumentando por sua vez a confiança e diminuindo o humor depressivo.

Como foi observado em vários estudos, entre eles um estudo de Moreira e Callou (2006), a depressão, por norma, tende a aumentar com o isolamento da pessoa. Deste modo, continuando a investir no combate ao isolamento, foi sugerido que Diana

aceitasse os convites das amigas quando iam a algum lado, quer fosse passear ou tomar chá em casa de alguma das amigas, impedindo, assim, o corte de relações entre Diana e as amigas. Foi deveras importante impedir que Diana desenvolvesse novos sentimentos de isolamento, que a poderiam levar a voltar a experienciar um humor depressivo.

O fim das sessões de Acompanhamento Psicológico resultaram com o desaparecimento do humor depressivo de Diana. Esta recuperou a autonomia que tinha perdido, voltou a cozinhar e a ir às compras, assim como voltou a restabelecer as relações sociais, impedindo assim o seu isolamento social. O caso de Diana é de recuperação total, também principalmente devido ao apoio que recebia fora das sessões, em especial, do marido. Em comparação ao caso anterior, de Carla, Diana podia contar com o apoio em casa, o que proporcionou a uma excelente evolução terapêutica.

5. Outras Atividades Desenvolvidas no Local de Estágio

Para além das atividades e dos casos clínicos anteriormente apresentados, foram desenvolvidas outras atividades no estágio. Uma delas foi a participação no “IV Congresso Internacional de Psicologia da Criança e do Adolescente” realizado na Universidade Lusíada de Lisboa, com a apresentação de uma comunicação Poster, cujo título foi: “Reflexões acerca da Intervenção Neuropsicológica em Pediatria”.

Uma outra actividade, que já foi anteriormente mencionada, foi o apoio informal aos familiares dos pacientes do Serviço de Neuropsicologia. Por norma, o tratamento não termina com o paciente, sendo alargado às pessoas mais próximas deste. Era comum nas consultas a presença dos familiares, pois, muitas vezes, eram eles os cuidadores dos pacientes. Alguns dos pacientes com um diagnóstico mais complicado, encontravam-se mais dependentes, necessitando de um maior apoio dos cuidadores informais (familiares). Esta situação leva a que muitos cuidadores alcancem níveis de cansaço, *stress* e frustração elevados, especialmente quando o paciente teve uma grande perda de capacidade cognitiva repentina, obrigando a adaptação a um novo estilo de vida. Esta mudança inesperada, por vezes, torna-se muito difícil de aceitar, e os próprios familiares não sabem ou não têm a capacidade de lidar com as novas limitações do paciente. Assim sendo, existe a necessidade de dar algum apoio a estes cuidadores, de modo a ajudá-los a lidar com as limitações do paciente, a controlar a frustração e o aumento de *stress*. Deste modo, o paciente não é o único a receber o apoio e o tratamento que necessita, pois a melhoria deste passa também pelo bem-estar das pessoas que o rodeiam e que fazem parte do seu universo, ou seja, os seus familiares.

Uma outra actividade desenvolvida no estágio, juntamente com outras duas estagiárias, foi um programa de atividades centradas num paciente em especial. Este paciente apresentava um quadro de Esclerose Tuberosa (ET) e de Autismo. De seguida

encontra-se apresentado, de um modo muito reduzido, a informação recolhida deste paciente através de uma entrevista à mãe.

‘Miguel’ (nome fictício), de 36 anos de idade, vive com o pai e a mãe, tendo também uma irmã mais nova, casada e com filhos.

Miguel teve um parto natural e um desenvolvimento neuropsicomotor considerado normal até aos três meses, altura em que teve a primeira convulsão. Foi depois com três anos de idade que Miguel teve a maior convulsão até à data, tendo ficado inconsciente e sido levado para o hospital. Foi mais tarde diagnosticado com epilepsia. Durante o ano seguinte, Miguel aparentava um comportamento normal tendo por vezes pequenas crises de epilepsia. Aos quatro anos de idade é diagnosticado ET. Pela mesma altura, Miguel que havia dito as primeiras palavras (“mamã”, “papá” e “bebé”) aos dezoito meses, deixou de falar e apenas respondia a pequenas instruções que a mãe lhe dava.

Atualmente, Miguel tem as crises epiléticas controladas, mas apresenta vários défices a nível da comunicação, cognição e comportamento, estando totalmente dependente da ajuda dos pais para grande parte das tarefas do quotidiano.

De modo a compreender um pouco melhor a ET e o Autismo, é de seguida apresentado alguma teoria face a estas temáticas.

A ET é uma doença rara que surge devido a uma mutação genética. Esta pode afetar tanto homens como mulheres, independentemente da idade ou raça, estimando-se a prevalência de cerca de um milhão de pessoas com ET a nível mundial. A ET causa o crescimento de tumores benignos em vários órgãos, tais como no cérebro, rins, pele, pulmões, coração, entre outros. Alguns dos sintomas incluem convulsões, atraso no desenvolvimento, problemas de comportamento, lesões na pele (semelhantes a alergias

ou feridas) e doenças em vários órgãos. Destes sintomas referidos, os mais proeminentes são: as convulsões, o retardo mental e os problemas cutâneos. Existe uma diminuição da expectativa de vida de alguns pacientes com ET, devido principalmente a problemas neurológicos, doenças renais e cardiovasculares. No entanto, a maior parte das pessoas com ET têm uma duração de vida normal (Ferreira, Nogueira, Ferreira, Neves e Taveira, 2009; Ministério da Saúde, 2012; *Tuberous Sclerosis Alliance*).

Apesar de não existir, atualmente, cura, foi descoberto que o diagnóstico precoce da doença em crianças, pode contribuir para superar atrasos de desenvolvimento. Foi também observado que o controlo de ataques epiléticos, através de medicação ou terapias específicas, durante a infância, pode beneficiar a aprendizagem. Relativamente aos tumores cerebrais, quando estes são poucos e de fácil acesso, a cirurgia é muitas vezes usada para remover os tumores permanentemente, ou são usados medicamentos para diminuir o tamanho dos tumores (*Tuberous Sclerosis Alliance*).

Não é incomum pacientes com ET, terem também autismo. Segundo Melo e Assumpção (1999), foram feitos vários estudos com o intuito de observar a prevalência de autismo em pacientes com ET, tendo-se observado uma prevalência de entre 17-61%. Smalley (1998), afirma também a existência de uma prevalência de 40-45% de pacientes com ET, que também possuem critérios suficientes de diagnóstico para autismo ou alguma Perturbação Global de Desenvolvimento.

O Autismo, ou Perturbação Autística, segundo o DSM-IV (2002), possui certas características essenciais para o seu diagnóstico, sendo elas: “a presença de um desenvolvimento acentuadamente anormal ou deficitário da interação e comunicação social e um repertório acentuadamente restritivo de actividade e interesses.”

Pode-se organizar os principais sintomas do autismo em três áreas principais: na linguagem, seja verbal ou não verbal, uma vez que podem estar comprometidas,

principalmente a não-verbal, geralmente mostrando dificuldades em falar com as pessoas e não mantendo contacto visual; o comportamento social e interação com os outros, como a partilha de emoções, a compreensão de como os outros pensam ou se sentem, ou seja, não têm empatia pelos outros, sendo que as conversas que mantêm com os outros são severamente afetadas pelo autismo; e o comportamento no que diz respeito a rotinas, objetos e repetições, sendo que pode muitas vezes ser denominado de comportamento estereotipado, uma vez que consiste em repetir ações, palavras ou uso de certos objetos, podendo muitas vezes estar sempre a tentar organizar os objetos de forma precisa e cumprir de forma obsessiva rotinas, regras e horários que estejam estipulados, este comportamento é marcado por ser muito específico e inflexível (Shriver, 2005).

Retomando ao caso de Miguel, este veio à consulta de Neuropsicologia para frequentar o Programa de Estimulação e Reabilitação Cognitiva. No entanto, este não tinha as capacidades mínimas requeridas para conseguir trabalhar com o RehaCom. Deste modo, e após ter sido feito o diagnóstico de Perturbação Autística, decidiu-se elaborar um plano de atividades específico a Miguel.

Foi com base nos conhecimentos da Sociedade Nacional do Autismo do Reino Unido (*National Autistic Society - NAS*), que foram estabelecidas determinadas atividades a serem executadas pelo Miguel, nunca esquecendo as características individuais e específicas deste. A NAS foca a atenção de três áreas problemáticas principais no autista: a Interação Social; a Comunicação; e a Imaginação, sendo esta última a dificuldade (ou mesmo incapacidade) que o paciente tem em expandir o seu mundo (i.e. a sua imaginação), estando limitado a realizar determinadas tarefas de forma contínua e rígida.

As atividades desenvolvidas, pretendiam, deste modo, investir na capacidade motora, cognitiva e de comunicação de Miguel. Foram assim trabalhadas estas áreas ao longo de 10 sessões, conforme as tabelas seguintes ilustram:

Motricidade Global

Objetivos	Avaliação			Estratégias Aplicadas
	Não Adquirido	Em Aquisição	Adquirido	
Rolar a bola no chão, acompanhando-a		X		Orientação durante a realização das tarefas através do reforço verbal: Dar instruções simples e uma de cada vez
Lançar bola a um alvo			X	
Andar para a frente e para trás, seguindo uma linha		X		
Desenho		X		
Plasticina		X		
Legos e cubos em construção			X	

Tabela 1 – Exercícios de Motricidade Global

Cognição

Objetivos	Avaliação			Estratégias Aplicadas
	Não Adquirido	Em Aquisição	Adquirido	
Conhecer o material utilizado			X	Orientação durante a realização das tarefas através do reforço verbal: Dar instruções simples e uma de cada vez
Executar ordens simples. Ex: “sentar-se, arrumar o material, arrumar a cadeira, etc”		X		

Tabela 2 – Exercícios da área da Cognição

Comunicação

Objetivos	Avaliação			Estratégias Aplicadas
	Não Adquirido	Em Aquisição	Adquirido	
Tentar comunicar de uma forma geral		X		Orientação durante a realização das tarefas através do reforço verbal: Dar instruções simples e uma de cada vez
Cumprimentar e despedir-se da equipa			X	

Tabela 3 – Exercícios de Comunicação

Como se pode observar nas tabelas anteriores, a maior parte das atividades propostas não foram adquiridas no final das sessões. Face ao diagnóstico de Miguel, tem-se em conta que as evoluções que possa ter, por mais pequenas que sejam, são um passo importante. Assim sendo, de um modo geral, observou-se que Miguel apresentou alguma evolução. Em comparação à primeira sessão, ao longo das sessões seguintes, Miguel apresentava uma maior confiança e um à vontade no gabinete e com a equipa, tomando por vezes a iniciativa em ir buscar o material, a sentar-se e a cumprimentar a equipa. O facto de Miguel se sentir mais à vontade com a equipa foi extremamente importante, pois permitiu que conseguíssemos estabelecer uma relação com este, proporcionando a realização das atividades nas sessões.

O caso de Miguel é um caso muito complicado, pois não existe muito que se possa fazer. Porém, tal não é razão para não se tomar a iniciativa e tentar proporcionar meios para alguma evolução. Foi com esta premissa que a equipa trabalhou. E apesar de não ter ocorrido uma evolução grande, os resultados obtidos foram bastante positivos, face à situação.

6 - Conclusão

Os objetivos iniciais propostos, a serem realizados durante o período de estágio no CHPL, passavam pela: colocação em prática dos conhecimentos de psicologia adquiridos na licenciatura e no 1º ano de mestrado; observação e participação em situações do quotidiano da instituição, tais como o contacto com os pacientes, participação nas atividades requeridas e interação com os outros membros do serviço; aquisição de conhecimentos sobre o funcionamento, organização, etc., da instituição; exercício de funções de psicólogo clínico no contexto em que estivesse inserido; e a elaboração de dois casos clínicos que abordassem não só a visão da Psicologia, mas também da Neuropsicologia, a fim de observar e aplicar as componentes de avaliação, de compreensão, de diagnóstico, de prognóstico e de proposta terapêutica. De um modo geral, pode afirmar-se que todos estes objetivos foram alcançados. No entanto, as atividades no local de estágio não se confinaram aos objetivos propostos, tendo havido a necessidade de se ir mais além para fazer face a cada situação que surgia no Serviço de Neuropsicologia.

Para além da aplicação dos conhecimentos adquiridos ao longo do meu percurso académico, foi, como seria de esperar, necessário uma recolha maior de informação, com o objetivo de contribuir para uma melhor inserção no ambiente de trabalho do Serviço de Neuropsicologia e aumentar os conhecimentos adequados a um desempenho equilibrado. As primeiras semanas serviram para me ambientar ao local de estágio, para conhecer os seus profissionais e os outros estagiários e, acima de tudo, a metodologia de trabalho. Durante estas primeiras semanas, foi-me elaborado um plano geral do funcionamento do serviço, assim como algumas das atividades em que iria participar. Desde o primeiro dia que o orientador do estágio referiu que o papel dos estagiários teria uma componente muito prática, ou seja, desde cedo iríamos interagir com os

pacientes do Serviço de Neuropsicologia para os conhecer, bem como, aos procedimentos do serviço. Assim, após um período de observação de uma semana, começou a participação ativa nas funções desempenhadas no Serviço de Neuropsicologia, através do contacto direto com os pacientes e os seus familiares. Por se ter observado, que além dos pacientes, também os familiares deveriam ser apoiados, criou-se para alguns deles, uma espécie de apoio informal durante as sessões, nas quais estes falavam das suas frustrações ou problemáticas associadas ao paciente ou não e, aonde, eram aconselhados, ajudados e confortados. Assim, enquanto o paciente se encontrava a fazer Reabilitação/Estimulação Cognitiva, o familiar recebia apoio de outro psicólogo.

Apesar do estágio ter decorrido na área da Neuropsicologia, tal não impediu a realização e a aplicação de uma vertente centrada na Psicologia Clínica. Tal situação proporcionou uma complementaridade face ao acompanhamento dos pacientes.

7 - Reflexão Final

A realização do meu estágio académico no Serviço de Neuropsicologia do CHPL foi para mim, até à data, uma das experiências mais marcantes e enriquecedoras que vivenciei. Tal acontecimento não se deveu somente ao facto de este ter sido o primeiro contacto direto que tive com o mundo profissional, mas principalmente pela ligação que tive com a realidade e, acima de tudo, pela perceção de que os meus conhecimentos puderam ser aplicados objetivamente, de forma a minimizar os problemas dos pacientes e dos seus familiares e, assim, contribuir para que a sua qualidade de vida melhorasse de forma significativa.

No entanto, ganhei uma nova visão das pessoas e do mundo em geral. Cada pessoa é única e carrega um “mundo” que nos é alheio, mas ao estabelecer-se a relação entre paciente e psicólogo, esse mundo é partilhado e a relação fortalece-se, o que proporciona que o tratamento e o apoio prestado, beneficie mais fortemente o paciente e, assim, o psicólogo se sinta mais realizado.

Este estágio teve uma componente muito clínica, mas acima de tudo, teve uma componente humana. O sentido de ajuda e o esforço efetuado para que a pessoa que entra no serviço, venha a sair um pouco melhor, fez-me acreditar que ajudar uma pessoa não tem limites. A preocupação pelo outro e o sentido de ajuda, fazem parte duma componente humana, que é essencial para quem quer abraçar esta área.

Apenas espero ter conseguido transmitir, neste Relatório de Estágio, a experiência vivida e aquilo que aprendi durante estes nove meses no Serviço de Neuropsicologia do CHPL.

8 - Referências

- Almeida, F. (2009). Teste das Matrizes Progressivas de Raven (MPCR).
- Anais Portugueses de Psiquiatria; Vol. 1 (1949) – Edição do Hospital Júlio de Matos, Lisboa.
- *American Pschyatric Association* (2002). *Diagnostic and Statistical Manual of Mental Disorders* - Manual de Diagnóstico e Estatística das Perturbações Mentais, Quarta Edição, Texto Revisto. Climepsi Editores.
- Araújo, C. & Shinohara, H. (2002). Avaliação e Diagnóstico em Terapia Cognitivo-Comportamental.
- Bahls, S. (1999). Depressão: Uma breve revisão dos fundamentos biológicos e cognitivos.
- Bahls S. & Navolar A. (2004). Terapia Cognitivo-Comportamental: Conceitos e Pressupostos Teóricos.
- Barker, R., & Barasi, S. (1999). *Neuroscience at a Glance. Blackwell Science Ltd.*
- Barros, I. (2004). A História Clínica.
- Beaumont, J. (2008). *Introduction to Neuropsychology, Second Edition. The Guilford Press.*
- Beck, A. T., Rush, J. A., Shaw, B. F., & Emery, G. (1979). *Cognitive therapy for depression. New York: Guilford Press.*
- Beck, A. & Alford, B. (2000). O Poder Integrador da Terapia Cognitiva. *The Guilford Press.*
- Beck, A.& Knapp, P. (2008). Fundamentos, modelos conceituais, aplicações e pesquisa da terapia cognitiva.

- Boletim da Biblioteca do Hospital Júlio de Matos, Publicação Trimestral (8), Outubro*Dezembro, 1983 (pagina 20-25).
- Breschi, M., & Castro, M. (2013). A Interferência dos Transtornos de Personalidade no Tratamento do Transtorno de Pânico: Uma Abordagem Cognitivo-Comportamental.
- Brito, S. (2008). A Psicologia Clinica – Procura de uma Identidade.
- Cordioli, A. (2008). Terapia Cognitivo-Comportamental no Transtorno Obsessivo Compulsivo.
- Cordioli, A., & Colaboradores (2008). Psicoterapias – Abordagens Atuais. 3ª edição, Artmed Editora.
- Costa, A. (2005). A depressão nos idosos portugueses. In Envelhecer em Portugal. Psicologia, saúde e prestação de cuidados. (pp. 157-176). Climepsi editores, Lisboa.
- Damasio, H., Grabowski, T., Frank, R., Galaburda, A. & Damásio, A. (1994). The return of Phineas Gage: Clues About the Brain From the Skull of a Famous Patient.
- David H. Barlow e colaboradores (2009). Manual Clínico dos Transtornos Psicológicos. ARTMED Editora.
- Direcção Geral de Saúde (2012). Acedido Abril, 2013, em: <http://www.dgs.pt/>
- Drago, S. & Martins, R. (2012). A Depressão no Idoso.
- Eizirik, C.L., Knijnik, J., & Vasconcellos, M.C. (2008). Psicoterapia na velhice. In Cordioli, A.V. et al. Psicoterapias: abordagens atuais. Porto Alegre: Atmed.
- Fernández, E., Bringas, M., Salazar, S., Rodríguez, D., Garcia, M. & Torres, M. (2012). *Clinical Impact of RehaCom Software for Cognitive Rehabilitation of Patients with Acquired Brain Injury.*

- Ferreira, S., Nogueira, C., Ferreira, D., Neves, S., & Taveira, T. (2009). Esclerose tuberosa com envolvimento pulmonar.
- Ferreira, V. & Mousquer, D. (2004). Observação em Psicologia Clínica.
- Figueiredo, S. C., Wagner, E.A., & Cançado, F. A. (2002). Saúde mental e envelhecimento.
- Goodwin R.D., Fergusson D. M. & Horwood L. J. (2005). *Childhood abuse and familial violence and the risk of panic attacks and panic disorder in young adulthood.*
- Gorestein, C. & Andrade, L (1998). Inventário de depressão de Beck: propriedades psicométricas da versão em português.
- Gurfein, H.N., & Stutman, G.F. (1996). Psicoterapia de grupo com idosos.
- Hansenne, M. (2003). Psicologia da Personalidade. Climepsi Editores.
- Hasomed (2012). *RehaCom – Cognitive Rehabilitation.*
- Kaplan, H.I., & Sadock B.J. (1996). Compêndio de psiquiatria de grupo. Porto Alegre: Artes Médicas. Páginas 486-494.
- Klausner, E. J., & Alexopoulos, G. S. (1999). The future of psychosocial treatments for elderly patients.
- King, A. L. S., Valença, A. M., Neto, J. P. S., Nardi, A. E. & Silva, A. C. O. (2012). Subtipo Respiratório Versus Não Respiratório no Transtorno de Pânico com Agorafobia: Avaliação com Terapia Cognitivo-Comportamental.
- King, A. L. S., Valença, A. M., Melo-Neto, V. L. & Nardi, A. E. (2007). A importância do foco da terapia cognitivo-comportamental direcionado às sensações corporais no transtorno do pânico: relato de caso.

- King, A. L. S., Valença, A. M. & Nardi, A. E. (2008). Hiperventilação. A terapia cognitivo-comportamental e a técnica dos exercícios de indução dos sintomas no transtorno de pânico.
- Kristensen, C., Almeida, R., & Gomes, W. (2001). Desenvolvimento Histórico e Fundamentos Metodológicos da Neuropsicologia Cognitiva.
- Laloni, D. (2001). *SCL-90-R: adaptation, reliability and validity*.
- Macmillan, M. (2000). *An Odd Kind of Fame – Stories of Phineas Gage. Massachusetts Institute of Technology*.
- Maia, A. (1999). Estatuto Empírico das Terapias Cognitivo-Comportamentais da Depressão.
- Manfro, G.G., Heldt, E., Cordioli, A.V. & Otto, M. W. (2008). Terapia cognitivo-comportamental no transtorno de pânico.
- Melo, A., & Assumpção, F. (1999). Relato de Caso – Autismo e esclerose tuberosa.
- Mendonça, A. & Guerreiro, M. (2007). Escala e Testes na Demência. 2ª Edição (retirado de <http://pt.scribd.com>)
- Ministério da Saúde (2012). Everolimo para o tratamento de astrocitoma subependimário de células gigantes (SEGA) associado à Esclerose Tuberosa. Acedido junho, 2013, em:
http://portal.saude.gov.br/portal/arquivos/pdf/Relatorio_Everolimo_SEGA_Final.pdf
- Miranda, A. (2013). O que é Psicologia Clínica?
- Moreira, V. & Callou, V. (2006). Fenomenologia da solidão na depressão
- Neri, A.L. (2001). Desenvolvimento e Envelhecimento: perspectivas biológicas, psicológicas e sociológicas.

- Organização Mundial da Saúde (2012). Recuperado de <http://www.who.int/en/>
- Pádua, A. C., Souza, S. B. C., & Brunstein, M. G. (2008) Abordagens psicossociais para pacientes com demência. In: Cordioli, A. V. et al. Psicoterapias: abordagens atuais. Porto Alegre: Atmed.
- Pontes, M. & Hubner, M. (2007). A reabilitação neuropsicológica sob a ótica da psicologia comportamental.
- Rangé, Bernard (2001). Psicoterapia Comportamental e Cognitiva: Transtornos Psiquiátricos. Vol. 2. São Paulo: Editoria Livro Pleno.
- Revista de Psiquiatria (Hospital Júlio de Matos, Vol.1 – Maio*Julho, 1988). O HJM – Plano Primitivo e Estado Actual Depois da Remodelação (António Flores).
- Reisman, J. (1976). *A History of Clinical Psychology*. Irvington Publishers, Inc.
- Ribeiro, J. & Leal, I. (1996). Psicologia clínica da saúde.
- Rivero, T. (2007). Neuropsicologia: O que é e como se faz?
- Sá, M. & Colaboradores (2009). Neuropsicologia Clínica – Comprender as Doenças Neurológicas. Edições Universidade Fernando Pessoa.
- Schestatsky, S. & Fleck, M. (1999). Psioterapia das depressões.
- Shriver, E. (2005). *Autism Overview: What we know*.
- Silva, M. (2005). Saúde mental e idade avançada: Uma perspectiva abrangente. In Paúl, C., & Fonseca, A.M (coordenadores). Envelhecer em Portugal: Psicologia, Saúde e Prestação de Cuidados. Lisboa: Climepsi, 2005. Páginas 139 – 159.
- Silva, C. & Serra, A. (2004). Terapias Cognitiva e Cognitivo-Comportamental em dependência química.
- Smalley, S. (1998). *Autism and tuberous sclerosis*.

- *The National Autistic Society*. Acedido Junho, 2013, em:
<http://www.autism.org.uk>
- Thiers, V., Argimon, I. & Nascimento, R. (2007). Neuropsicologia: A expressão comportamental dos processos mentais.
- Thomas, H. (2009). *Discovering Lightner Witmer: A Forgotten Hero of Psychology*.
- Tonneau, F. (2011). *Belief Modification in Cognitive Therapy*.
- *Tuberous Sclerosis Alliance*. *What is TSC?* Acedido Junho, 2013, em:
<http://www.tsalliance.org>
- *World Health Organization* (2012). *Depression: A global Crisis*.
- Zimerman, D. E. (1997). Fundamentos Teóricos. *In* Zimerman, D.E.; Osório, L. C. (orgs.). *Como trabalhamos com grupos* (pp. 23-31). Porto Alegre: Artes Médicas, Sul Editora.

Anexos

Anexo 1 – Mapa do CHPL



Anexo 2 - Critérios para Ataque de Pânico (DSM-IV-TR)

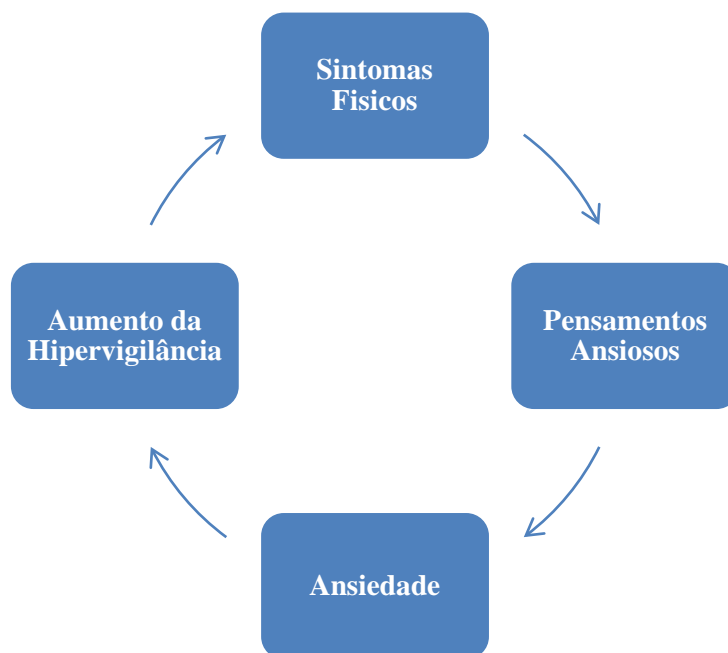
Período distinto de medo ou desconforto intenso, durante o qual 4 (ou mais) dos seguintes sintomas se desenvolvem abruptamente e atingem o seu pico dentro de 10 minutos:

- 1) Palpitações, batimentos cardíacos ou ritmo cardíaco acelerado;
- 2) Suores;
- 3) Estremecimentos ou tremores;
- 4) Dificuldades em respirar;
- 5) Sensação de sufoco;
- 6) Desconforto ou dor no peito;
- 7) Náuseas ou mal-estar abdominal;
- 8) Sensação de tontura, de desequilíbrio, de cabeça oca ou de desmaio;
- 9) Desrealização (sensações de irrealidade) ou despersonalização (sentir-se desligado de si próprio);
- 10) Medo de perder o controlo ou de enlouquecer;
- 11) Medo de morrer;
- 12) Parestesias (entorpecimento ou formigueiros);
- 13) Sensação de frio ou de calor.

Anexo 3 - Critérios de Diagnóstico para Perturbação de Pânico Sem Agorafobia (DSM-IV-TR)

- A. Ambos 1) e 2):
 1. Ataques de Pânico inesperados e recorrentes.
 2. Pelo menos um dos ataques foi seguido por um mês (ou mais) de um (ou mais) dos seguintes :
 - a. Preocupação persistente sobre a ocorrência de novos ataques;
 - b. Preocupação sobre as implicações dos ataques ou das suas consequências (por exemplo, perder o controlo, ter um ataque de coração ou “enlouquecer”);
 - c. Uma alteração significativa no comportamento relacionada com os ataques.
- B. Ausência de Agorafobia
- C. Os Ataques de Pânico não são provocados pelos efeitos fisiológicos directos de uma substância (por exemplo, droga de abuso, medicação) ou um estado físico geral (por exemplo, hipertiroidismo).
- D. Os Ataques de Pânico não são melhor explicados por outra perturbação mental, tal como Fobia Social, Fobia Específica, Perturbação Obsessiva-Compulsiva, Perturbação Pós-*Stress* Traumático, ou Perturbação da Ansiedade de Separação.

Anexo 4 - Ciclo dos Ataques de Pânico



Anexo 5 – Diário de Ataques de Pânico

Diário de Ataques de Pânico

Ritmo cardíaco acelerado (1) Dor no peito (6) Medo de morrer (11)
Suores (2) Náuseas (7) Paralesia, sensação de
Tremores (3) Sensação de tontura, desmaio (8) formigueiro (12)
Dificuldade em respirar (4) Sensações de irrealidade (9) Sensação de frio ou calor (13)
Sensação de sufoco (5) Medo de perder o controlo ou
enlouquecer (10)

Intensidade do Ataque de Pânico

0 ————— 2 ————— 4 ————— 6 ————— 8
nada pouco moderado acentuado grave

Data	Duração (em minutos)	Intensidade	Situação ou local	Sintomas presentes

Anexo 6 – Sessões de Acompanhamento Psicológico de Carla

Sessões do Estudo de Caso – ‘Carla’

1ª Sessão (30/1)

Objectivos: Avaliação Neuropsicológica; Recolha de Informação: História Clínica, Pessoal, Familiar, etc.

Nesta primeira consulta procedeu-se à recolha de informação e à realização de uma avaliação neuropsicológica. No final da avaliação neuropsicológica propôs-se um Acompanhamento Psicológico, ao qual a paciente mostrou-se bastante receptiva. As consultas de Acompanhamento Psicológico tiveram início em Fevereiro.

Reflexões: Carla mostrou-se bastante receptiva a receber Acompanhamento Psicológico, demonstrando uma grande necessidade de ajuda. Concordou em consultas semanais a partir de Fevereiro.

2ª Sessão (11/2)

Objectivos: Recolha de informação; Aplicação de provas psicológicas: Labirintos de Porteus, Matrizes Progressivas de Raven, Escala Sindromática de Hopkins (SCL-90), Inventário Depressivo de Beck (BDI).

Na segunda sessão procedeu-se a mais recolha de informação e à aplicação de provas psicológicas: Labirintos de Porteus, Matrizes Progressivas de Raven, SCL-90 e BDI.

Os resultados obtidos nos Labirintos de Porteus indicam uma diminuição da capacidade de abstracção, raciocínio lógico, capacidade de conceptualização, dificuldades na elaboração de estratégias e organização do seu comportamento face adeterminados objectivos de complexidade decrescente (Labirintos de Porteus – 66, V.Normativo 80-100).

Os resultados das Matrizes de Raven indicaram uma Debilidade Mental.

Em relação à SCL-90 observou-se uma elevação mais significativa (> 2.00) em: Somatização (2.50); Obs. Compulsões (2.70); Depressão (2.69); Ansiedade (2.70); Ansiedade Fóbica (2.14); Ideação Paranóide (2.33).

Os resultados obtidos no BDI indicam a presença de uma depressão moderada a grave (29/63 pontos), concluindo que se trata de uma depressão clinicamente significativa.

Reflexões: Os resultados dos testes psicológicos aplicados demonstraram a existência de um défice cognitivo acentuado, assim como valores elevados a nível da Depressão e Ansiedade. Juntamente com os critérios do DSM-IV, o diagnóstico de Carla parece corresponder a uma Perturbação de Pânico e a uma Perturbação Depressiva Major.

3ª Sessão (18/2)

Temas abordados: família nuclear de Carla.

Durante a sessão foi abordado o dia-a-dia de Carla, uma vez que esta se encontra de baixa, seria importante ter conhecimento do seu quotidiano. Explorou-se também a

dinâmica familiar entre Carla, o marido e a filha, observando-se um distanciamento entre Carla e o resto da família.

Carla diz que o seu marido faz as vontades todas à filha, indo por vezes contra as ordens dela, sendo por isso a razão de ela preferir estar com o pai: “Se for preciso vai-me contrariar só para fazer a vontade à filha. (...) Eu não tenho autoridade naquela casa, apesar de fazer o papel de má da fita.”

Segundo Carla, desde 2004/2005 que a relação desta com o marido tem sido muito conflituosa, sendo a questão da infidelidade do marido a questão principal. Nesta altura Carla descobriu pelas irmãs que o marido lhe foi infiel durante os anos de namoro, e suspeita que o marido o seja agora: “Ele diz que não, mas eu não consigo acreditar nele totalmente. E as coisas que ele faz e que diz não me ajudam a acreditar nele.” Carla refere-se a quatro situações específicas: a venda das alianças, onde o marido não lhe disse que as ia vender; ao levantamento de 2000 euros do banco, sem saber para que foi usado o dinheiro; o facto do marido não dormir na cama e dormir antes no sofá há mais de um ano; e pelos insultos e nomes que lhe chamava antes de ser diagnosticada a doença. Quando abordada sobre estas situações, Carla diz que prefere não saber: “Se lhe perguntar ele vai-me mentir de certeza. Prefiro não dizer nada e fingir que não sei.” A irmã mais velha de Carla tentou saber o porquê destas acções do marido, tendo resultado numa tentativa de agressão por parte do marido à irmã: “Os ânimos exaltaram-se e começou haver muita gritaria e insultos (...), o Diogo (nome fictício do marido) no meio daquilo tudo tentou bater na cara da Diana (nome fictício da irmã mais velha) com o telefone. Eu tive de me pôr entre eles para não haver mais problemas.”

Carla afirma que tanto a irmã como os colegas de trabalho já a aconselharam a separar-se do marido, dizado que ele a traía com outros homens, algo que a irmã mais nova de Carla já lhe tinha dito: “Eu não sei o que pensar quando me dizem isto (...), é verdade que ele tem ‘tiques’ de mulher, mas não acredito que ele seja assim.”

Reflexões: Era facilmente identificável que Carla se sente um pouco posta de parte pela família nuclear. A relação com o marido apesar de actualmente não ser muito conflituosa, também não é afectuosa, não existindo sequer diálogo entre ambos, o que dificilmente se pode chamar de uma relação, quanto mais de um casamento. A principal problemática é a falta de confiança e de comunicação entre o casal, pois Carla toma uma atitude onde finge desconhecer o que se passa para evitar conflitos com o marido. Apesar de não ter sido verbalizado, parece existir um medo por parte de Carla em descobrir a verdade sobre a infidelidade ou não do marido. Carla parece ter receio das consequências que possam surgir.

De modo a que Carla mantenha alguma actividade, sugeri que esta tentasse arranjar alguma actividade ou passa-tempo que lhe interessasse, com o objectivo de impedir a inactividade ou o isolamento social de Carla. Desde que deixou de trabalhar, Carla passa a maior parte do dia em casa, a ver televisão. Pedi também que Carla tentasse criar uma ponte de comunicação com o marido, tentando começar com assuntos simples do quotidiano, de modo a voltarem a comunicar um com o outro. Quando a comunicação entre os dois fortalece-se, pedi que Carla aborda-se o marido em relação às alianças e aos 2000 euros levantados do banco, uma vez que a história não está muito explícita.

4ª Sessão (26/2)

Temas abordados: o marido e a avó de Carla, e a origem da depressão.

Nesta sessão Carla encontrava-se um pouco ansiosa e hesitante, quando era abordada em relação ao tema da última sessão, a relação matrimonial dela e do marido. Dificilmente construía frases completas e muitas vezes contornava o assunto e tentava mudar o tema da conversa, o que a levava muitas vezes a falar na avó que faleceu. Desde modo o tema da relação matrimonial foi posto de parte, e falou-se na avó de Carla.

Durante a sessão tornou-se evidente que Carla tem uma grande dificuldade em identificar os acontecimentos cronologicamente, trocando muitas vezes as datas, em especial da morte da avó, do início da sua depressão, do seu primeiro ataque de pânico, e da altura em que começou a ter problemas matrimoniais. Estes parecem ser os problemas principais de Carla: a morte da avó, a sua doença e a sua relação com o marido.

O humor depressivo de Carla desenvolveu-se pouco tempo depois de a avó morrer. Uma vez que já passaram dez anos desde o falecimento da avó mas a depressão persiste, pode ser indicativo de um luto mal elaborado. Carla falou ainda da relação que tinha com a avó e da falta que sente dela. Demonstrou um grande carinho por ela e uma vontade de voltar a falar com ela.

Reflexões: Contrariamente à sessão anterior, desta vez Carla mostrou-se mais hesitante em falar sobre a relação com marido, tendo-se focado em falar mais na morte da avó e a relação que tinha com esta.

Existem certas limitações devido à dificuldade de Carla em identificar cronologicamente certos acontecimentos marcantes, entre os quais a morte da sua avó. É possível que exista um luto mal elaborado por parte de Carla, uma vez que a sua avó já faleceu à 10 anos, mas continua muito presente na mente de Carla, levando a que esta fique com um humor depressivo sempre que se lembra dela. No entanto, apesar de a morte da avó ter sido o factor que desencadeou a depressão, esta actualmente parece ser mantida pela relação conflituosa que tem com o marido. Este tema deverá ser explorado nas próximas sessões.

Carla afirma que começou um pequeno passatempo com uma das amigas, tendo começado a aprender a fazer pequenos acessórios. Esta foi uma ideia da amiga, ao qual Carla mostrou grande prazer em participar.

5ª Sessão (19/3)

→ Temas abordados: os episódios de pânico e a sua origem; o marido e o pai de Carla.

Nesta sessão Carla encontrava-se muito relaxada/descontraída e bem-disposta, contando que havia ido passar uma semana a casa da mãe, onde conseguiu relaxar e não pensar em problemas: “Foi a melhor semana que tive em muito tempo. Estive livre de qualquer preocupação ou chatices”.

Carla diz que também teve tempo para pensar na sua situação e que chegou à conclusão que o motivo dos seus ataques de pânico ocorriam devido ao marido: “(...) os ataques acontecem sempre que penso no meu marido ou quando alguém fala no meu marido. Irrito-me e fico chateada.” A razão para tal é devido à desconfiança de infidelidade por parte do marido de Carla, pois apesar desta dizer que o marido não lhe é infiel, a suspeita mantém-se.

Quando se abordou o primeiro ataque de pânico em 2005, Carla afirma que na altura andava a discutir muito com o marido relativamente à infidelidade deste, e foi durante uma conversa com o patrão no local de trabalho sobre o seu marido, que Carla tem o primeiro ataque de pânico. A maioria dos restantes ataques de pânico que Carla teve no local de trabalho ocorreram sempre que os seus colegas de trabalho abordavam a situação matrimonial desta: “Sempre que falava com os meus colegas, eles diziam para eu me divorciar. (...) Eles não têm nada que se meter na minha vida!” Apesar de Carla afirmar que os colegas de trabalho eram como família, esta mostra-se muito irritada e ansiosa quando a aconselhavam a divorciar-se.

Um dos ataques de pânico que teve em casa ocorreu no dia em que os cunhados iam jantar a casa dela. Carla afirma que quando acordou de manhã já se sentia ansiosa, tendo o nível de ansiedade escalado durante a tarde, acabando por ter um ataque de pânico antes dos cunhados chegarem. Neste episódio Carla foi levada de urgência para o hospital onde teve de ser reanimada. Durante a sessão Carla menciona que a relação que tem com a cunhada (irmã do marido) nunca foi boa, sendo mesmo conflituosa: “Ela (cunhada) pensa que eu ando metida com o marido dela. Eu conheço o marido dela à muito tempo e desde sempre somos amigos, mas nunca houve nada entre nós.”

Apesar de Carla nunca ter pensado muito na causa dos ataques de pânico até à data do início do acompanhamento psicológico, nas últimas sessões começou a pensar seriamente nestes episódios. Nesta última sessão Carla afirma que o marido sempre foi a principal causa dos ataques de pânico: “Pensando bem, a situação com o meu marido sempre me causou grande mal-estar, mas só agora consigo ligar as duas coisas.”

Reflexão: Nesta sessão Carla confirmou o que já se suspeitava: a relação com o marido como sendo a causa principal dos ataques de pânico. Contrariamente à primeira sessão em que veio com o marido, onde referiu que o *stress* do trabalho era a causa principal dos ataques de pânico, desta vez Carla admitiu que os conflitos com o marido seriam a causa principal dos ataques de pânico.

Carla relata ainda que a relação com o marido parece estar melhor, havendo uma maior comunicação entre ambas as partes, assim como o facto do marido ter voltado a dormir na mesma cama que Carla, algo que não fazia à um ano.

Apesar de Carla ter mencionado vontade de voltar a ver o pai, esta não verbalizou muito mais. Este pensamento parece ter surgido após a visita à antiga casa de família, onde Carla se possa ter sentido um pouco nostálgica.

6ª Sessão (2/4)

→ Temas abordados: o marido de Carla.

Nesta sessão Carla encontrava-se muito deprimida, dizendo que a situação com o marido voltou ao que era: ausência de afectos e comunicação. Carla relata que na véspera dos anos da filha, o marido chegou a casa muito chateado e irritado, sem dizer o que se passava e ignorando Carla: “Ele estava com uma cara de mau, de chateado. (...) Quando lhe perguntei o que se passava dizia que não era nada e fingia que eu não estava a falar com ele. Depois fartei-me.” Carla diz que a partir dessa noite o marido voltou a dormir no sofá, não dizendo a razão de tal.

No dia seguinte (dia de anos da filha) o marido de Carla continuava no mesmo estado, mas sem dizer o porquê. A filha tentou saber a razão do estado do pai, tendo este acabado por se zangar com ela: “A minha filha só queria saber o que o pai tinha, e acabou magoada. Não percebi porque se zangou com ela ou o que lhe disse, mas não era

preciso pô-la a chorar.” Carla mostrou-se muito apreensiva com a atitude do marido, no entanto recusa-se a falar com ele: ”Já sei que ele não me vai dizer nada. Diz que está tudo bem ou que não interessa. (...) Já não aguento voltar ao que era.”

Quando questionada sobre o motivo do estado do marido, Carla afirma que ultimamente a questão do dinheiro é algo que o preocupa bastante: “Estando eu de baixa não entra tanto dinheiro como devia, e eu acho que ele está a sentir a pressão da falta do dinheiro. (...) Se eu voltasse a trabalhar ficava tudo bem e ele ficava feliz.” Carla ainda afirma que o marido só se preocupa com o dinheiro e que não sente qualquer afecto por parte dele, chegando mesmo a proibir Carla de gastar dinheiro: “Ele não me pode proibir de gastar dinheiro. Eu só gasto em comida e roupa para a nosa filha. Não ando a deitar dinheiro pela janela fora!”

No final da sessão ficou combinado que Carla iria pensar na situação em que se encontrava e falar abertamente com o marido, antes de tomar qualquer tipo de decisão mais “drástica”.

Reflexão: A evolução da relação de Carla e o marido parece ter regredido, voltando ao ponto de ausência de comunicação entre o casal. Carla demonstra um elevado nível de saturação em relação à situação actual com o marido, dizendo já ter chegado a um ponto em que “já não quer saber” e que ainda não abandonou o marido por causa da filha. Continua a existir uma grande falta de comunicação entre Carla e o marido, sendo esta uma importante barreira a ultrapassar.

O marido interioriza todos os problemas que o afectam, não contando o que o perturba, apenas parece “descarregar” em Carla o seu mal-estar ou humor agressivo. Quando confrontado sobre as suas atitudes, este omite os motivos que o levam a tomar estes comportamentos, chegando mesmo a desprezar/ignorar Carla quando esta lhe pergunta.

Segundo Carla o casamento encontra-se perto de terminar, não mostrando muito interesse em tentar salvar a relação matrimonial, revelando um grande grau de saturação e desespero face às atitudes do marido.

Face à situação de Carla e do marido, uma Terapia de Casal seria provavelmente uma solução viável. Foi sugerido a Carla, ao qual se mostrou receptiva, referindo que ia perguntar ao marido. Foi também sugerido que Carla tenta-se falar abertamente com o marido, tentando estabelecer o diálogo entre ambos, de modo a tentarem identificar e resolver os seus problemas.

7ª Sessão (18/4)

→ Temas abordados: o marido de Carla, e a infância desta.

Contrariamente à sessão anterior, Carla encontrava-se muito mais apaziguada e relaxada. Depois de na última sessão Carla demonstrar uma grande saturação face à relação com marido, afirmando que estaria perto de pedir o divórcio, nesta sessão Carla diz que teve uma conversa franca e abertamente com o marido. Na conversa abordaram temas como a sua relação, os problemas que têm tido, e principalmente algumas das atitudes que o marido de Carla tem para com ela. Carla afirma que desde que teve a conversa com o marido a situação em casa mudou muito, não havendo discussões ou conflitos, havendo ainda um maior diálogo entre ambos. Carla ainda relata que foi a melhor decisão ter esta conversa com o marido, antes de tomar qualquer outra atitude: “A semana passada estava perto de me passar. Nem queria saber o que ele dizia. (...) Mas se não tivesse tido esta conversa com o meu marido, só posso imaginar como

estaria agora. Ainda bem que consegui falar com ele e resolvermos as coisas.” Carla afirma que, segundo o marido, este anda a ter muitos problemas no local de trabalho, tendo sido esta a razão porque tem andado mais irritado.

No início da sessão Carla demonstrou-se bem disposta e acima de tudo satisfeita com a actual situação em casa: “Depois da conversa já não voltei a sentir aquela sensação...aquele mal-estar, sempre que estava em casa com o meu marido. Não houve mais discussões e ambos concordámos em falar sempre que houver um problema. Sinto-me muito melhor.”

Na segunda parte da sessão Carla falou da sua infância e dos conflitos familiares com os pais. Voltou-se a falar da agressividade do seu pai para com a sua mãe e irmãos. Carla ainda afirma que teve uma infância infeliz, atribuindo a culpa ao pai e à mãe: “Eu não tive nenhuma infância. Ou se tive, foi uma infância muito infeliz. (...) E a culpa foi dos meus pais.” Quando questionada em relação a esta culpabilidade, Carla relata o medo com que se vivia sempre que o pai estava em casa, tanto por parte dela e da mãe, como dos restantes irmãos: “Estava tudo bem até ele (pai) chegar. Quando ele estava em casa todos os dias acontecia alguma coisa má. (...) Tínhamos a nossa vida organizada, mas bastava ele (pai) chegar para mudarmos tudo.”

Carla atribui também culpa à mãe, pois segundo esta, desde muito cedo que ela e os irmãos começaram a trabalhar e a sustentar a família, enquanto que a mãe havia sido despedida e não trabalhava: “Achava mal e tinha mesmo raiva. Eu e os meus irmãos trabalhávamos, e ela (mãe) ficava em casa. Nós é que a sustentávamos! (...) Não consegui ter uma infância feliz graças a eles (pai e mãe).”

Carla ainda afirma que na altura, a relação que tinha com a mãe era muito conflituosa: “Chateávamo-nos muitas vezes. (...) Nem me lembro bem todas as razões, mas lembro-me de levar algumas bofetadas dela.(...) Ela sempre foi muito mãe-galinha, e eu gostava de andar por ai, na aventura.” Actualmente, Carla afirma que a relação com a mãe é muito diferente, sendo tudo menos conflituosa: “Eu cresci e mudei. (...) Já não somos o que éramos e dou-me muito bem com ela. Ela ajuda-me muito!”

No final da sessão, Carla menciona que estas sessões a estão a ajudar muito, e que sempre que sai das consultas sente-se muito mais calma e feliz: “(...) Estas consultas são a ajuda que eu preciso. Só o facto de vir aqui e falar do que me preocupa, dos meus problemas, deixa-me muito mais relaxada. (...) Desde que comecei as consultas que já não passava tanto tempo sem aquela tristeza, sabe? Às vezes até conto os dias para as consultas (risos).”

Reflexão: A relação matrimonial de Carla encontra-se numa constante “montanha-russa de emoções”. Os problemas matrimoniais surgem em qualquer casal, no entanto no caso de Carla os problemas parecem ser demasiado recorrentes e de cariz muito mais emocional/afectivo, sendo de difícil resolução, pois é mais complicado mudar a maneira como uma pessoa se sente face a outra, do que outros problemas mais concretos. Penso que uma terapia de casal seria o mais apropriado para tentar “salvar” o casamento, no entanto o marido de Carla já verbalizou não estar interessado. Assim sendo, resta apenas esperar e observar os próximos acontecimentos.

Em relação à infância de Carla, já eram conhecidas as dificuldades que esta teve devido ao humor agressivo do pai e o facto de ter sido “obrigada” a ir trabalhar com 12 anos de idade, no entanto os sentimentos em relação à mãe foram pela primeira vez verbalizados. Apesar de actualmente a relação entre mãe e filha ser boa, tal não se passava durante a infância de Carla, sugerindo que esta cresceu num ambiente instável a nível afectivo. O facto de ter tido uma relação quase inexistente com o pai, e uma

relação conflituosa com a mãe, proporciona à formação de vínculos afetivos muito instáveis.

8ª Sessão (22/4)

→ Temas abordados: a cunhada de Carla, técnicas de respiração e “Diário dos Ataques de Pânico”.

Nesta sessão Carla encontrava-se muito relaxada e bem disposta. Referiu que passou um fim-de-semana muito bom, tendo estado com a família na praia: “(...) fui com o meu marido e filha passear. (...) Fomos almoçar, depois passear e à tarde para a praia. Foi muito bom!” Carla ainda menciona que a relação com o marido está melhor desde que falaram, no entanto acha que a qualquer altura o marido pode voltar a ter as atitudes que causaram os problemas anteriores: “A situação agora está calma...mas a qualquer altura o ‘barco pode afundar’. (...) Sim, ele pode voltar a ter aqueles comportamentos e atitudes.”

Carla relata que dias antes a cunhada convidou a filha para ir jantar a casa dela, mas que não convidou Carla. Segundo esta, existe uma relação de animosidade da cunhada para com Carla: “Ela sempre implicou comigo, não sei porquê. E desde o divórcio dela que a situação está pior. (...) Manda-me boquinhas em relação à minha doença sempre que pode! (...) Do género, *porque não estás a trabalhar? Coitadinha está doente a fingida.*” Carla refere que nunca confrontou a cunhada por não querer chatices, mas também diz que está farta de ser “tratada abaixo de cão”.

Carla desconfia que a cunhada a culpa pelo divórcio, pois já durante o casamento a cunhada dizia que o marido (António) andava a traí-la com Carla: “(...) Eu já conhecia o António desde que éramos crianças, e nunca houve nem haverá nada entre nós. (...) Quando estávamos juntos falávamos e dançávamos em festas como a passagem de ano ou o Natal, mas nunca houve outras intenções. (...) Eu sempre fui fiel ao meu marido.”

Apesar da cunhada de Carla nunca ter verbalizado, esta acredita que a cunhada a culpa pelo divórcio, descarregando assim as suas frustrações nela. Carla ainda refere que da próxima vez que a cunhada lhe faltar ao respeito, esta não vai ficar calada: “Da próxima vez que ela se puser a mandar boquinhas, vai ter troco da mesma moeda.”

Durante a sessão Carla refere que só de falar na cunhada a deixa nervosa e ansiosa, parecendo que vai ter outro ataque de pânico: “Só de pensar nela começo-me a sentir mal (...), parece que vou ter uma recaída.” Depois de tranquilizada, Carla refere que o medo dela é ter um ataque de pânico quando confrontada com a cunhada: “O meu medo é começar a sentir-me assim (ansiosa) quando estiver a falar com ela.”

No final da sessão foram ensinadas algumas técnicas de respiração que ajudariam Carla a acalmar-se, caso começa-se a sentir ansiedade. Foi pedido que Carla realizasse estes exercícios de respiração todos os dias. Foi também entregue o “Diário dos Ataques de Pânico”, onde Carla irá descrever os ataques de pânico que tiver: o dia, a duração, a intensidade, os sintomas, etc, de modo a haver uma maior monitorização.

Reflexão: a cunhada de Carla surge como um outro factor de *stress*, para além do marido. Carla não sente apoio do marido para fazer frente à cunhada, deste modo prefere ficar calada e não criar conflitos.

9ª Sessão (29/4)

→ Temas abordados: diferença entre ataque de pânico e ansiedade.

Nesta sessão Carla encontrava-se um pouco deprimida e ansiosa. Refere que preencheu o “Diário dos Ataques de Pânico” mas que não treinou muitas vezes as técnicas de respiração. Carla diz ainda que passou um fim-de-semana complicado, mencionando ter tido vários ataques de pânico. Durante a sessão foi-se percebendo que Carla não teve vários ataques de pânico, mas sim momentos de alguma ansiedade. Voltou-se a explicar a Carla a diferença entre ansiedade e ataques de pânico, assim como maneiras de tentar diminuir a intensidade da ansiedade nestes momentos.

Assim que a sessão aproximava-se do fim, Carla começou a desenvolver um estado de muita ansiedade. O estado de ansiedade por que passou no final da sessão parece ter tido origem ainda antes de chegar à consulta, pois já no início da sessão Carla referiu que: “Hoje estou-me a sentir um pouco ansiosa.” Quando questionada sobre a razão, Carla diz não saber. Este estado ansioso culminou no final da sessão, altura em que Carla se sentiu pior. Carla permaneceu na sala de consultas até se sentir melhor.

Reflexão: Carla tem tido um progresso lento. Quando parece haver algumas melhorias, esta tem uma recaída. O estado ansioso que teve no final da sessão foi semelhante aos que teve em casa no fim-de-semana, e como esses, a causa é desconhecida. Carla afirma que a maior parte dos ataques de pânico ou dos estados de ansiedade, não têm motivo, sendo esporádicos.

10ª Sessão (6/5)

→ Temas abordados: a relação com o marido e a filha de Carla.

Contrariamente à sessão anterior, Carla encontrava-se muito mais relaxada e bem disposta. Conta que passou um “Dia da Mãe” muito bom e que a filha lhe pagou o jantar: “Ela foi um amor em pagar-me o jantar. (...) Foi um dia muito bom.” Relata ainda que a relação com o marido mantém-se na mesma, mas que sente preocupação por parte do marido, face à sua doença: “(...) Eu sei que a nossa relação está complicada, mas ainda tenho esperança que consigamos resolver a situação.” Carla relata ainda que conseguiu abordar o tema da relação sexual com o marido, ao qual este menciona o receio de Carla ter um episódio de pânico durante o acto: “Perguntei-lhe a razão de ele não ter relações comigo. (...) Ele disse-me que tem medo que durante a relação eu tenha um ataque de pânico. (...) Ele diz que me quer ver boa primeiro, e depois quando estiver curada, podemos voltar a ter a relação que tínhamos.” Após a conversa com o marido, Carla diz que sentiu preocupação e carinho por parte do marido, e que compreende os motivos do marido, pois refere que já aconteceu ter um ataque de pânico durante a acto sexual com o marido.

Perto do final da sessão Carla refere que encontra-se muito insatisfeita com a sua psiquiatra, referindo que precisa dos papeis de baixa, mas que a sua psiquiatra nunca está disponível: “Só a vejo de dois em dois meses, e a maior parte das vezes ela está incontactável.” Sugeriu que Carla tentasse falar com o seu médico de família para tentar pedir a baixa.

No final da sessão, foram ainda treinadas algumas das técnicas de respiração e relaxamento.

Reflexão: A relação entre Carla e o marido tem vindo a melhorar lentamente. No entanto estes deveriam receber terapia de casal, de modo a melhorarem a relação entre

ambos. Sugerir novamente que Carla aborda-se este tema com o marido, de modo a conseguir convencê-lo, uma vez que a relação disfuncional entre Carla e o marido, é um dos factores que contribuí, não só para o seu estado depressivo, como também para o seu estado ansioso.

11ª Sessão (13/5)

→ Temas abordados: relação entre Carla e o marido.

No começo da sessão, Carla mostra o Diário de Ataques de Pânico, e refere que teve uma excelente semana, não tendo nenhum episódio de pânico ou ansiedade. Menciona apenas uma situação em que teve uma ligeira tontura após ter acordado. Carla afirma que tem-se sentido muito melhor, não só a nível da ansiedade, como também do humor depressivo, referindo que já não se sente como se sentia antes: “(...) Sinto-me com mais energia e mais alegre. Já não tenho muitas alturas de tristeza e solidão. (...) Acho que ainda não estou totalmente curada, mas penso que para lá caminho.”

Quando questionada sobre a relação com o marido, Carla afirma que existe muito mais diálogo entre eles, havendo também um “mais à vontade”: “Eu sinto que estamos mais próximos, mais chegados. (...) Falamos muito mais. Ele conta-me coisas e eu conto-lhe outras. Sinto-me muito mais à vontade quando estou com ele e quando falamos.” Carla refere também que conseguiu convencer o marido a receberem Terapia de Casal: “(...) Quando lhe disse que iria ajudar-me a melhorar, ele concordou. (...) Senti-me muito feliz por ele mostrar essa preocupação com a minha saúde.”

Durante a sessão, foi explicado o “Ciclo dos Ataques de Pânico”, de modo a que Carla consiga interiorizar o percurso que um ataque de pânico tem, com o objectivo de conseguir controlar o aumento da ansiedade, impedindo assim o despoletar do ataque de pânico.

No final da sessão Carla refere que decidiu mudar de psiquiatra e pediu se havia algum que podia sugerir. Decidiu-se assim na próxima sessão dar-lhe o nome de um psiquiatra com que pudesse contactar.

Reflexão: Nesta sessão Carla começa a demonstrar várias melhorias, não só a nível de humor, como também a nível da ansiedade. Foi extremamente positivo o facto do marido ter concordado em receber terapia de casal, uma vez que poderá ajudar a melhorar a relação matrimonial, contribuindo por sua vez ao bem-estar de Carla. O facto da relação entre Carla e o marido estar melhor, são bons indicativos para o aumento do bem-estar desta.

12ª Sessão (20/5)

→ Temas abordados: relação de Carla com o marido.

Nesta sessão Carla veio um pouco mais deprimida, depois de ter tido uma discussão com o marido na semana anterior. Carla refere que a questão do dinheiro cria várias discussões entre o casal, e que a última afectou-a muito: “(...) Eu como estou a receber pouco, por estar de baixa, não temos tanto dinheiro. Mas preciso de continuar a fazer as compras para a casa. (...) Comida, produtos de limpeza, roupa se for preciso.” Carla ainda refere que esta discussão com o marido a deixou extremamente nervosa, tendo tido uma recaída na altura em que discutia com o marido: “Comecei a sentir-me mal; o aperto no peito e suores começaram. (...) Tive de me ir deitar no sofá, para me

acalmar, mas não ajudou. (...) Depois comecei a chorar e o meu marido veio ter comigo. (...) Começou a pedir-me desculpa por ter reagido daquela maneira, e disse que me amava muito e que só me queria ver boa.” Carla diz que na altura não acreditou muito nas palavras do marido, referindo que já não era a primeira vez que havia uma discussão à volta do dinheiro. Mas o que incomoda mais Carla, segundo esta, é o facto de estas situações com o marido a deixarem muito mal e muito ansiosa, podendo despoletar um ataque de pânico: “Eu já lhe disse que estas situações não me ajudam. E ele sabe! (...) Não percebo porque é que ele me faz isto...” Ao longo da sessão foi-se explorando esta situação entre Carla, o marido e a questão monetária. Segundo Carla, a situação económica da família não está muito boa, afirmando que o marido tem mostrado uma maior preocupação, desde que Carla está de baixa: “Como não vem tanto dinheiro, ele fica mais preocupado com os gastos.” O marido de Carla também parece ter dificuldades em exteriorizar os seus sentimentos negativos, o que leva a uma grande acumulação de *stress* e frustração. Frustração essa que parece vir da incapacidade de lidar com a doença de Carla. O marido de Carla já mostrou, em várias ocasiões, interesse em ajudar Carla a ficar melhor, no entanto foi maior o número de vezes em que as discussões e os conflitos contribuíram para o agravamento do estado de Carla. Por esta mesma razão Carla afirma querer começar a Terapia de Casal assim que for possível. Carla refere que o marido concordou em fazer Terapia de Casal quando a filha entrar de férias (Junho), pois terá mais tempo disponível.

Melhorar a comunicação e bem-estar entre o casal seria uma mais valia para o tratamento de Carla, pois esta precisa de um ambiente calmo e relaxante, não só nas sessões de Acompanhamento Psicológico, como também em casa. Carla ainda afirma que acha que a Terapia de Casal poderá ajudar a relação, ou poderá terminá-la: “Tanto quanto sei, a terapia ou vai ajudar a melhorar a nossa relação, ou vai ajudar a terminá-la. E neste momento, só me quero sentir melhor. E se tiver de ser sem ele, que assim seja.”

No final da sessão Carla sentia-se muito melhor e mais relaxada, afirmando que ia tentar falar com o marido e assim melhorar o ambiente em casa.

Reflexão: as discussões entre Carla e o marido não é nada de novo ou inesperado. O que não deixa de ser um forte entrave ao progresso que Carla tem vindo a ter, em especial, no que toca à drástica diminuição dos ataques de pânico, assim como ao aumento do espaçamento entre eles. Apesar de Carla estar no bom caminho para a recuperação, estas recaídas que tem em casa, num ambiente stressante, atrasam ou até retrocedem o processo de recuperação. A Terapia de Casal poderia ser uma hipótese para prevenir tal impedimento, melhorando a relação entre o casal, que por sua vez haveria de contribuir para a criação de um ambiente menos stressante em casa.

13ª Sessão (27/5)

→ Temas abordados: semana de Carla.

Nesta sessão Carla afirmou que se encontrava bastante bem, tanto a nível de humor como de ansiedade. Ao mostrar o Diário de Ataques de Pânico refere que passou uma “semana excelente” sem ter tido um único episódio de pânico ou de grande ansiedade: “A semana correu muito bem. Foi excelente! Não me senti ansiosa nem mal. (...) A semana foi muito tranquila. Estive com umas amigas e também fui tomar café com uma colega de trabalho. (...) Foi uma semana muito boa.” (risos). Carla ainda menciona que a situação com o marido estava melhor nesta semana: “Consegui começar

uma conversa com ele, e depois até começámos na brincadeira com a nossa filha. (...) Não tivemos nenhuma chatice ou problema. Estivemos muito bem esta semana.”

Carla ainda refere que esteve com umas amigas durante a semana, e que decidiram ir vender os acessórios que tem feito para uma feira: “Surgiu a oportunidade de ir vender as minhas coisas, e decidi aproveitar. (...) É bom porque assim até estou com outras pessoas, noutra ambiente. Penso que também me vai fazer bem.” Carla afirma que esta sua actividade que começou a fazer no início das sessões, é algo que lhe dá grande prazer e ajuda a relaxar. E uma vez que já conseguiu vender algumas das peças em lojas, as amigas sugeriram que tentasse vender algumas na feira. Carla diz que ainda não tem uma data específica, mas que uma das amigas está a ajudá-la, e que a filha mostrou interesse em ir também com Carla.

Perto do final da sessão, Carla afirma que falou com a médica de família, e que esta a aconselhou a mudar de psiquiatra, uma vez que esta encontra-se incontactável há mais de dois meses: “(...) Supostamente tenho consulta dia 2. E nesse dia vou falar com a psiquiatra e dizer-lhe o meu desagrado”

No final da sessão Carla refere ainda que tem feito os treinos de respiração, e que não tem problemas em fazê-los sozinha: “(...) Não tenho problema nenhum. Já faço as respirações com mais facilidade. Também já consigo fazer durante dez minutos!”

Como prometido foi dado a Carla o contacto de uma terapeuta de casal, para que esta e o marido pudessem receber Terapia de Casal. Carla afirmou que ela e o marido pretendem começar a terapia em Junho.

Reflexão: o progresso de Carla é cada vez mais visível. Carla apresenta uma maior compreensão sobre a sua doença (sintomas, causas), o que leva a um maior controlo sobre esta. Relativamente à situação com o marido, como se tem observado esta tem altos e baixos. E só poderá, muito provavelmente, ser corrigido com Terapia de Casal, algo que em princípio irá ser feito nos próximos tempos, segundo Carla.

Relativamente a ideia de Carla ir vender as suas peças (acessórios, pulseiras, etc), a uma feira, parece-me uma boa iniciativa, pois impede que esta se isole. Esta poderá ser uma actividade com certas vantagens, pois o contacto com pessoas “desconhecidas” pode ser vista como uma experiência, antes de voltar ao local de trabalho. Ou seja, observar como Carla reagiria num ambiente mais movimentado.

14ª Sessão (3/6)

→ Temas abordados: divórcio de Carla e do marido.

Nesta sessão Carla encontrava-se bastante agitada, referindo que tinha decidido divorciar-se do marido após uma grande discussão na semana anterior: “(...) Acusou-me de ter roubado dinheiro que era nosso! (...) Nós temos um cofre em casa com algum dinheiro, e nesse dia precisava de dinheiro para comprar as peças para fazer os acessórios, então tirei de lá 70 euros. Quando cheguei a casa ele não queria me abrir a porta, dizendo que eu era uma ladra e que lhe andava a roubar dinheiro. Deixou-me na rua durante vários minutos. Quando finalmente me abriu a porta, começou-me a chamar de ladra, e ainda disse que tinha posto a casa à venda, e que queria que eu assinasse uns papeis! Eu fiquei em choque!” Carla refere que a situação não pode piorar mais, e decidiu “pôr um ponto final na relação”, tendo pedido o divórcio no dia da discussão: “(...) Disse-lhe que queria o divórcio e para ele arranjar os papeis. Já não aguento mais. Ele é que me pôs doente! Ele é que impede que eu fique boa!”

Carla afirma que já falou com a família e com os amigos, aos quais estes mostraram um grande apoio: “A minha irmã (a irmã mais velha) ficou aliviada, porque ela nunca gostou dele (o marido de Carla). Especialmente depois de ele lhe ter batido com o telefone. (...) A minha mãe e as minhas irmãs disseram que me iam ajudar neste processo, e disseram que se eu precisa-se, elas vinham ter comigo ou eu podia ir para casa delas. (...) Os meus amigos ficaram muito contentes quando souberem que eu ia finalmente divorciar-me. Eles é que tinham razão! Eu devia ter-me divorciado há muito mais tempo!”

Carla refere que nos últimos 14 anos em que esteve casada, o marido teve muitas atitudes que não devia (nomeadamente a história da venda das alianças), e que não era normal ter num casamento, e que agora finalmente abriu os olhos para a verdade: “Agora é que eu consigo ver! Finalmente abri os olhos para aquilo que ele (marido) é! Os meus colegas é que tinham razão. Ele não queria saber de mim. Nunca quis! Depois de ter tido a minha filha, eu tornei-me uma ‘coisa’ que andava lá por casa.” Durante a sessão Carla menciona ainda que após a discussão, esta tentou falar com o marido sobre o processo de divórcio, ao qual este a ignorou sempre. Refere ainda que descobriu pela filha, que o marido pretende alugar ou comprar uma casa perto da escola da filha, e que anda à procura de uma nova casa à vários meses, indicando que este já andava com intenções de acabar a relação com Carla. Esta ainda afirma que o marido está a virar a filha contra ela, pois a filha já questionou Carla se ela tinha roubado o dinheiro do pai: “(...) O dinheiro era nosso. E ambos sabíamos que ele estava lá. E se ele me proibiu de mexer no dinheiro da nossa conta, eu tenho que ir buscar o dinheiro a outro lado. (...) O meu marido não fala comigo. Fala para a minha filha e ela depois é que vem falar comigo. É uma palhaçada! Então ele não me pode dizer as coisas a mim directamente? (...) Ele está a arrastar a nossa filha para o meio do divórcio. Está a envolvê-la para me afectar. E isto não é nada bom para ela.”

Apesar de Carla se encontrar muito agitada, esta já deliniou um plano de acção: “(...) Vou arranjar um advogado na Segurança Social; já preenchi a papelada e tenho de lá ir entregar. Combinei com um amigo meu levar-me à Segurança Social amanhã. A minha família também disse que me ia ajudar, e os meus amigos demonstraram muito apoio. (...) Sinto-me segura e apoiada, e vou em frente com isto.”

Perto do final da sessão Carla diz que sente-se um bocado triste e ansiosa, mas que ao mesmo tempo está determinada em seguir em frente com o divórcio: “Não vou continuar a rebaixar-me. Está na altura de pensar em mim e de ficar melhor.”

Reflexão: Esta situação entre Carla e o marido é algo que não surge como uma surpresa, pois a relação entre ambos sempre apresentou sinais de uma relação disfuncional. Neste momento uma Terapia de Casal não iria ajudar, pois tanto Carla como o próprio marido não têm qualquer interesse em “recuperar” a relação. Por outro lado, Carla parece ter modificado as distorções cognitivas que tinha em relação ao marido, tendo a mesma verbalizado: “finalmente abri os olhos”.

Face à situação actual (o divórcio), Carla demonstra segurança e também controlo; tem delineado um plano bem estruturado e apresenta o apoio dos familiares, amigos e colegas. Esta fase irá ser bastante complicada para Carla, o que obriga a um maior apoio.

15ª Sessão (11/6)

→ Temas abordados: divórcio de Carla e do marido.

Nesta sessão Carla encontrava-se com um humor deprimido, devido ao processo de divórcio com o marido. Esta refere que decidiu assinar os papéis para a venda da casa, pois diz que não quer ficar numa casa que lhe traz tantas más recordações: “A casa vai à venda. Não quero saber e não quero ficar numa casa que só me traz más memórias. (...) Passei por muito sofrimento naquela casa. Tenho mesmo que me afastar dali.” Carla ainda refere que está a pensar voltar para a terra natal, no Norte do país, onde a irmã mais velha lhe arranja emprego se for preciso: “(...) A minha irmã já me disse que se eu quisesse voltar tinha um quarto e ela também conseguia arranjar-me um emprego. (...) Eu sei que a minha doença não me deixa trabalhar na minha área (restauração), mas posso ainda trabalhar em outros sítios se for preciso.” Carla refere que a única razão que a impede de voltar para a terra-natal, é a filha: “(...) Não posso deixar a minha filha. Não era capaz. Ela é a única razão por ainda não me ter ido embora.”

Carla diz ainda que ela e o marido andam a falar normalmente, e que este não a ignora, no entanto Carla diz que não se sente bem em casa, afirmando ainda evitar estar muito tempo em casa quando não precisa: “(...) Falamos normalmente e não discutimos. Pelo menos esta última semana não aconteceu nada de especial. (...) Eu não consigo estar em casa. Eu tento não ficar em casa muito tempo. (...) Costumo sair e ir ter com as minhas amigas. (...) Elas estão-me a apoiar muito. Uma delas ofereceu-me um quarto se eu precisa-se de sair de casa.”

Carla refere que teve uma semana sem ter nenhum ataque de pânico ou algum momento de ansiedade, referindo que apenas se tem sentido triste: “Estive a semana toda sem momentos de ansiedade. Mas sinto-me triste. (...) Mesmo quando estou com as minhas amigas e elas tentam animar-me, eu sorrio e fico feliz, mas cá dentro continuo muitas vezes triste.” Carla ainda refere que foi convidada a participar em cânticos religiosos, numa igreja perto de sua casa, afirmando que sentiu uma grande paz de espírito durante o evento: “(...) Uma pessoa que eu conhecia viu-me assim triste, e perguntou-me se eu queria participar. Eu como não tinha nada para fazer disse que sim e fui. (...) Foi muito giro. Gostei muito dos cânticos e depois no final o padre ainda disse algumas palavras. (...) Senti-me muito bem, senti-me em paz. (...) Falei com algumas das pessoas de lá e foram todas muito simpáticas. Estou a pensar lá voltar.”

No final da sessão Carla menciona que acredita que a separação do marido vai ajudá-la muito: “Assim que eu me divorciar não vou ter mais aquelas discussões todas, nem o mal estar que tinha quando estava com ele. Vou poder ficar melhor. Eu acredito que me vou sentir muito melhor com o tempo. (...) Não vou deixar que ele continue a dar cabo da minha saúde.”

Reflexão: o humor deprimido de Carla é normal face à situação por que está a passar. No entanto esta mantém um certo optimismo em relação ao futuro. Mostrando assim uma evolução comparativamente às primeiras sessões, onde Carla não tinha qualquer esperança, e nem via o seu futuro com optimismo. Também é muito positivo Carla ter o apoio dos familiares, de modo a esta não se sentir isolada ou sem apoio.

Uma vez que restam mais duas sessões de Acompanhamentos Psicológico, foi pedido para que Carla nas próximas duas semanas reavaliasse a sua situação no passado, com a sua situação actual, a nível do humor depressivo e ansioso.

16ª Sessão (17/6)

→ Temas abordados: divórcio de Carla e do marido.

No início da sessão, Carla afirmou que se encontrava bem disposta, referindo mesmo que se sentia um pouco feliz: “Sinto-me muito bem disposta. (...) A semana correu muito bem, não tive nenhum momento de ansiedade ou ataque de pânico e sinto-me bem. (...) Sinto-me um pouco feliz.” Carla refere que apesar do divórcio ser eminente, esta sente-se mais livre e com vontade de avançar com a vida dela, não ficando presa ao passado: “(...) Sinto que me tiraram um peso de cima dos ombros. (...) E agora tenho de me concentrar no futuro. Em conseguir ultrapassar isto e de melhorar. (...) Sinto-me muito melhor agora!”

Carla relata a sua semana, na qual menciona que foi à praia com a filha e a amiga, salientando que a relação entre mãe e filha mantém-se forte, apesar do processo de divórcio: “(...) Ela (filha) é muito esperta. Já percebeu que a mãe e o pai não se sentem bem juntos e que decidiram separar-se. (...) Não fez perguntas nem nada. Ela já sentia que as coisas não andavam bem entre mim e o pai. As discussões, o não falar. Ela já tinha reparado. (...) Penso que não foi uma surpresa para ela.”

Carla refere que a relação com o marido mudou, após terem-se decidido divorciar, referindo que o marido mudou de atitudes na última semana: “(...) Ele (marido) está-me a tratar muito melhor. (...) Fala comigo, pergunta-me como estou, se estou bem. (...) Parece outra pessoa. Aliás, ele agora é que me trata como uma pessoa! Nem se compara com antigamente.” Carla acredita que esta mudança do marido é devido ao divórcio: “Agora ele tem o que queria à muito tempo. O divórcio. (...) Como ele vai ter o que queria, está melhor. Não anda chateado nem mal-humorado. (...) Ele agora trata-me como uma amiga.”

Carla refere ainda que em conversa com o marido, ambos afirmaram que o divórcio era a melhor opção para ambos: “(...) Não havia motivo para continuarmos esta relação. Aquilo que tivemos há muito tempo, desapareceu. A única coisa que nos une é a nossa filha.”

No final da sessão Carla refere ainda que pensou na sua situação no começo das sessões de Acompanhamento Psicológico, e a sua situação actual a nível de humor e da ansiedade: “Na última semana pensei muito em como estava e em como estou agora. E penso que estou muito melhor. (...) Já não sinto tanta ansiedade como sentia antes, e o último ataque de pânico que tive foi durante a discussão com o meu marido sobre o divórcio. (...) E apesar de ainda me sentir triste algumas vezes, por causa desta situação do divórcio, estou muito melhor agora. Sou capaz de me rir e sentir alguma felicidade. (...) Sinto que tenho mais força e acima de tudo vontade para seguir em frente. (...) Tenho esperança que vou ficar cada vez melhor.”

Carla ainda refere que sente-se muito mais descontraída em relação ao final das sessões, referindo ainda que já não se sente muito ansiosa quando pensa no final destas: “(...) Quando pensava que o fim das sessões estava a chegar, começava a sentir-me ansiosa e preocupada. (...) Mas agora sei e sinto que estou muito melhor. Com aquilo que aprendi e das nossas conversas, sinto que estou preparada. (...) Tenho forças para continuar com a minha vida e melhorar.”

Reflexão: Carla apresenta-se muito motivada para seguir em frente, e apesar do divórcio com o marido, esta acredita que é a melhor opção, face à relação matrimonial disfuncional. O humor de Carla também encontra-se muito menos deprimido, tendo a mesma afirmado que sentia-se muito melhor, comparando o seu estado actual com o passado.

A sua preocupação com o final das sessões também parece ter desaparecido, ou pelo menos diminuído, mostrando por sua vez uma maior confiança.

17ª Sessão (24/6)

→ Temas abordados: o Antes e o Depois. Fim do Acompanhamento Psicológico

No início da sessão Carla mostra-se muito bem disposta, dizendo: “O verão finalmente chegou! Os dias bons estão finalmente a vir. (...) Estava farta daqueles dias frios e de vento. Só serviam para desanimar uma pessoa.” Carla ainda refere que, apesar da boa disposição, esta teve uma semana um pouco “atribulada”, pois o processo de divórcio está demorado devido à papelada necessária: “Há um problema qualquer com os papéis do divórcio. (...) Não sei bem, mas estão atrasados. (...) Já perguntei a ele (marido), e disse que ia falar com a advogada, para saber o que se passa.” Esta demora do processo de divórcio não preocupa Carla, no entanto esta pretende despachar a papelada necessária o mais depressa possível: “(...) Eu só quero pôr um fim a isto. Quero afastar-me durante uns tempos e arranjar tempo para mim.”

Durante a sessão, Carla afirma que tem passado tempo com a filha ou com as amigas, referindo que evita estar em casa quando sabe que o marido lá está: “(...) Não quero estar naquela casa com ele (marido). Não suporto. Por isso costumo sair de casa de manhã e só volto ao final da tarde ou à noite. (...) Vou ter com as minhas amigas ou vou dar uma volta. Agora que está bom tempo também tenho que aproveitar. (...) A minha filha às vezes está comigo, ou com o pai ou em casa da amiga. (...) Para ela está tudo bem. Ela disse-me que apesar do divórcio, ela acha que estou melhor. E é verdade. Estou muito melhor. E vou ficar melhor depois de me afastar dele (marido). (...) Ele é veneno. Só depois de me afastar dele, é que realmente vou ficar melhor. Muito melhor!”

Perto do final da sessão Carla diz que ia sentir falta das consultas de acompanhamento psicológico: “(...) Vai ser muito diferente a partir de agora. (...) Estava habituada a vir falar e contar os meus problemas. E agora vai acabar. (...) Eu já sabia que ia acabar. Mas mesmo assim...”. Carla refere ainda que não está preocupada pelo fim das consultas, pois acredita que está muito melhor, mas que no entanto sente alguma tristeza com o final destas: “Sinto-me assim em baixo, percebe? (...) Eu acredito que vou ficar bem. Mas para já estou um pouco triste.” Foi explicado a Carla que o final das consultas havia chegado, porque esta estava muito melhor. Salientando ainda a importância de esta continuar com a sua vida e se concentrasse no seu bem-estar actual e futuro.

No final da sessão pediu-se a Carla que relata-se como se sentia antes de começar as consultas de apoio psicológico, e como se sentia agora no fim destas: “(...) Sentia-me muito, muito triste, em baixo, zangada, chateada...tanta coisa. Estava farta de tudo. Não aguentava mais. Ninguém me podia ajudar. (...) Agora ainda me sinto um pouco triste. Mas não se compara à tristeza de antes. Mas também sinto que estou muito melhor. Nunca mais me senti muito ansiosa, e os ataques de pânico não acontecem há um mês. Sinto que estou a entrar numa nova fase da minha vida. Uma fase melhor. (...) A situação do divórcio preocupa-me e também deixa-me triste. Mas depois penso em todos os problemas que o meu casamento, e o meu marido me deram, e realmente não vejo melhor solução que não seja afastar-me dele.”

Após ter sido observado a evolução de Carla, esta terminou a última consulta de Apoio Psicológico sentindo-se bem e relaxada. Foram feitas as despedidas, e foi entregue o meu contacto pessoal, para qualquer eventualidade.

Anexo 7 – Sessões de Acompanhamento Psicológico de Diana

Sessões do Estudo de Caso – ‘Diana’

1ª Sessão (23/4)

Objectivos: Avaliação Neuropsicológica; Recolha de Informação: História Clínica, Pessoal, Familiar, etc.

Nesta primeira consulta procedeu-se à recolha de informação e à realização de uma avaliação neuropsicológica. No final da avaliação neuropsicológica propôs-se um acompanhamento psicológico, ao qual a paciente concordou. As consultas de acompanhamento psicológico tiveram início em Abril.

Reflexões: Diana mostrou-se receptiva a ter acompanhamento psicológico. Concordou-se em consultas semanais a partir de Fevereiro.

2ª Sessão (30/4)

Objectivos: Recolha de informação; Aplicação de provas psicológicas: Escala de Depressão Geriátrica; Escala de Depressão de Beck.

Na segunda sessão procedeu-se a mais recolha de informação e à aplicação de provas psicológicas: Escala de Depressão Geriátrica; Escala de Depressão de Beck.

Os resultados obtidos na Escala de Depressão Geriátrica apontam para a presença de uma depressão ligeira (15/30 pontos).

Os resultados obtidos na Escala de Depressão de Beck indicam a presença de uma depressão moderada a grave (22/63 pontos), concluindo que se trata de uma depressão clinicamente significativa.

Reflexões: Os resultados dos testes psicológicos aplicados, correspondem ao diagnóstico de uma Perturbação de Humor.

3ª Sessão (7/5)

Temas abordados: dinâmica familiar.

Nesta sessão Diana encontrava-se um pouco nervosa, tendo sido preciso arranjar maneira de relaxar e diminuir a tensão de Diana. Deste modo, porque a situação assim o permitiu, abordou-se o tema de bolos. Diana falou de vários bolos que costumava fazer para as festas de aniversários dos filhos, e até à pouco tempo, os doces que fazia para o Natal e Páscoa. Uma vez que Diana se encontrava mais relaxada, esta começou a falar da dinâmica da sua família: “(...) o meu marido é capaz de tudo e mais alguma coisa pelos filhos. Se fosse preciso dava a volta ao mundo só para ajudar. (...) É um excelente pai e marido. Assim como o filho. Não podiam ser mais iguais aqueles dois.” Diana relata episódios em que compara as acções do filho e do marido como sendo iguais, fortalecendo assim a ideia de que o filho e o pai possuem os mesmos valores. Quando abordada em relação à filha, Diana muda rapidamente de expressão, optando por uma feição mais deprimida. Relata depois num tom de voz mais baixo que sente muitas saudades da filha, e que gostava que ela a visitasse mais vezes.

Segundo Diana, a filha morava com ela e o marido antes de arranjar o novo emprego, situação que durou cerca de um ano, após a filha ter perdido o emprego e o apartamento que alugava: “Os tempos são muito difíceis, e quando ela ficou sem

dinheiro teve de voltar lá para casa. (...) Eu sei que a razão de ela ter voltado para casa não era a melhor, mas gostei tanto de a ter outra vez lá em casa.” Diana menciona ainda que nos primeiros tempos a filha andava muito triste devido ao seu desemprego e o facto de ter perdido o apartamento em que morava, mas que isso não impediu a filha de continuar à procura: “Ela não se deixou ficar! Pouco tempo depois já andava à procura de emprego.”

No final da sessão Diana refere que entrou um bocado nervosa, mas que depois esse nervosismo passou: “(...) Fico sempre nervosa quando vou ao médico. Especialmente quando é um doutor novo. Mas acho que correu tudo muito bem. (...) Para a semana já sei o que me espera (riso).”

Reflexões: apesar de Diana ter demonstrado um humor alegre em algumas situações (ao falar das festas de aniversário e do filho), quando menciona a filha este humor desaparece, sendo substituído por um humor mais deprimido. Numa próxima sessão a relação entre Diana e a filha deve ser mais explorada.

4ª Sessão (14/5)

Temas abordados: relação com a filha.

No começo da sessão Diana mostrou um maior “à vontade”, em comparação com a sessão anterior. Esta começou por falar da sua semana e do facto da filha voltar a Portugal na próxima semana: “(...) Finalmente vem a casa. (...) Já não a vejo há semanas! A ver se desta vez fica por cá mais tempo, para ver o pai e os sobrinhos.” Diana refere que a filha está em Portugal muito pouco tempo, referindo ainda que acha que ela comprou uma casa fora do país: “Está mais tempo lá fora do que no próprio país. Ela de certeza que tem um sítio onde fica a dormir. (...) Não pode ficar sempre em hotéis.”

Ao longo da sessão Diana refere que antes da filha sair de casa, teve uma discussão com esta, devido ao facto de viajar muito: “(...) Disse-lhe o que achava, que nunca parava em casa para ver o pai e os sobrinhos. (...) Depois uma coisa levou a outra e começámos a discutir muito.” Diana acredita que devido à discussão a filha não quer voltar para casa, e que continua chateada com a mãe.

Ao longo da sessão Diana refere que sente saudades da filha, mas que quando esta esteve fora do país, não falou com ela por telefone: “Estávamos chateadas, e não tinha coragem de lhe ligar. (...) O meu marido é que lhe ligava e falava com ela.”

No final da sessão Diana volta a mencionar que a filha na próxima semana volta a Portugal e que quer muito vê-la, mas que tem medo que a filha ainda esteja chateada.

Reflexão: A relação com a filha parece ser o factor a ser abordado. Apesar da origem da depressão não ter sido ainda identificado, segundo informação fornecida pelo marido, fora da sessão de Acompanhamento Psicológico, o humor depressivo de Diana corresponde à altura em que a filha saiu de casa dos pais para começar a trabalhar no novo emprego. Esta questão deverá ser abordada nas sessões seguintes.

5ª Sessão (21/5)

Temas abordados: relação com a filha.

Nesta sessão Diana vinha um pouco mais ansiosa que na última sessão. Diana relata que hoje irá jantar com a filha, e que se sentia um pouco nervosa: “Já não falo

com ela há quase um mês. Não sei bem como reagir ou o que lhe dizer...” Diana ainda refere que não dormiu muito bem a noite passada por causa do jantar de hoje com a filha. Diz ainda que quer muito falar com a filha mas que não sabe por onde começar. Sugeriu-lhe para primeiro perguntar como a filha tem passado, como está a correr o novo emprego e para desenvolver a conversa a partir daí. Foi explicado que a filha não é um desconhecido, e que apesar de não falar com ela há algum tempo, não é razão para ficar nervosa.

Após Diana ter-se acalmado e estando mais relaxada, esta afirma que a maior preocupação dela é se a filha estaria ainda zangada com ela: “(...) O meu receio é que ela não queira falar comigo e que ainda esteja zangada.” Após alguma reflexão, Diana chega à conclusão de que a filha tem razão para estar chateada depois da discussão: “Realmente eu acho que disse coisas que não devia. (...) Eu só estava preocupada com ela, e a conversa virou discussão. (...) Não devia ter dito as coisas que disse.” Diana refere que durante a discussão disse para a filha “fazer o que quisesse e que depois não viesse pedir ajuda”. Diana mostra-se muito arrependida, dizendo ainda que espera que a filha a perdoe. Foi assim sugerido que Diana tentasse pedir desculpas à filha, referindo o que tinha acabado de dizer, que tinha-se exaltado e que apenas estava preocupada com ela.

No final da sessão Diana encontrava-se mais relaxada e optimista em relação ao reencontro com a filha.

Reflexão: Nesta sessão observou-se o impacto que a relação entre Diana e a filha, tem no humor depressivo de Diana. Esta parece ser de facto a temática a intervir nas sessões de Acompanhamento Psicológico.

Fora da sessão, numa conversa à parte, o marido de Diana refere que apesar da filha ter ficado um pouco magoada pelo que Diana lhe disse, não havia dado tanta importância à discussão que tiveram, e que pelas conversas que tem tido por telefone, a filha tem muitas saudades da família.

6ª Sessão (28/5)

Temas Abordados: relação com a filha e a origem do humor depressivo.

No começo da sessão Diana encontrava-se muito bem disposta, referindo que o seu estado era devido ao regresso da filha a Portugal. Diana começou por falar sobre o jantar da semana anterior, onde conseguiu falar e pedir desculpa à filha: “(...) Chamei-a (filha) à parte e fomos falar para a cozinha. (...) Foi um pouco difícil falar no assunto, mas consegui pedir desculpa e dizer o que sentia. (...) Ela abraçou-me e disse que não havia problema, que estava tudo bem. (...) Eu comecei com lágrimas. Ai, sou tão chorana (risos).” O humor de Diana parece ter melhorado bastante na última semana, o que demonstra que a relação com a filha é um factor que influencia muito o estado e humor de Diana.

Após Diana ter relatado os acontecimentos no jantar, falou-se na origem do seu humor depressivo, colocando em ordem cronológica os acontecimentos que possam ser indicativos desta alteração do humor. Diana relata que na altura em que a filha saiu de casa, esta ficou muito triste e um bocado chateada: “Chateou-me porque ela saiu de casa muito de repente. Podia ter dito com mais antecedência. (...) Fiquei triste. Estava a gostar de a ter lá em casa sempre, e de fazer o jantar com ela. Fiquei triste quando ela se foi embora.” Diana refere ainda que sente-se muitas vezes triste e preocupada quando pensa na filha: “(...) Preocupo-me com ela. Não sei o que ela anda a fazer lá fora. (...) Sinto a falta dela quando ela não está cá.” Relativamente à profissão da filha, Diana diz

que o trabalho envolve Comunicações: “(...) Tinham qualquer coisa haver com ‘internetes’ e telefones. (...) O novo trabalho (da filha) parece muito melhor que o antigo. É o que ela (filha) diz. (...) Está a receber mais e está a gostar do que faz, sente-se muito bem.”

No final da sessão Diana afirma que após a conversa com a filha, ficou decidido que Diana ligaria todas as semanas à filha, ou quando sentisse saudades: “(...) Ela pediu-me para-lhe ligar sempre que me sentisse mais embaixo ou quisesse falar. (...) Senti-me muito feliz por ela querer falar comigo.”

Reflexão: o ambiente da relação entre Diana e a filha parece ter melhorado após a conversa na semana passada. A própria Diana refere que se sente mais feliz, apesar de ainda mostrar alguma preocupação pela filha (pelo facto de estar a trabalhar no estrangeiro).

7ª Sessão (4/6)

Temas Abordados: relação com a filha. Sentimento de solidão.

No início da sessão Diana diz que se sente triste, porque a filha voltou para França, onde se encontra a trabalhar: “Ela esteve em casa muito pouco tempo. (...) Queria que ela ficasse mais um pouco.” Apesar de Diana querer que a filha ficasse mais tempo em casa, Diana reconhece que a filha tinha que voltar a França para trabalhar: “(...) Eu sei que ela tem que trabalhar, e é por isso que não pode ficar mais tempo em Portugal. Mas ainda sinto a falta dela.”

Durante a sessão Diana refere que por vezes sente-se sozinha, pois o marido costuma ir ao café ou ao parque: “(...) Ele tem sempre onde ir, ou com quem estar. E eu fico em casa. (...) Sinto-me um pouco sozinha sem ninguém com quem falar.” Diana diz que antes não se sentia assim, pois a filha encontrava-se em casa. Quando se sugeriu que Diana fosse com o marido ao café, ou fazer uma caminhada, esta diz que não gosta de estar com os amigos do marido: “(...) Os homens no café só falam de bola e mais nada! Não tenho interesse nenhum em estar ali uma tarde toda a ouvir falar do Benfica e do Porto.” Quando se mencionou as amigas de Diana esta diz que chateou-se com uma das amigas mais próximas já há algum tempo, e que desde então não têm falado muito: “(...) Foram conversas de velhas doutor. (...) Nem me lembro bem do que foi. (...) Já não estou chateada, mas não sei...não consigo falar com ela.” Diana afirma que esta mesma amiga a tem convidado várias vezes para ir tomar chá a casa dela, mas Diana tem recusado: “Não sei doutor...não tenho muita vontade de ir lá. (...) Não me importava de falar com ela, acho que até gostava. Mas ter de sair de casa tira-me a vontade.”

Uma vez que Diana diz sentir-se sozinha quando o marido não está em casa, foi sugerido que esta tentasse falar com alguma das amigas. Mesmo que não quisesse estar com elas, que tentasse falar por telefone com elas, e que na próxima vez que a amiga a convidasse para tomar chá, Diana devia tentar ir. Diana parecia um pouco relutante, mas acabou por concordar com a sugestão.

Reflexão: O motivo de humor depressivo parece estar mais ligado ao sentimento de solidão. De maneira a combater este sentimento, foi sugerido que Diana tentasse reestabelecer os contactos com as amigas.

8ª Sessão (11/6)

Temas Abordados: relação com a melhor amiga e a vontade de voltar a realizar as actividades que havia parado de fazer, tais como cozinhar.

No início da sessão Diana afirma sentir-se bem disposta, salientando o facto de ter passado a tarde de domingo com uma amiga: “Decidi fazer o que o doutor me disse, e fui tomar chá a casa da Maria (nome fictício da amiga). (...) Foi muito bom. Ao começo estava a pensar ficar lá pouco tempo, mas conversa puxa conversa, e acabei por lá ficar até à hora de jantar. (...) Depois fui para casa, jantar com o meu marido.” Diana refere que tinha saudades de falar com a amiga, e que ficou feliz de esta não estar chateada com ela: “(...) A Maria podia ainda estar chateada comigo, por causa daquela discussão. Mas não estava! (...) É como lhe digo doutor, foi uma conversa de velhas. Já nenhuma de nós se lembrava do motivo (risos).”

Após ter relatado a tarde em casa da amiga, Diana afirma que sente saudades de cozinhar: “A Maria tinha feito um bolo de iogurte muito bom! (...) Eu gostava era de voltar a fazer bolos e cozinhar. (...) Não o faço porque tenho medo de me esquecer do gás ligado ou algo do género.” Apesar de Diana, anteriormente, nunca se ter esquecido do gás ligado, esta afirma ter medo de o fazer agora, justificando esse medo ao facto de sentir que a sua memória anda a falhar. Foi sugerido a Diana que esta tentasse voltar a cozinhar, algo simples que não desse muito trabalho, e que pedisse ao marido para a observar, devido ao receio de Diana deixar o gás aberto. Diana mostrou-se um pouco hesitante, mas acabou por concordar: “Se o meu marido ficar a ver, posso tentar. (...) Também sinto saudades de cozinhar para ele”.

No final da sessão Diana refere que tem se sentido melhor a nível de humor, e que raramente pensa em “coisas tristes”.

Reflexão: Diana teve uma evolução muito grande. Após dois meses de Acompanhamento Psicológico, Diana encontra-se, actualmente, com um humor completamente diferente. A questão do sentimento de solidão, que parecia ser a causa principal da depressão, parece estar a desaparecer progressivamente. Diana restabeleceu a relação que tinha com a amiga, e encontra-se com uma nova “força de vontade”.

9ª Sessão (18/6)

Temas Abordados: o estado actual das relações com a filha e a melhor amiga. Plano de férias em família.

Quando Diana apareceu para a sessão de Acompanhamento Psicológico, esta tinha consigo uma embalagem com algumas fatias de bolo para oferecer. Diana, com um grande sorriso na cara, afirmou que havia sido ela a fazer o bolo: “(...) Fui eu que fiz! Não custou nada e foi muito rápido. (...) Tinha a receita na cabeça. Lembrava-me dos passos todos. (...) O meu marido ficou comigo na cozinha a ler o jornal enquanto eu preparava tudo. (...) E olhe, não me esqueci de desligar o gás.” Perante esta situação, Diana encontrava-se extremamente satisfeita consigo mesma, afirmando ainda que ia tentar voltar a cozinhar as refeições para si e para o marido: “(...) Agora, aos poucos, vou tentar voltar a fazer umas sopas e assim. Há muito tempo que o meu marido não come uma sopinha como deve ser. (...) Agora sinto-me capaz. Esperemos é que saiba bem (risos)”. Diana ainda refere que convidou a amiga para ir provar o bolo a casa dela, tendo ficado as duas a conversar durante várias horas: “(...) Parece que nunca estivemos chateadas. Está tudo como era dantes.”

Durante a sessão Diana diz que tem falado por telefone com a filha, referindo ainda que já não sente uma preocupação tão grande como sentia anteriormente: “(...) Ainda me preocupo com ela (filha). Está longe, e as coisas não acontecem só aos outros. (...) Acidentes e assim. Temos que ter cuidado. (...)Tenho saudades dela, mas fico mais calma por saber que ela está bem.” Diana ainda refere que a filha ficou contente por saber que a mãe havia voltado a cozinhar: “(...) Ai ela ficou tão contente! Já me estava a pedir para fazer umas filhoses e lhe mandar (risos). (...) Ela (filha) bem me dizia que estava tudo na minha cabeça. (...) Que eu andava com preocupações com o gás e assim, sem razão nenhuma. (...) Ainda me preocupo com o gás, e as portas e janelas fechadas. Mas também penso que isso é normal para a minha idade.”

Perto do final da sessão, Diana refere que na semana a seguir não vai poder vir à consulta, pois tem combinado um passeio com o marido, o filho, a nora e os netos: “(...) Tem que se aproveitar agora, que o meu filho entra de férias. (...) A ver se o tempo melhora até lá, se não coitados dos miúdos (netos). Ficam aborrecidos por não irem à praia.” Quando questionada relativamente aos netos, Diana diz que sente uma alteração na maneira como encarava os netos: “Na altura eu não estava com paciência para muitas confusões. Mas agora sinto-me diferente. (...) Estou melhor. E eu sempre amei os meus netos. Apenas não conseguia estar com eles durante muito tempo. Fazia-me muita confusão.”

No final da sessão ficou estabelecido que a próxima sessão seria a última, uma vez que Diana encontrava-se muito melhor, tendo uma enorme evolução a nível do humor e das capacidades, comparativamente a quando começou as sessões de Acompanhamento Psicológico. Diana concordou, referindo que sentia-se muito melhor, e que já não sentia a tristeza que sentia antes: “(...) Eu sinto-me mais feliz doutor. Voltei a fazer o que não pensava conseguir. (...) Pelo menos o cozinhar, que era o que me deixava mais triste, vou agora recomeçar aos poucos também.”

Foi pedido que Diana pensasse e refletisse, para a próxima sessão, como se encontrava antes do início das sessões, e como se sentia agora, de modo a observar as mudanças por que teria passado.

Antes de se ir embora, Diana ofereceu as fatias de bolo que havia feito, e prometeu que ia tentar voltar a fazer sopas para o marido.

Reflexão: Diana demonstra uma enorme evolução. Não só parou de se isolar socialmente, como também se encontra muito mais activa. A questão de voltar a cozinhar é um passo importante, pois o medo de Carla em se esquecer do gás, apesar de real, encontrava-se mal orientado, uma vez que tal nunca havia sucedido anteriormente.

O próprio humor depressivo de Diana encontra-se bastante reduzido, podendo mesmo aferir-se que é quase inexistente nesta altura.

10ª Sessão (2/7)

Temas abordados: evolução de Diana ao longo das sessões de Acompanhamento Psicológico. Finalização das sessões.

No início da sessão, Diana refere que passou uns “excelentes dias”, afirmando que havia aproveitado o bom tempo para ir passear: “(...) O ano passado não pude ir, porque estive doente. (...) Costumávamos ir todos os anos, por esta altura, visitar os meus compadres. (...) Eles têm uma propriedade perto da Figueira da Foz. (...) Esteve-se muito bem.” Diana ainda refere que brincou muito com os netos, especialmente o mais novo: “Eu não sei onde um rapazinho (neto mais novo) daquele tamanho vai buscar

tanta energia! (...) Já há algum tempo que não brincava assim com os meus netos. (...) Gostei muito. Fiquei um pouco cansada, e depois o calor não deixava que eu andasse muito. Mas adorei aqueles dias (...).”

Diana afirma que pensou no estado em que se encontrava há três meses, e como estava agora: “Não se compara doutor. (...) Eu não parecia eu. (...) Parecia, não sei, algo sem vida. (...) Então, não fazia nada, passava o tempo todo sentada a olhar po ar. Aquilo não era vida. (...) Ai, a minha cabeça não estava boa não. Pensava em muita coisa má. Nunca estava descansada. (...) Agora sinto que acordei. Voltei a ser quem era. A minha própria família disse isso! (...) Estive a falar com o meu marido e filho, e eles também disseram que eu estou muito melhor, que tinha voltado ao que era (risos).” Diana menciona ainda que também havia conversado com a melhor amiga sobre o mesmo tema: “(...) A Maria (melhor amiga) bem disse que eu devia tar parva. (...) Que não estava em mim. Que não era eu. Nem mesmo eu conseguia me reconhecer olhando agora para trás. (...) Mas que agora eu era a mesma de sempre.”

No final da sessão, Diana agradeceu a ajuda que lhe foi dada, referindo ainda que acredita que esta situação tornou-a mais forte: “(...) Sabe como é doutor: o que não mata fortalece.”

Foram feitas as despedidas, e entregue o meu contacto pessoal, para qualquer eventualidade.

Anexo 8 – Diário de Estágio

Diário de Estágio (2012/2013)

Como forma de manter um registo diário das actividades desenvolvidas no Serviço de Neuropsicologia, foi elaborado um Diário de Estágio. Este diário foi preenchido no final de cada dia de estágio e, ilustra, de um modo muito simplificado, as tarefas em que participei diariamente.

O meu estágio académico teve início no dia 6 de Novembro de 2012 e terminou no dia 31 de Julho de 2013, tendo um total de mais de 510 horas. Este diário contém apenas o registo das horas passadas no local de estágio, não contabilizando as restantes horas de pesquisa bibliográfica e trabalho realizado em casa.

Como já havia sido referido anteriormente, as tarefas que executei no local de estágio passaram, principalmente, pela leitura de processos de pacientes, Reabilitação Cognitiva, execução de Avaliações Neuropsicológicas e elaboração dos respectivos relatórios, assim como sessões de Acompanhamento Psicológico.

6 de Novembro (9:00 – 13:30)

- Visita à Instituição (Serviço de Neuropsicologia)
- Apresentação de alguns colegas estagiários do serviço
- Informação sobre os processos dos pacientes
- Observou-se:
 - Exame Neuropsicológico
 - Utilização do “RehaCom”, usado na estimulação cognitiva dos pacientes
 - Inventário de Sintomatologia Neuropsicológica (ISNN/MD I)
 - Reabilitação cognitiva dos pacientes
 - Estabelecimento dos horários de estágio:
 - 2ª – 14:00-16:00
 - 3ª - 8:30-16:00
 - 5ª – 8:30-16:00

8 de Novembro (8:45 – 14:45)

- Leitura de processos de alguns pacientes
- Reabilitação cognitiva usando o RehaCom

12 de Novembro (14:15 – 15:40)

- Leitura de processos de alguns pacientes
- Reabilitação cognitiva usando o RehaCom
- Observação de uma consulta psicológica a um paciente

13 de Novembro (9:00 – 15:00)

- Leitura de processos de alguns pacientes
- Reabilitação cognitiva usando o RehaCom

- Observação e aprendizagem na aplicação do Exame Neurológico

15 de Novembro (8:50 – 15:10)

- Leitura de processos de alguns pacientes
- Reabilitação cognitiva usando o Rehacom
- Observação da aplicação do Exame Neuropsicológico e do ISNN

19 de Novembro (14:00 – 16:00)

- Recolha de dados e caracterização sobre a história do Hospital Júlio de Matos
- Ida ao Pavilhão de Psicologia, para obtenção de informação sobre o serviço
- Leitura de processos de alguns pacientes
- Reabilitação cognitiva usando o Rehacom

20 de Novembro (9:00 – 16:00)

- Estudo e pesquisa sobre a história e caracterização do Hospital Júlio de Matos e da Unidade de Neuropsicologia, na Biblioteca do CHPL
- Leitura de processos de alguns pacientes
- Reabilitação cognitiva usando o Rehacom
- Reunião com a equipa técnica da Unidade de Neuropsicologia

22 de Novembro (8:50 – 16:15)

- Estudo e pesquisa sobre a história e caracterização do Hospital Júlio de Matos e da Unidade de Neuropsicologia
- Leitura de processos de alguns pacientes
- Reabilitação cognitiva usando o Rehacom
- Aplicação do Exame Neuropsicológico e do ISNN
- Observação de uma consulta psicológica a um paciente

26 de Novembro (14:05 – 15:40)

- Leitura de processos de alguns pacientes
- Reabilitação cognitiva usando o Rehacom

27 de Novembro (9:10 – 16:20)

- Estudo e pesquisa sobre a história e caracterização do Hospital Júlio de Matos
- Leitura de processos de alguns pacientes
- Reabilitação cognitiva usando o Rehacom
- Pesquisa sobre o Pavilhão de Neuropsicologia
- Observação de uma consulta psicológica a um paciente

29 de Novembro (8:50 – 16:00)

- Leitura de processos de alguns pacientes
- Reabilitação cognitiva usando o Rehacom

3 de Dezembro (14:10 – 15:40)

- Leitura de processos de alguns pacientes
- Reabilitação cognitiva usando o Rehacom

4 de Dezembro (8:45 – 15:40)

- Elaboração de um Relatório Neuropsicológico
- Leitura de processos de alguns pacientes
- Reabilitação cognitiva usando o Rehacom
- Reabilitação cognitiva usando papel e lápis, com exercícios de memória
- Elaboração de um projeto no âmbito de criar conjuntos de palavras para o treino de memória recente, caracterizadas por: dissílabos, trissílabos e por ditongos. Este projeto surge pela necessidade de alguns pacientes sentirem algum desconforto/dificuldade no uso do Rehacom

6 de Dezembro (8:20 – 16:00)

- Leitura de processos de alguns pacientes
- Reabilitação cognitiva usando o Rehacom
- Elaboração da estrutura do Relatório de Estágio

10 de Dezembro (14:00 – 16:40)

- Correção do Relatório Neuropsicológico
- Leitura de processos de alguns pacientes
- Reabilitação cognitiva usando o Rehacom

11 de Dezembro (8:45 – 15:10)

- Leitura de processos de alguns pacientes
- Reabilitação cognitiva usando o Rehacom
- Reunião para abordagem de estudos de caso
- Observação da aplicação de um Exame Neuropsicológico

13 de Dezembro (8:50 – 13:00)

- Leitura de processos de alguns pacientes
- Aplicação de um Exame Neuropsicológico
- Elaboração de Relatórios Neuropsicológicos
- Reabilitação cognitiva usando o Rehacom

17 de Dezembro (14:00 – 14:30)

- Não houve pacientes (desmarcação)

18 de Dezembro (9:10 – 13:00)

- Leitura de processos de alguns pacientes

- Aplicação de um Exame Neuropsicológico
- Reabilitação cognitiva usando o Rehacom

20 de Dezembro (8:00 – 15:40)

- Leitura de processos de alguns pacientes
- Aplicação de dois Exames Neuropsicológico
- Reabilitação cognitiva usando o Rehacom
- Elaboração de Relatórios Neuropsicológicos

27 de Dezembro (8:15 – 16:00)

- Leitura de processos de alguns pacientes
- Reabilitação cognitiva usando o Rehacom
- Elaboração de Relatórios Neuropsicológicos

3 de Janeiro (8:30 – 13:00)

- Reabilitação cognitiva usando o Rehacom
- Aplicação de Exames Neuropsicológicos

7 de Janeiro (13:30 – 15:50)

- Leitura de processos de alguns pacientes
- Aplicação de Exames Neuropsicológicos
- Elaboração de Relatórios Neuropsicológicos

8 de Janeiro (8:30 – 15:50)

- Leitura de processos de alguns pacientes
- Observação da Aplicação de Exame Neuropsicológico
- Elaboração de Relatórios Neuropsicológicos

10 de Janeiro (8:40 – 15:00)

- Leitura de processos de alguns pacientes
- Reabilitação cognitiva usando o Rehacom
- Aplicação de Exame Neuropsicológico
- Elaboração de Relatórios Neuropsicológicos

15 de Janeiro (8:40 – 13:30)

- Leitura de processos de alguns pacientes
- Reabilitação cognitiva usando o Rehacom
- Reabilitação cognitiva (nomeação)
- Aplicação de Exame Neuropsicológico

17 de Janeiro (8:50 – 15:00)

- Leitura de processos de alguns pacientes
- Reabilitação cognitiva usando o Reacom
- Observação da aplicação de Exame Neuropsicológico
- Elaboração de Relatórios Neuropsicológicos
- Aplicação da Figura Complexa de Rey e de Taylor

22 de Janeiro (8:55 – 15:25)

- Leitura de processos de alguns pacientes
- Reabilitação cognitiva usando o Reacom
- Reabilitação cognitiva usando exercícios de estimulação de memória
- Aplicação de Exame Neuropsicológico
- Elaboração de Relatório Neuropsicológico

24 de Janeiro (8:20 – 15:45)

- Leitura de processos de alguns pacientes
- Reabilitação cognitiva usando o Reacom
- Elaboração de Relatórios Neuropsicológicos

29 de Janeiro (9:00 – 13:20)

- Leitura de processos de alguns pacientes
- Reabilitação cognitiva usando o Reacom

30 de Janeiro (7:50 – 14:10)

- Leitura de processos de alguns pacientes
- Reabilitação cognitiva usando o Reacom
- Aplicação de Exame Neuropsicológico
- Elaboração de Relatório Neuropsicológico

4 de Fevereiro (14:00 – 15:50)

- Leitura de processos de alguns pacientes
- Reabilitação cognitiva usando o Reacom
- Elaboração de Relatório Neuropsicológico

5 de Fevereiro (8:45 – 16:00)

- Leitura de processos de alguns pacientes
- Reabilitação cognitiva usando o Reacom
- Aplicação de Exame Neuropsicológico
- Elaboração de Relatório Neuropsicológico

7 de Fevereiro (9:00 – 15:30)

- Leitura de processos de alguns pacientes
- Reabilitação cognitiva usando o Rehacom
- Reabilitação cognitiva usando exercícios de estimulação de memória
- Elaboração de Relatório Neuropsicológico

11 de Fevereiro (14:00 – 17:15)

- Leitura de processos de alguns pacientes
- Aplicação de provas psicológicas

12 de Fevereiro (8:00 – 13:30)

- Leitura de processos de alguns pacientes
- Reabilitação cognitiva usando o Rehacom
- Aplicação de Exame Neuropsicológico
- Elaboração de Relatório Neuropsicológico

14 de Fevereiro (8:35 – 16:30)

- Leitura de processos de alguns pacientes
- Reabilitação cognitiva usando o Rehacom
- Reabilitação cognitiva usando exercícios de estimulação de memória
- Elaboração de Relatório Neuropsicológico

18 de Fevereiro (14:00 – 16:30)

- Leitura de processos de alguns pacientes
- Reabilitação cognitiva usando o Rehacom
- Início das sessões de Acompanhamento Psicológico

19 de Fevereiro (9:15 – 16:40)

- Leitura de processos de alguns pacientes
- Reabilitação cognitiva usando o Rehacom
- Aplicação de Exame Neuropsicológico
- Elaboração de Relatório Neuropsicológico

21 de Fevereiro (9:00 – 14:50)

- Leitura de processos de alguns pacientes
- Reabilitação cognitiva usando o Rehacom
- Elaboração de Relatório Neuropsicológico
- Elaboração do Estudo de Caso

25 de Fevereiro (14:00 – 16:00)

- Leitura de processos de alguns pacientes
- Reabilitação cognitiva usando o Reacom
- Exercícios de Nomeação
- Elaboração do Estudo de Caso

26 de Fevereiro (8:10 – 16:20)

- Leitura de processos de alguns pacientes
- Reabilitação cognitiva usando o Reacom
- Elaboração do Estudo de Caso
- Acompanhamento Psicológico

28 de Fevereiro (8:10 – 16:45)

- Leitura de processos de alguns pacientes
- Reabilitação cognitiva usando o Reacom
- Elaboração de Relatório Neuropsicológico
- Entrevista rtp!

5 de Março (8:10 – 15:35)

- Leitura de processos de alguns pacientes
- Reabilitação cognitiva usando o Reacom
- Elaboração do Estudo de Caso

7 de Março (9:00 – 14:40)

- Leitura de processos de alguns pacientes
- Reabilitação cognitiva usando o Reacom
- Elaboração do Poster para o Congresso – Neuropsicologia e Desenvolvimento

8 de Março (14:00 – 16:00)

- Leitura de processos de alguns pacientes
- Reabilitação cognitiva usando o Reacom

11 de Março (10:00 – 15:40)

- Leitura de processos de alguns pacientes
- Reabilitação cognitiva usando o Reacom
- Aplicação de Exame Neuropsicológico

14 de Março (10:00 – 16:40)

- Leitura de processos de alguns pacientes
- Reabilitação cognitiva usando o Reacom
- Elaboração de Relatório Neuropsicológico

18 de Março (8:00 – 15:45)

- Leitura de processos de alguns pacientes
- Reabilitação cognitiva usando o Reacom
- Aplicação de Exame Neuropsicológico
- Elaboração de Relatório Neuropsicológico
- Exercícios de Nomeação

19 de Março (9:00 – 15:10)

- Leitura de processos de alguns pacientes
- Reabilitação cognitiva usando o Reacom
- Elaboração de Relatório Neuropsicológico
- Acompanhamento Psicológico

21 de Março (9:00 – 16:00)

- Leitura de processos de alguns pacientes
- Reabilitação cognitiva usando o Reacom
- Elaboração de Relatório Neuropsicológico
- Exercícios de memorização com papel e lápis

25 de Março (14:00 – 15:30)

- Leitura de processos de alguns pacientes
- Reabilitação cognitiva usando o Reacom
- Exercícios de nomeação

26 de Março (10:00 – 16:00)

- Leitura de processos de alguns pacientes
- Reabilitação cognitiva usando o Reacom
- Acompanhamento Psicológico

28 de Março (8:00 – 12:30)

- Leitura de processos de alguns pacientes
- Reabilitação cognitiva usando o Reacom
- Aplicação de Exame Neuropsicológico
- Elaboração de Relatório Neuropsicológico

1 de Abril (14:00 – 16:00)

- Leitura de processos de alguns pacientes
- Reabilitação cognitiva usando o Reacom
- Exercícios de nomeação e de memória

2 de Abril (9:30 – 16:00)

- Leitura de processos de alguns pacientes
- Reabilitação cognitiva usando o Reacom
- Acompanhamento Psicológico

4 de Abril (8:15 – 16:30)

- Leitura de processos de alguns pacientes
- Reabilitação cognitiva usando o Reacom
- Elaboração de Relatório Neuropsicológico

8 de Abril (14:00 – 16:40)

- Leitura de processos de alguns pacientes
- Aplicação de Exame Neuropsicológico

9 de Abril (8:00 – 12:00)

- Leitura de processos de alguns pacientes
- Reabilitação cognitiva usando o Reacom
- Elaboração de Relatório Neuropsicológico

10 de Abril

- Congresso – Neuropsicologia e Desenvolvimento

11 de Abril

- Congresso – Neuropsicologia e Desenvolvimento

15 de Abril (14:00 – 16:00)

- Leitura de processos de alguns pacientes
- Reabilitação cognitiva usando o Reacom
- Exercícios de nomeação

16 de Abril (9:00 – 16:30)

- Leitura de processos de alguns pacientes
- Reabilitação cognitiva usando o Reacom
- Aplicação de Exame Neuropsicológico

18 de Abril (9:00 – 16:00)

- Leitura de processos de alguns pacientes
- Reabilitação cognitiva usando o Reacom
- Elaboração de Relatório Neuropsicológico
- Acompanhamento Psicológico

22 de Abril (14:00 – 16:00)

- Acompanhamento Psicológico

23 de Abril (8:00 – 16:00)

- Leitura de processos de alguns pacientes
- Reabilitação cognitiva usando o Reacom
- Programa de atividades de Miguel
- Aplicação de Exame Neuropsicológico

29 de Abril (14:00 – 17:20)

- Leitura de processos de alguns pacientes
- Reabilitação cognitiva usando o Reacom
- Acompanhamento Psicológico

30 de Abril (8:30 – 16:10)

- Leitura de processos de alguns pacientes
- Reabilitação cognitiva usando o Reacom
- Programa de atividades de Miguel

2 de Maio (8:30 – 16:20)

- Leitura de processos de alguns pacientes
- Reabilitação cognitiva usando o Reacom
- Elaboração de Relatório Neuropsicológico

6 de Maio (14:00 – 17:00)

- Leitura de processos de alguns pacientes
- Reabilitação cognitiva usando o Reacom
- Acompanhamento Psicológico

7 de Maio (8:30 – 16:40)

- Leitura de processos de alguns pacientes
- Reabilitação cognitiva usando o Reacom
- Programa de atividades de Miguel
- Aplicação de Exame Neuropsicológico

13 de Maio (14:00 – 17:00)

- Leitura de processos de alguns pacientes
- Reabilitação cognitiva usando o Reacom
- Acompanhamento Psicológico

14 de Maio (9:00 – 16:40)

- Leitura de processos de alguns pacientes
- Reabilitação cognitiva usando o Reacom
- Programa de atividades de Miguel
- Elaboração de Relatório Neuropsicológico
- Exercícios de Papel e Lápis

16 de Maio (8:20 – 17:00)

- Leitura de processos de alguns pacientes
- Reabilitação cognitiva usando o Reacom
- Elaboração de Relatório Neuropsicológico

20 de Maio (14:00 – 16:10)

- Leitura de processos de alguns pacientes
- Reabilitação cognitiva usando o Reacom
- Acompanhamento Psicológico

21 de Maio (9:20 – 16:00)

- Leitura de processos de alguns pacientes
- Reabilitação cognitiva usando o Reacom
- Aplicação de Exame Neuropsicológico
- Elaboração de Relatório Neuropsicológico
- Exercícios de Papel e Lápis

23 de Maio (9:20 – 15:00)

- Leitura de processos de alguns pacientes
- Reabilitação cognitiva usando o Reacom
- Aplicação de Exame Neuropsicológico
- Elaboração de Relatório Neuropsicológico
- Exercícios de Nomeação

27 de Maio (14:00 – 16:30)

- Leitura de processos de alguns pacientes
- Reabilitação cognitiva usando o Reacom
- Exercícios de Nomeação
- Acompanhamento Psicológico

28 de Maio (8:30 – 16:45)

- Leitura de processos de alguns pacientes
- Reabilitação cognitiva usando o Reacom
- Programa de actividades de Miguel
- Elaboração de Relatório Neuropsicológico
- Exercícios de Papel e Lápis e Nomeação

30 de Maio (8:00 – 14:30)

- Leitura de processos de alguns pacientes
- Reabilitação cognitiva usando o Reacom

3 de Junho (14:00 – 17:15)

- Leitura de processos de alguns pacientes
- Reabilitação cognitiva usando o Reacom
- Exercícios de Nomeação
- Acompanhamento Psicológico

4 de Junho (9:00 – 15:30)

- Leitura de processos de alguns pacientes
- Reabilitação cognitiva usando o Reacom
- Programa de actividade de Miguel

11 de Junho (8:00 – 16:45)

- Leitura de processos de alguns pacientes
- Reabilitação cognitiva usando o Reacom
- Programa de actividades de Miguel
- Exercícios de Papel e Lápis e Nomeação
- Acompanhamento Psicológico
- Aplicação de Exame Neuropsicológico
- Elaboração de Relatório Neuropsicológico

17 de Junho (14:00 – 16:25)

- Leitura de processos de alguns pacientes
- Reabilitação cognitiva usando o Reacom
- Exercícios de Nomeação
- Acompanhamento Psicológico

18 de Junho (8:00 – 13:00)

- Leitura de processos de alguns pacientes
- Reabilitação cognitiva usando o Rehacom
- Programa de atividades de Miguel
- Aplicação de Exame Neuropsicológico
- Elaboração de Relatório Neuropsicológico

20 de Junho (8:00 – 16:30)

- Leitura de processos de alguns pacientes
- Reabilitação cognitiva usando o Rehacom
- Aplicação de Exame Neuropsicológico
- Elaboração de Relatório Neuropsicológico

24 de Junho (8:00 – 17:30)

- Leitura de processos de alguns pacientes
- Reabilitação cognitiva usando o Rehacom
- Exercícios de Nomeação
- Acompanhamento Psicológico

2 de Julho (8:00 – 13:00)

- Leitura de processos de alguns pacientes
- Reabilitação cognitiva usando o Rehacom
- Programa de atividades de Miguel
- Aplicação de Exame Neuropsicológico
- Elaboração de Relatório Neuropsicológico

4 de Julho (8:00 – 13:00)

- Leitura de processos de alguns pacientes
- Reabilitação cognitiva usando o Rehacom
- Elaboração de Relatório Neuropsicológico

8 de Julho (14:00 – 17:30)

- Leitura de processos de alguns pacientes
- Reabilitação cognitiva usando o Rehacom

9 de Julho (14:00 – 16:45)

- Leitura de processos de alguns pacientes
- Reabilitação cognitiva usando o Rehacom
- Aplicação de Exame Neuropsicológico

11 de Julho (8:00 – 13:00)

- Leitura de processos de alguns pacientes
- Reabilitação cognitiva usando o Rehacom
- Elaboração de Relatório Neuropsicológico

15 de Julho (14:00 – 16:00)

- Leitura de processos de alguns pacientes
- Reabilitação cognitiva usando o Rehacom

16 de Julho (14:00 – 17:15)

- Leitura de processos de alguns pacientes
- Reabilitação cognitiva usando o Rehacom

18 de Julho (8:00 – 14:40)

- Leitura de processos de alguns pacientes
- Reabilitação cognitiva usando o Rehacom
- Aplicação de Exame Neuropsicológico
- Elaboração de Relatório Neuropsicológico

22 de Julho (14:00 – 17:30)

- Leitura de processos de alguns pacientes
- Reabilitação cognitiva usando o Rehacom
- Aplicação de Exame Neuropsicológico
- Elaboração de Relatório Neuropsicológico

23 de Julho (14:00 – 17:20)

- Leitura de processos de alguns pacientes
- Reabilitação cognitiva usando o Rehacom
- Avaliação olfativa
- Avaliação da memória

25 de Julho (8:00 – 14:10)

- Leitura de processos de alguns pacientes
- Reabilitação cognitiva usando o Rehacom
- Elaboração de Relatório Neuropsicológico